

Потолочные Решения



Реечный потолок

Немецкий дизайн

Итальянский дизайн

Omega дизайн

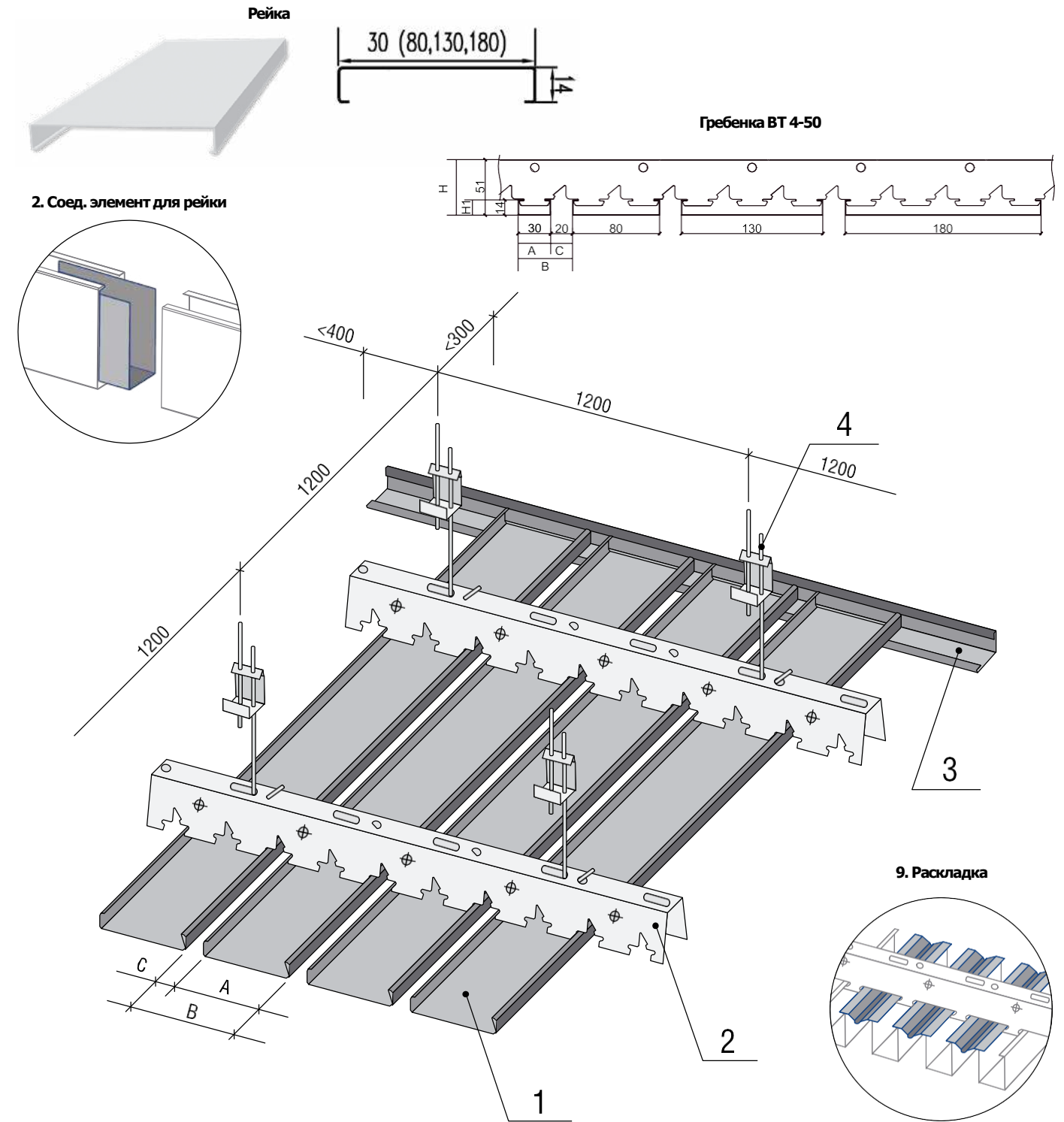
S - дизайн

Материал
производства:
алюминий,
оцинкованная сталь

Производство "Албес"

Прямоугольный дизайн

Различные по форме, модулю и цвету декоративные рейки могут собираться на единую гребенку, вписываясь практически в любой интерьер и предоставляют неиссякаемый выбор для эксклюзивных дизайнерских решений.



КОМПЛЕКТАЦИЯ

		Марка системы А50SV			Марка системы А100SV			Марка системы А150SV			Марка системы А200SV		
№ п/п	Наименование изделия	Марка изделия	Модуль, В, мм	Расход на 1 м²	Марка изделия	Модуль, В, мм	Расход на 1 м²	Марка изделия	Модуль, В, мм	Расход на 1 м²	Марка изделия	Модуль, В, мм	Расход на 1 м²
1	Рейка	А30/SV	50	20 м.п.	А80/SV	100	10 м.п.	А130/SV	150	6,67 м.п.	А180/SV	200	5 м.п.
2	Гребенка	ВТ-4-50 ВТ-12-50		0,89 м.п.	ВТ-4-50 ВТ-12-50		0,89 м.п.	ВТ-4-50 ВТ-12-50		0,89 м.п.	ВТ-4-50 ВТ-12-50		0,89 м.п.
3	Уголок	PL-19X24 PLL		по расчету	PL-19X24 PLL		по расчету	PL-19X24 PLL		по расчету	PL-19X24 PLL		по расчету
4	Подвес ¹	АП, «ЕВРО», «Нониус-подвес»		0,83 компл.	АП, «ЕВРО», «Нониус-подвес»		0,83 компл.	АП, «ЕВРО», «Нониус-подвес»		0,83 компл.	АП, «ЕВРО», «Нониус-подвес»		0,83 компл.
5	Соед. элем. (L=200)	А30/SV		по расчету	А80/SV		по расчету	А130/SV		по расчету	А180/SV		по расчету
6	Раскладка	ASB-50 ASM-50		20 м.п.	ASB-50 ASM-50		10 м.п.	ASB-50 ASM-50		6,67 м.п.	ASB-50 ASM-50		5 м.п.

¹Для обеспечения более жесткой фиксации системы можно применять подвес «Нониус».

ТЕХНИЧЕСКИЕ ХАРАКТЕРИСТИКИ

Марка изделия	А30/SV	А80/SV	А130/SV	А180/SV	Температура эксплуатации	Не выше +90 °С
Марка системы	А50SV	А100SV	А150SV	А200SV		
Ширина, А	30 мм	80 мм	130 мм	180 мм	Зона влажности	Сухая, нормальная, влажная (по СНиП 23-02-2003)
	±С					
Высота, Н	20 мм				Пожарная безопасность	Горючесть – НГ, Г1 Воспламеняемость – В1 Токсичность – Т1 Дымообразующая способность – Д1
Высота рейки, Н ₁	51 мм					
Материал	14 мм				Степень агрессивности среды	Неагрессивная, слабоагрессивная (по СНиП 2.03.11-85)
изготовления	AL 0,3-0,4 мм					
	AL 0,4-0,58 мм					
Длина	Оц. сталь 0,3-0,5 мм					
Перфорация А1	Стандарт – 3 м, 4м, под заказ до 6 м					
	Ø = 1,5 мм					

Радиусный потолок

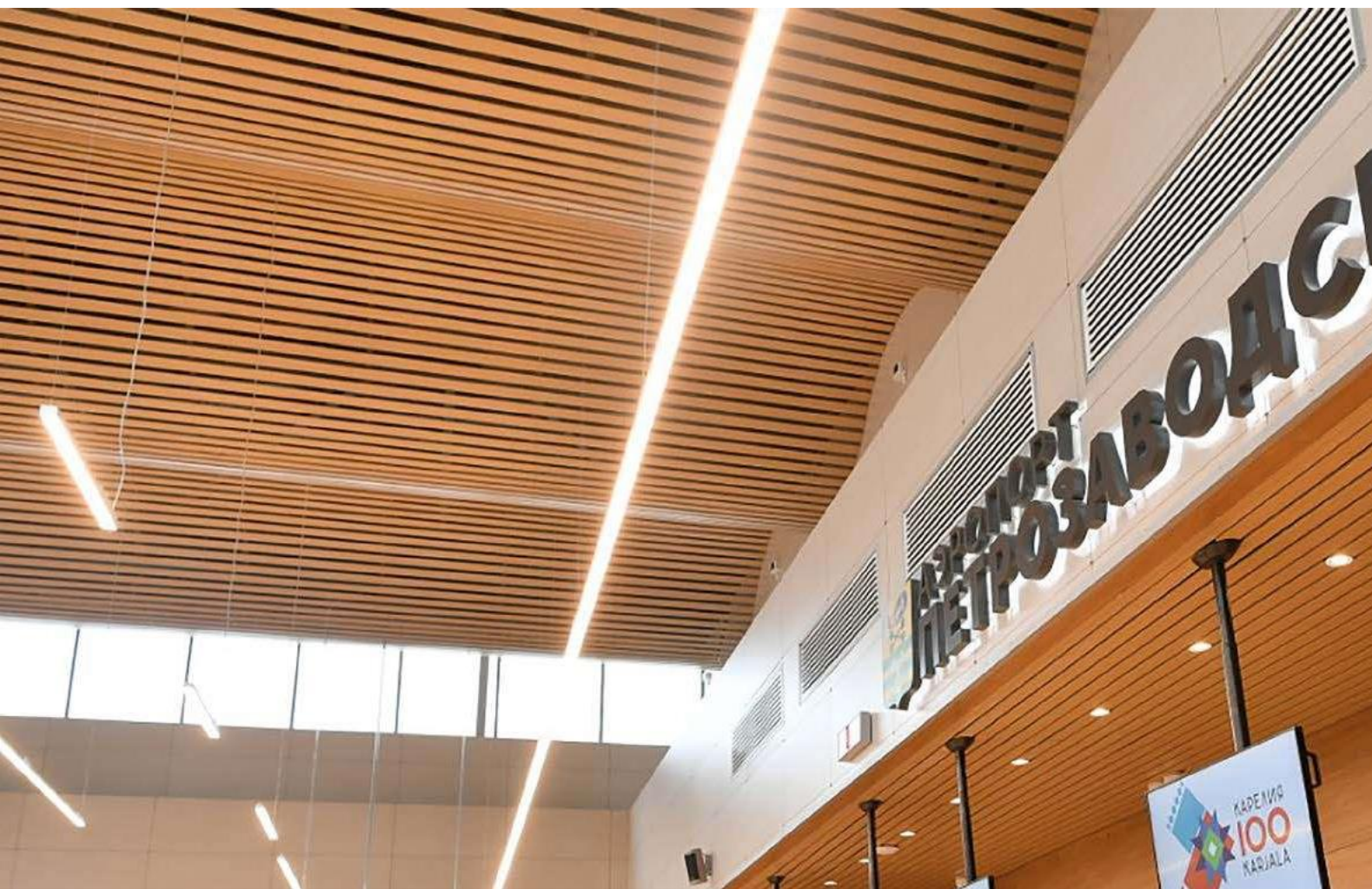
Радиусная рейка

Потолочные элементы радиальной формы позволяют осуществлять переход между перепадами высот в потолке, создавать новые дизайнерские решения, сочетающие в себе форму и освещение, а также обрамлять выступающие инженерные коммуникации.

Изогнутую форму (радиус закругления от 2 метров) могут принимать потолки итальянского дизайна открытого типа. В этом случае рейки (A84/A) монтируются на специальных гибких гребенках – направляющих ВТ-6-90 и ВТ-6-100.

Изогнутую форму потолка можно получить используя и гнутые (в заводских условиях) реечные панели итальянского дизайна открытого типа A84/A (радиус закругления R = 300 мм, длина сегмента – 670 мм).

Для уменьшения ширины зазора (6 мм) между рейками используют гребенку ВТ-6-90. Рейка может иметь выпуклую или вогнутую форму.



КОМПЛЕКТАЦИЯ

№ п/п	Наименование изделия	
1	Рейка	A84/A
2	Гребенка	ВТ-6-90 (6-100)
3	Спецпрофиль	РС
4	Подвес	АП
5	Крепежный элемент ¹	
6	Стыковочный профиль ²	

¹Марка крепежного элемента определяется проектом в зависимости от материала несущего основания.

²Стыковочные элементы изготавливаются по спецзаказу.

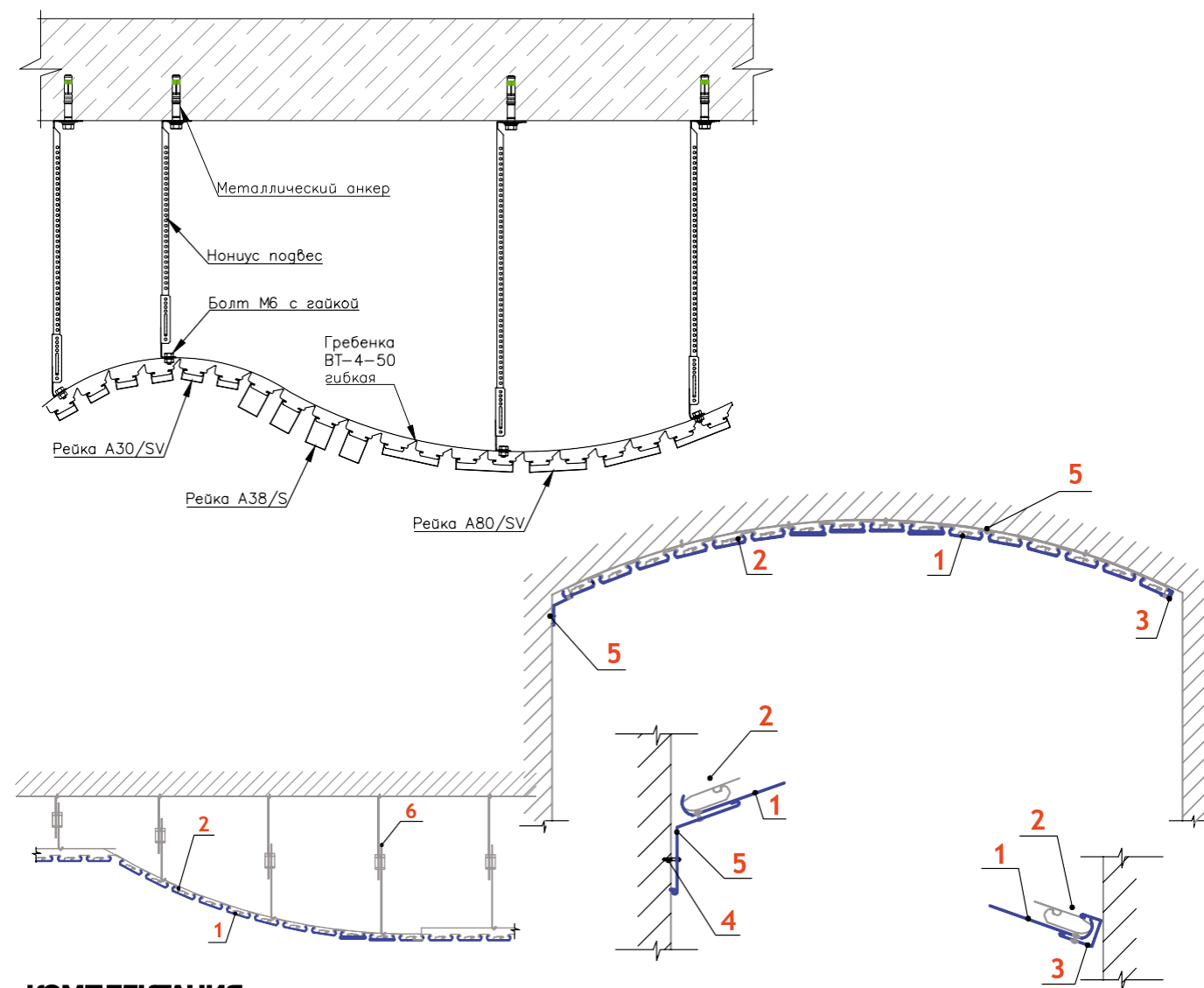
Радиусный потолок

Гибкая гребенка

Применение гибкой гребенки позволяет осуществлять переход между перепадами высот в потолке, создавать новые дизайнерские решения, сочетающие в себе форму и освещение, а также обрамлять выступающие инженерные коммуникации.

Гибкая гребенка позволяет осуществлять переход между перепадами высот в потолке, создавать новый дизайн, сочетающий в себе форму и освещение, а также обрамлять выступающие инженерные коммуникации.

Теперь изогнутую форму могут принимать не только потолки итальянского дизайна, но и дизайнерская рейка A38/S, A25/S, A30/SV, A40/V, A80/SV которая монтируется на специальных гибких гребенках ВТ-4-50 или ВТ-4-70.



КОМПЛЕКТАЦИЯ

№ п/п	Наименование изделия	Марка системы A50S			Марка системы A70S		
		Марка изделия	Модуль, В, мм	Расход на 1 м ²	Марка изделия	Модуль, В, мм	Расход на 1 м ²
1	Рейка	A38/S, A30/SV A40/V, A80SV	50	20 м.п.	A25/S, A40/V	70.2	14.25 м.п.
2	Гребенка	ВТ-4-50 гибкая		1.15 м.п.	ВТ-4-70 гибкая		1.15 м.п.
3	Уголок	PL-19x24		по расчету	PL-19x24		по расчету
4	Подвес	*		по расчету	*		по расчету
5	Соед. элем. (L=200)	A38/S, A30/SV A40/V		по расчету	A25/S, A40/V		по расчету

*Тип крепления подбирается в зависимости от проекта

Итальянский дизайн

С открытыми стыками

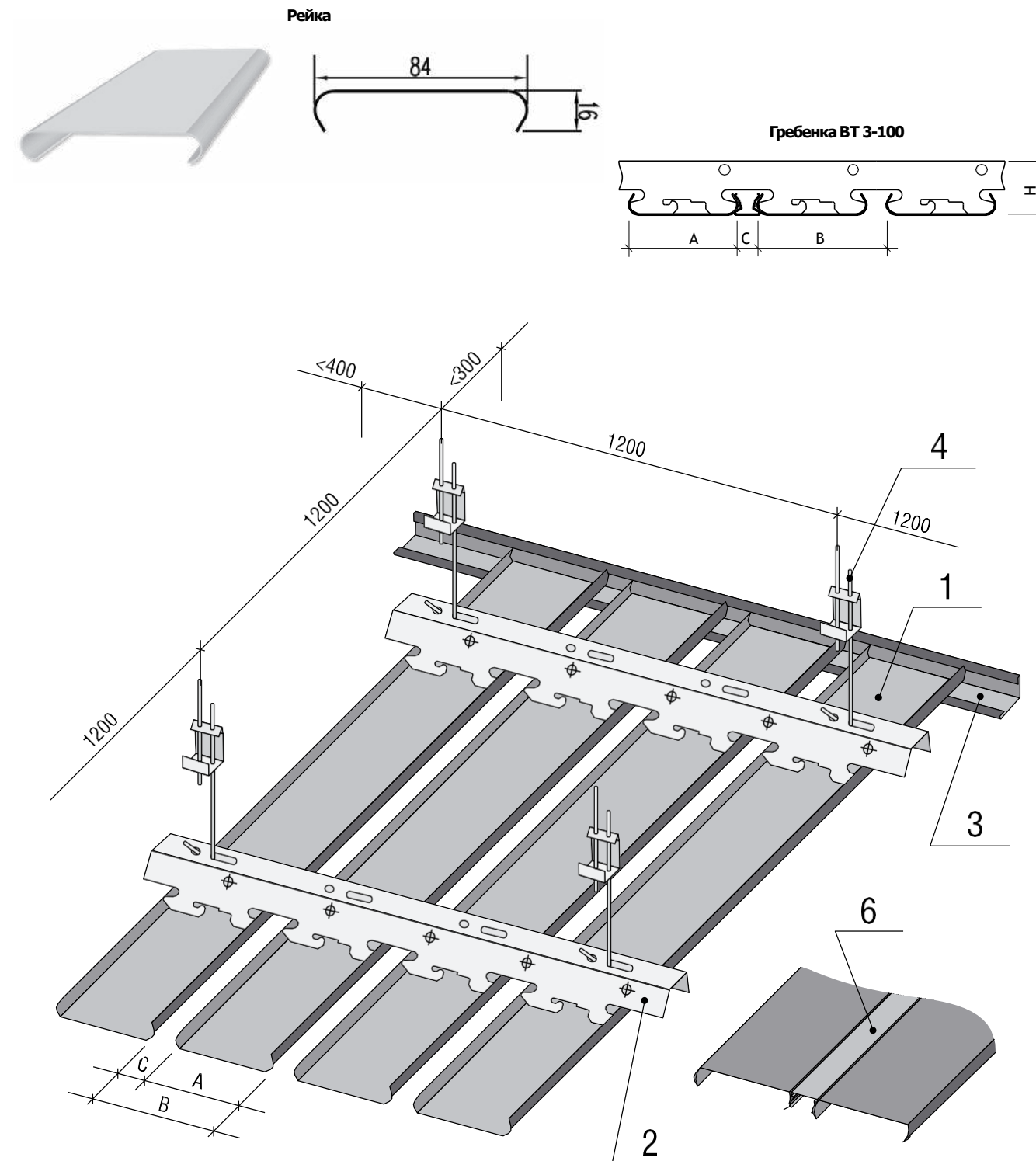
Реечный потолок итальянского дизайна собирается из алюминиевых реек с закругленными краями. Боковые ребра и высота панели обеспечивают жесткость профиля и устойчивость всей системы. Потолки выполняются с открытыми стыками.

Дополнительно в стыки могут быть установлены раскладки.



КОМПЛЕКТАЦИЯ

№ п/п	Наименование изделия	Марка системы А90А			Марка системы А100А		
		Марка изделия	Модуль, В, мм	Расход на 1 м ²	Марка изделия	Модуль, В, мм	Расход на 1 м ²
1	Рейка	A84/A	90	11,11 м.п.	A84/A	100	10 м.п.
2	Гребенка	BT-3-90		0,89 м.п.	BT-3-100		0,89 м.п.
3	Уголок	PL-19x24 RPP-21 PLL		по расчету	PL-19x24 RPP-21 PLL		по расчету
4	Подвес	АП		0,83 компл.	АП		0,83 компл.
5	Соед. элем. (L=200)	A84/A		по расчету	A84/A		по расчету
6	Раскладка	—		—	AS		10 м.п.



ТЕХНИЧЕСКИЕ ХАРАКТЕРИСТИКИ

Марка изделия	A84/A	
Марка системы	A90A	A100A
Ширина, А	84 мм	
Зазор, С	6 мм	16 мм
Высота, Н	42 мм	
Материал изготовления	AL 0,4-0,58 мм ПВС	
Длина	Стандарт – 3 м, 4 м, под заказ до 6 м	
Перфорация А1	$\varnothing = 1,5$ мм	
Волнистость		

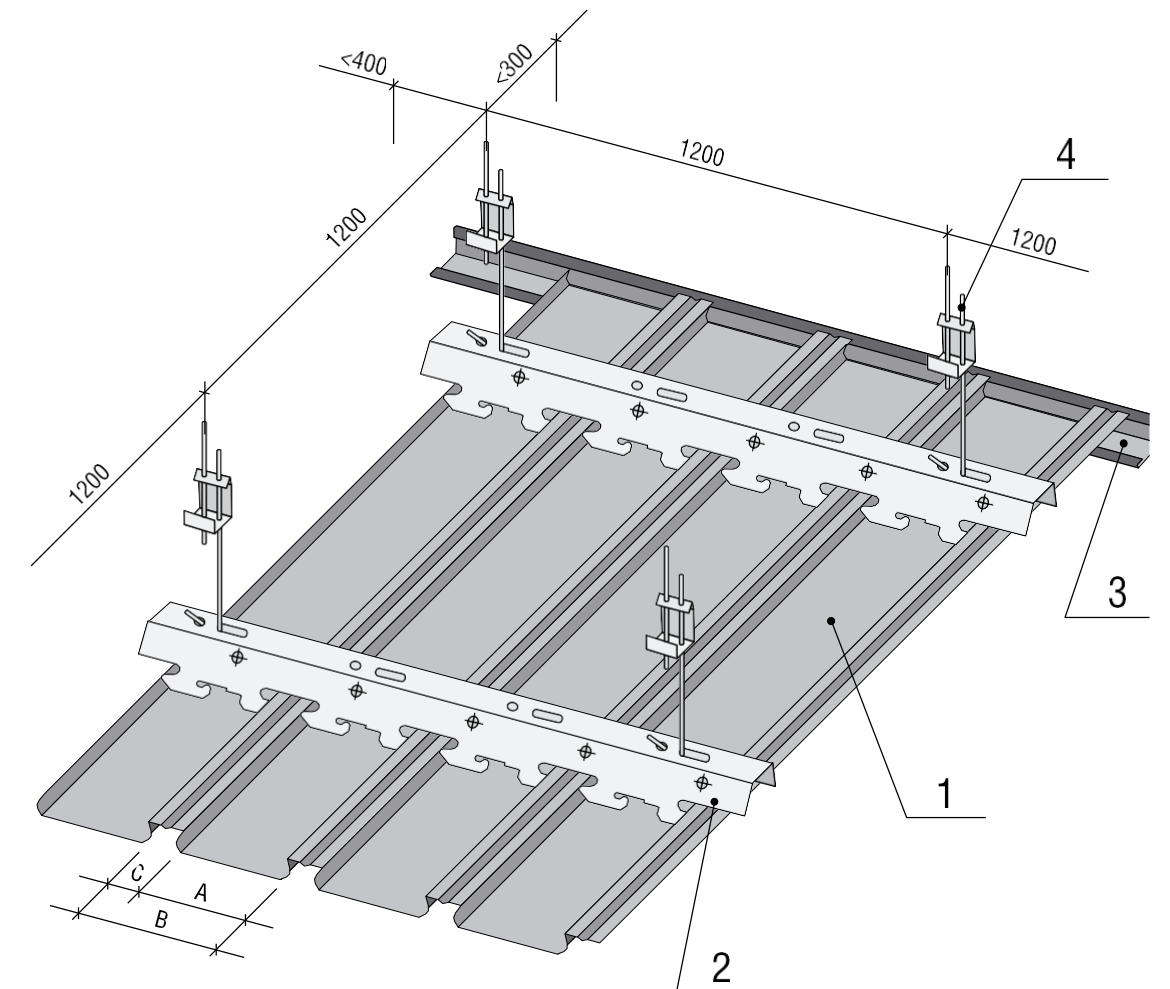
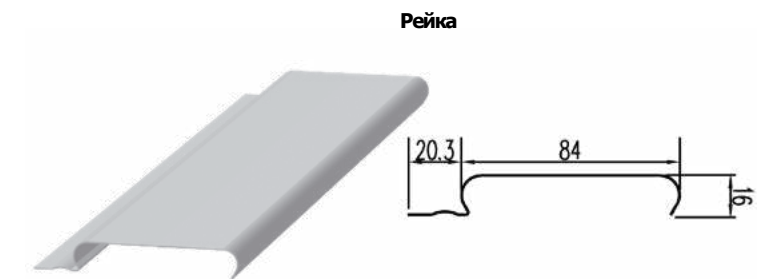
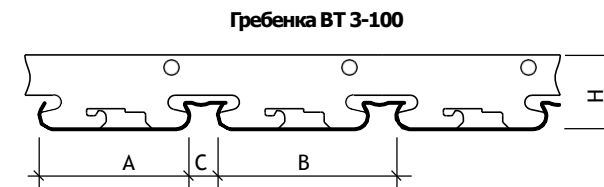
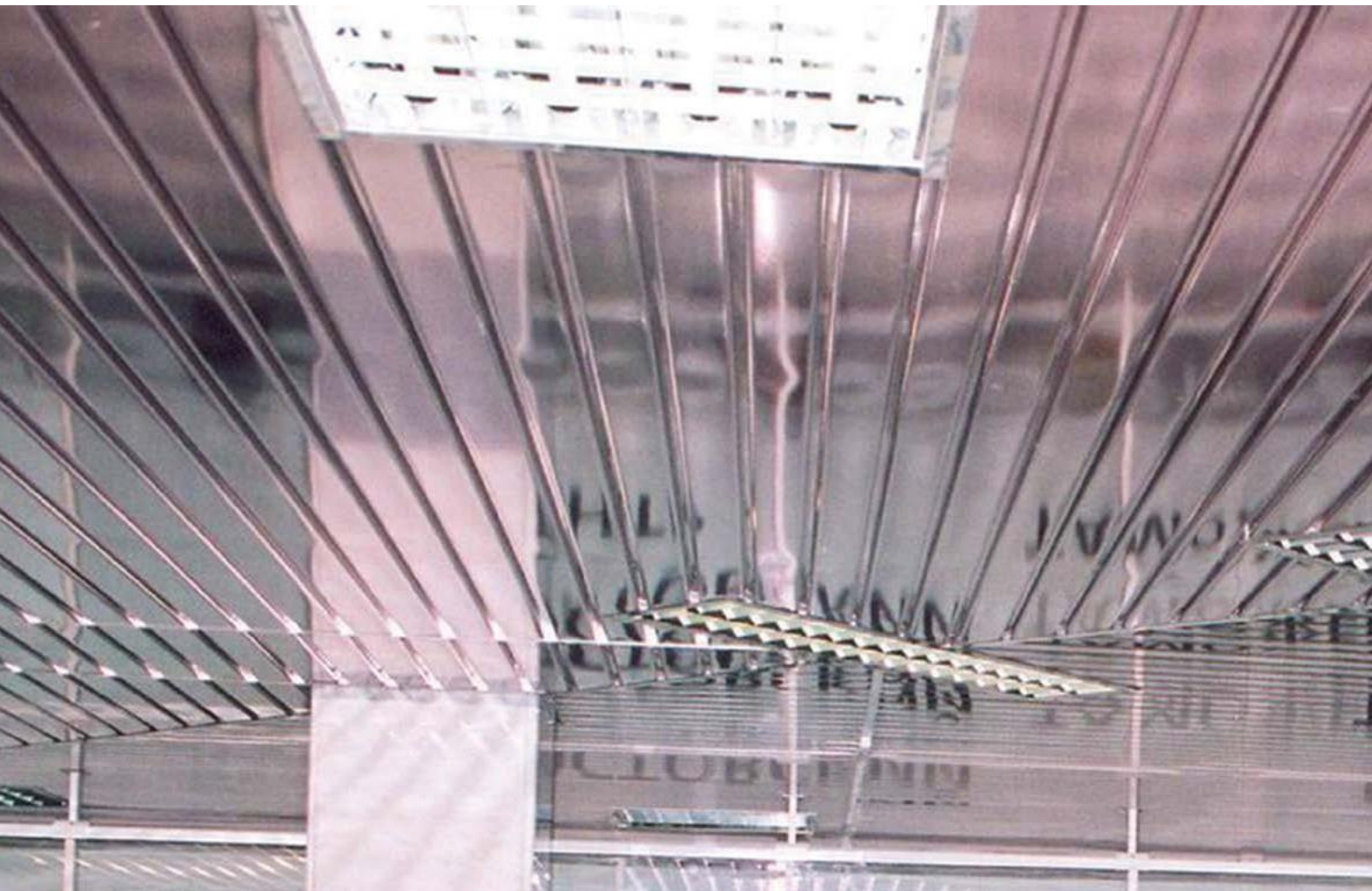
Температура эксплуатации	Не выше +90 °С
Зона влажности	Сухая, нормальная, влажная (по СНиП 23-02-2003)
Пожарная безопасность	Горючесть – НГ, Г1 Воспламеняемость – В1 Токсичность – Т1 Дымообразующая способность – Д1
Степень агрессивности среды	Неагрессивная, слабоагрессивная (по СНиП 2. 03. 11-85)

Итальянский дизайн

С закрытыми стыками

Реечный потолок итальянского дизайна собирается из алюминиевых реек с закругленными краями.

Боковые ребра и высота панели обеспечивают жесткость профиля и устойчивость всей системы. Специальный отгиб по краю рейки закрывает шов и позволяет создать потолок с закрытыми стыками.



КОМПЛЕКТАЦИЯ

Марка системы A100AC

№ п/п	Наименование изделия	Марка изделия	Модуль, В, мм	Расход на 1 м ²
1	Рейка	A84/AC	100	10 м.п.
2	Гребенка	BT-3-100		0,89 м.п.
3	Уголок	PL-19x24 RPP-21 PLL		по расчету
4	Подвес	АП		0,83 комп.
5	Соед. элем. (L=200)	A84/AC		по расчету

ТЕХНИЧЕСКИЕ ХАРАКТЕРИСТИКИ

Марка изделия	A84/AC	Температура эксплуатации	Не выше +90 °C
Марка системы	A100AC	Зона влажности	Сухая, нормальная, влажная (по СНиП 23-02-2003)
Ширина, А	84 мм	Пожарная безопасность	Горючесть – НГ, Г1 Воспламеняемость – В1 Токсичность – Т1 Дымообразующая способность – Д1
Зазор, С	16 мм	Степень агрессивности среды	Неагрессивная, слабоагрессивная (по СНиП 2.03.11-85)
Высота, Н	42 мм		
Материал изготовления	AL 0,4-0,58 мм		
Длина	Стандарт – 3 м, 4 м, под заказ до 6 м		
Перфорация AI	Ø = 1,5 мм		
Волнистость			

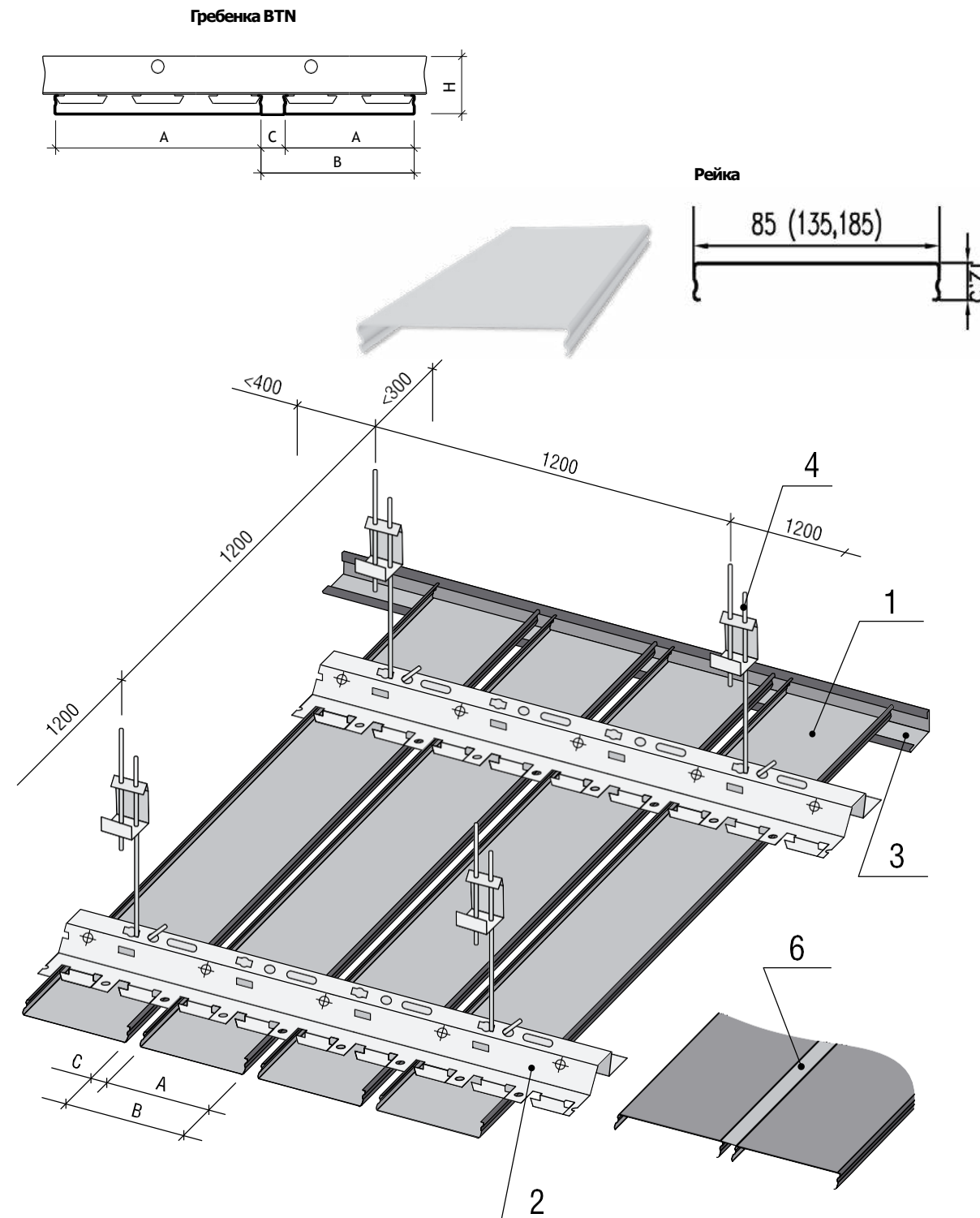
Немецкий дизайн

С открытыми стыками

Реечный потолок немецкого дизайна собирается из алюминиевых реек с прямоугольными краями. Потолки выполняются с открытыми стыками.

Дополнительно в стыки могут быть установлены декоративные раскладки.

За счет вариантов исполнения по ширине рейки можно создавать раскладку потолка по принципу "Мультирейки".



КОМПЛЕКТАЦИЯ

№ п/п	Наименование изделия	Марка системы AN100A			Марка системы AN150A			Марка системы AN200A		
		Марка изделия	Модуль, В, мм	Расход на 1 м ²	Марка изделия	Модуль, В, мм	Расход на 1 м ²	Марка изделия	Модуль, В, мм	Расход на 1 м ²
1	Рейка	AN85/A	100	10 м.п.	AN135/A	150	6,67 м.п.	AN185/A	200	5 м.п.
2	Гребенка	BTN		0,89 м.п.	BTN		0,89 м.п.	BTN		0,89 м.п.
3	Уголок	PL-19x24 RPP-18 PLL		по расчету	PL-19x24 RPP-18 PLL		по расчету	PL-19x24 RPP-18 PLL		по расчету
4	Подвес	АП		0,83 компл.	АП		0,83 компл.	АП		0,83 компл.
5	Соед. элем. (L=200)	AN85/A		по расчету	AN135/A		по расчету	AN185/A		по расчету
6	Раскладка	ASN		10 м.п.	ASN		6,67 м.п.	ASN		5 м.п.

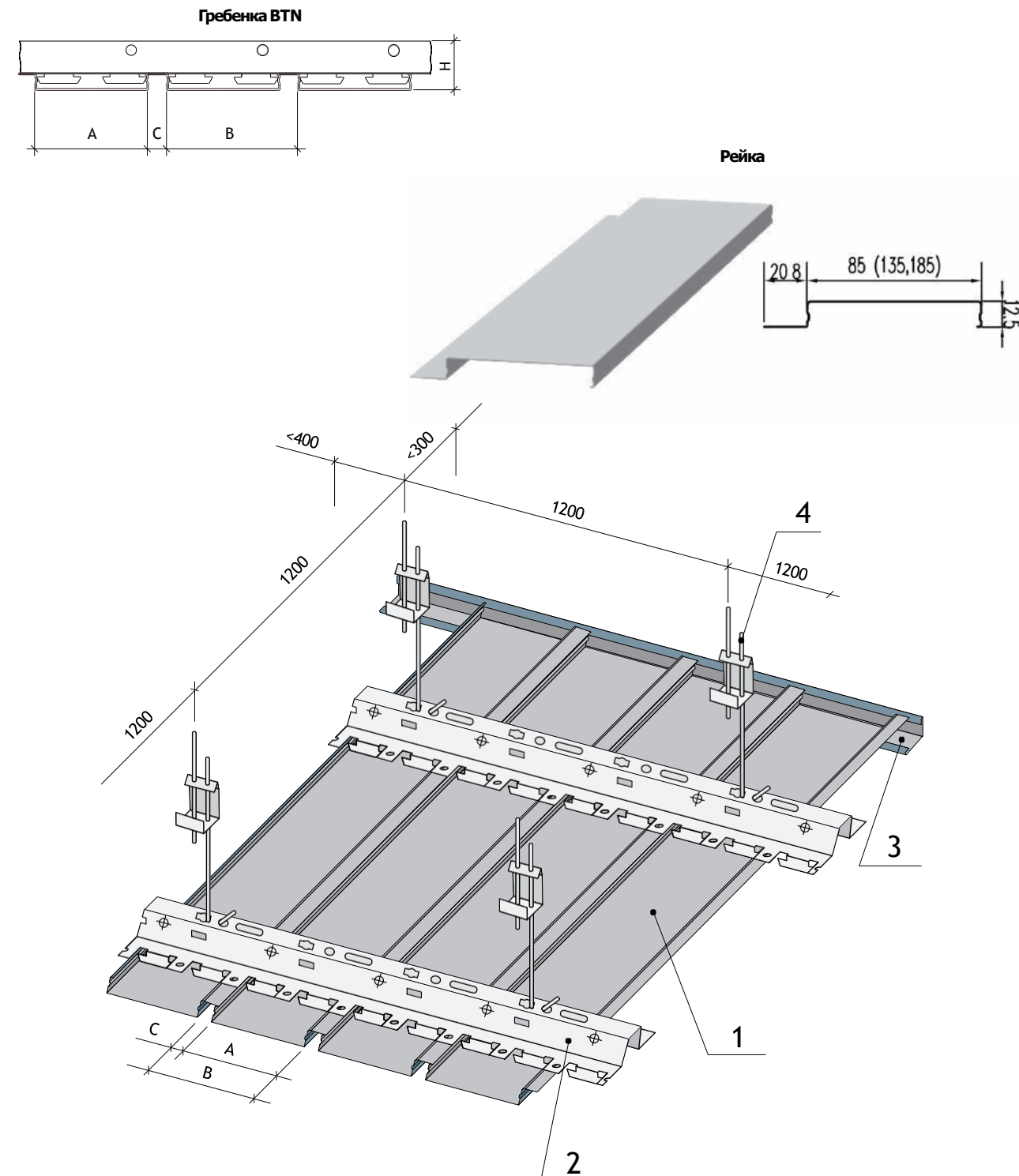
ТЕХНИЧЕСКИЕ ХАРАКТЕРИСТИКИ

Марка изделия	AN85/A	AN135/A	AN185/A	Температура эксплуатации	Не выше +90 °С
Марка системы	AN100A	AN150A	AN200A	Зона влажности	Сухая, нормальная, влажная (по СНиП 23-02-2003)
Ширина, А	85 мм	135 мм	185 мм	Пожарная безопасность	Горючесть – НГ, Г1 Воспламеняемость – В1 Токсичность – Т1 Дымообразующая способность – Д1
Зазор, С	15 мм			Степень агрессивности среды	Неагрессивная, слабоагрессивная (по СНиП 2.03.11-85)
Высота, Н	37,5 мм				
Материал изготовления	AL 0,3-0,58 мм		AL 0,46-0,58 мм		
Длина	Стандарт – 3 м, 4м, под заказ до 6 м				
Перфорация А1	Ø = 1,5 мм				

Немецкий дизайн

С закрытыми стыками

Реечный потолок немецкого дизайна собирается из алюминиевых реек с прямоугольными краями. Специальный отгиб по краю рейки закрывает шов и позволяет создать потолок с закрытыми стыками.



КОМПЛЕКТАЦИЯ

№ п/п	Наименование изделия	Марка системы AN100AC			Марка системы AN150AC			Марка системы AN200AC		
		Марка изделия	Модуль, В, мм	Расход на 1 м ²	Марка изделия	Модуль, В, мм	Расход на 1 м ²	Марка изделия	Модуль, В, мм	Расход на 1 м ²
1	Рейка	AN85/AC	100	10 м.п.	AN135/AC	150	6.67 м.п.	AN185/AC	200	5 м.п.
2	Гребенка	BTN		0,89 м.п.	BTN		0,89 м.п.	BTN		0,89 м.п.
3	Уголок	PL-19x24 RPP-18 PLL		по расчету	PL-19x24 RPP-18 PLL		по расчету	PL-19x24 RPP-18 PLL		по расчету
4	Подвес	АП		0,83 компл.	АП		0,83 компл.	АП		0,83 компл.

ТЕХНИЧЕСКИЕ ХАРАКТЕРИСТИКИ

Марка изделия	AN85/AC	AN135/AC	AN185/AC	Температура эксплуатации	Не выше +90 °С
Марка системы	AN100AC	AN150AC	AN200AC		
Ширина, А	85 мм	135 мм	185 мм	Зона влажности	Сухая, нормальная, влажная (по СНиП 23-02-2003)
Зазор, С	15 мм				
Высота, Н	37,5 мм			Пожарная безопасность	Горючесть – НГ, Г1 Воспламеняемость – В1 Токсичность – Т1 Дымообразующая способность – Д1
Материал изготовления	AL 0,3-0,58 мм		AL 0,46-0,58 мм		
Длина	Стандарт – 3 м, 4м, под заказ до 6 м				
Перфорация А1	Ø = 1,5 мм			Степень агрессивности среды	Неагрессивная, слабоагрессивная (по СНиП 2.03.11-85)

OMEGA

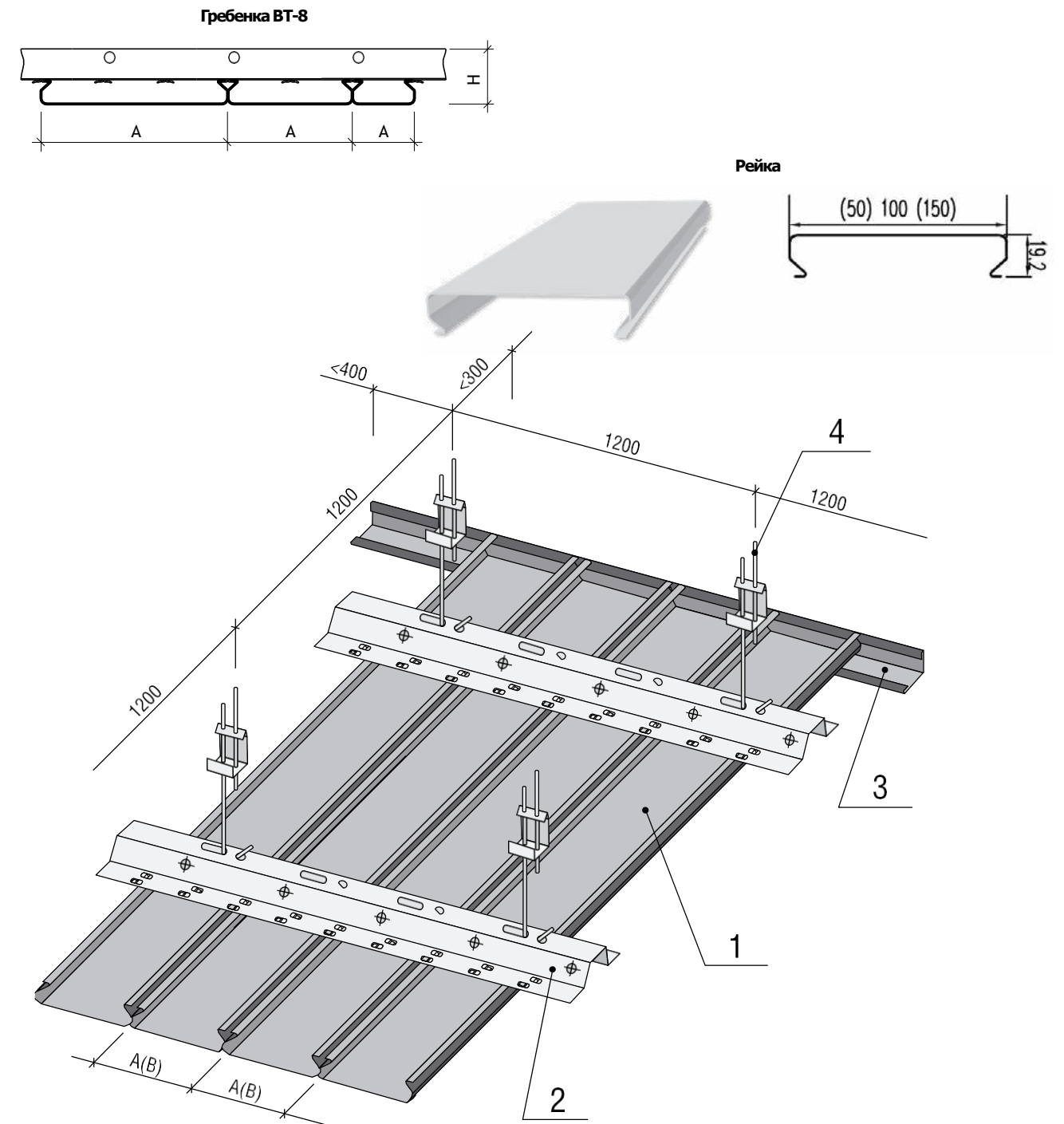
Реечный потолок «OMEGA» собирается из алюминиевых реек, примыкающих друг к другу, создавая потолок со скрытыми стыками.

Внешний вид потолка может меняться в зависимости от использования реечных панелей различной ширины, что дает возможность монтажа на одной гребенке по схеме «мультирейки».



КОМПЛЕКТАЦИЯ

№ п/п	Наименование изделия	Марка системы A50AT			Марка системы A100AT			Марка системы A150AT		
		Марка изделия	Модуль, В, мм	Расход на 1 м ²	Марка изделия	Модуль, В, мм	Расход на 1 м ²	Марка изделия	Модуль, В, мм	Расход на 1 м ²
1	Рейка	A50/AT	50	20 м.п.	A100/AT	100	10 м.п.	A150/AT	150	6,67 м.п.
2	Гребенка	BT-8		0,89 м.п.	BT-8		0,89 м.п.	BT-8		0,89 м.п.
3	Уголок	PL-19x24 RPP-25 PLL		по расчету	PL-19x24 RPP-25 PLL		по расчету	PL-19x24 RPP-25 PLL		по расчету
4	Подвес	АП, «ЕВРО»		0,83 компл.	АП, «ЕВРО»		0,83 компл.	АП, «ЕВРО»		0,83 компл.
5	Соед. элем. (L=200)	A50/AT		по расчету	A100/AT		по расчету	A150/AT		по расчету



ТЕХНИЧЕСКИЕ ХАРАКТЕРИСТИКИ

Марка изделия	A50/AT	A100/AT	A150/AT	Температура эксплуатации	Не выше +90 °С
Марка системы	A50AT	A100AT	A150AT	Зона влажности	Сухая, нормальная, влажная (по СНиП 23-02-2003)
Ширина, А	50 мм	100 мм	150 мм	Пожарная безопасность	Горючесть – НГ, Г1 Воспламеняемость – В1 Токсичность – Т1 Дымообразующая способность – Д1
Высота, Н	45 мм			Степень агрессивности среды	Неагрессивная, слабоагрессивная (по СНиП 2. 03. 11-85)
Материал изготовления	AL 0,3-0,4 мм Оц. сталь 0,5 мм	AL 0,3-0,58 мм Оц. сталь 0,4-0,5 мм			
Длина	Стандарт – 3 м, 4м, под заказ до 6 м				
Перфорация А1	Ø = 1,5 мм				

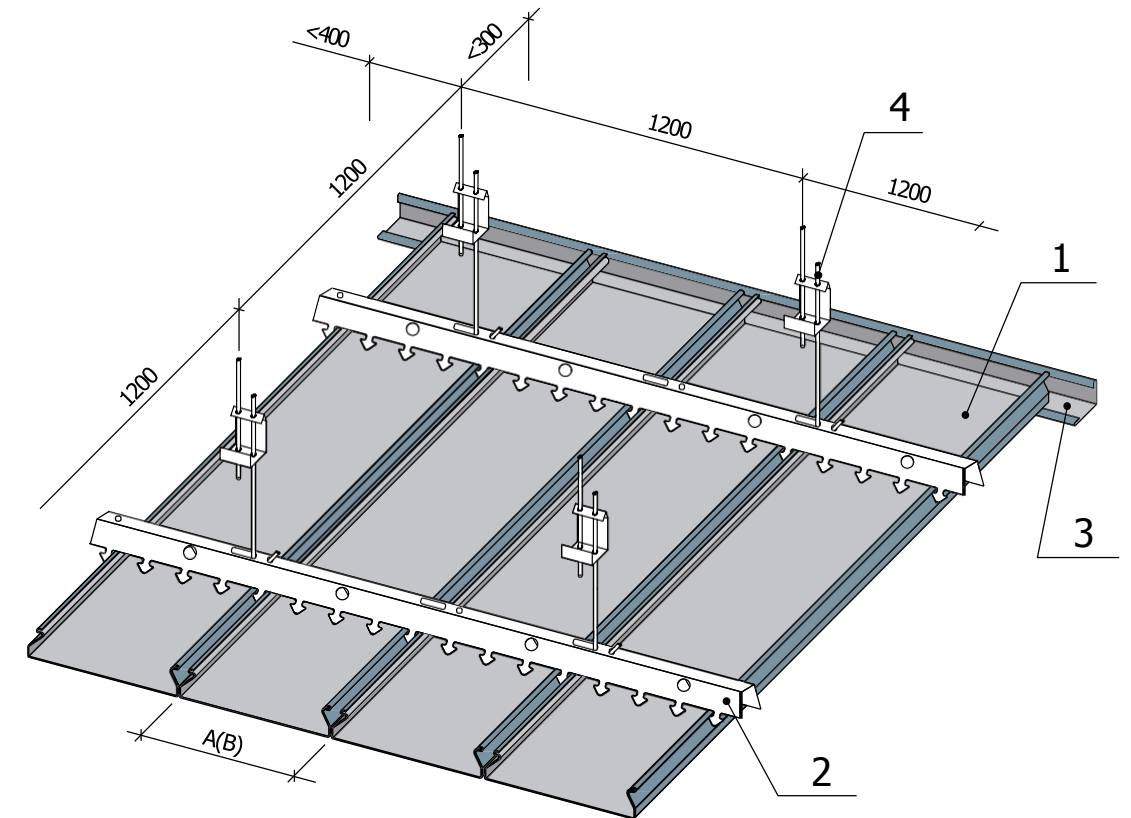
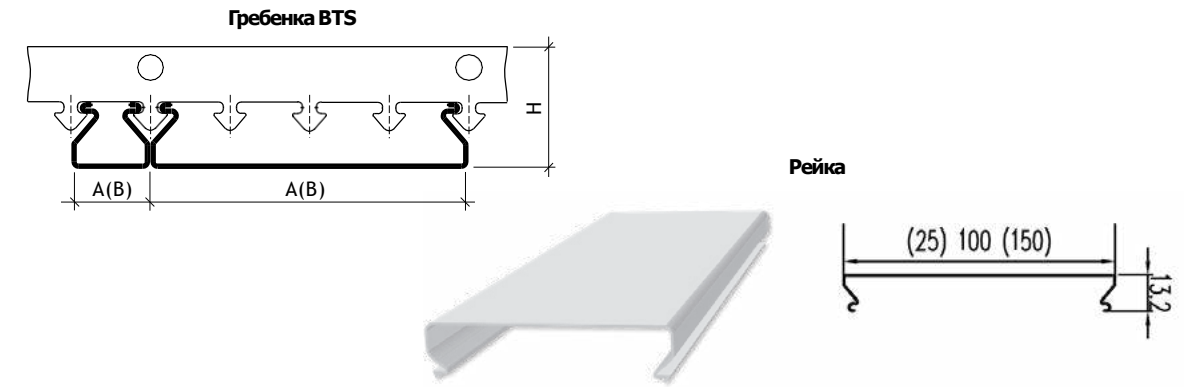
S-дизайн

Качественные характеристики потолочной рейки S-дизайна соответствуют европейскому уровню. Конкурентоспособность потолочной рейки S-дизайна обеспечивается уникальным ценовым предложением в сочетании с оригинальными цветовыми решениями Decor.



КОМПЛЕКТАЦИЯ

№ п/п	Наименование изделия	Марка системы A25AS			Марка системы A100AS			Марка системы A150AS		
		Марка изделия	Модуль, В, мм	Расход на 1 м ²	Марка изделия	Модуль, В, мм	Расход на 1 м ²	Марка изделия	Модуль, В, мм	Расход на 1 м ²
1	Рейка	A25/AS	25	40 м.п.	A100/AS	100	10 м.п.	A150/AS	150	6,67 м.п.
2	Гребенка	BTS		0,89 м.п.	BTS		0,89 м.п.	BTS		0,89 м.п.
3	Уголок	PL-19x24 RPP-18 PLL		по расчету	PL-19x24 RPP-18 PLL		по расчету	PL-19x24 RPP-18 PLL		по расчету
4	Подвес	АП		0,83 компл.	АП		0,83 компл.	АП		0,83 компл.
5	Соед. элем. (L=200)	A25/AS		по расчету	A100/AS		по расчету	A150/AS		по расчету



ТЕХНИЧЕСКИЕ ХАРАКТЕРИСТИКИ

Марка изделия	A25/AS	A100/AS	A150/AS	Температура эксплуатации	Не выше +90 °С
Марка системы	A25AS	A100AS	A150AS	Зона влажности	Сухая, нормальная, влажная (по СНиП 23-02-2003)
Ширина, А	25 мм	100 мм	150 мм	Пожарная безопасность	Горючесть – НГ, Г1 Воспламеняемость – В1 Токсичность – Т1 Дымообразующая способность – Д1
Высота, Н	31 мм			Степень агрессивности среды	Неагрессивная, слабоагрессивная (по СНиП 2.03.11-85)
Материал изготовления	AL 0,3-0,4 мм				
Длина	Стандарт – 3 м, 4м, под заказ до 6 м				
Перфорация А1	$\varnothing = 1,5$ мм				

Потолочные Решения

Для

общественных,
образовательных,
медицинских,
торговых помещений
спортивных залов
развлекательных центров

Металлические
реечные
потолки
производства "Албес"

Свяжитесь
с нами

г. Москва,
ул. Электродная,
д.2, стр. 12-13-14

Подвесные системы
каркасы для
металлических
потолков

info@opt-potolok.ru

opt-potolok.ru

8(495)504-30-51