

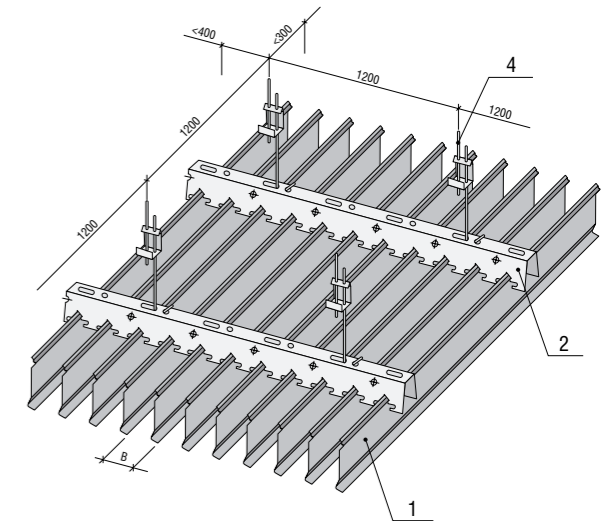
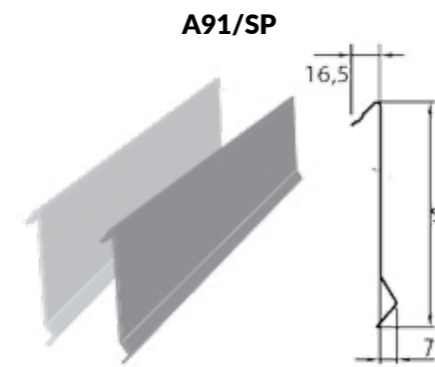
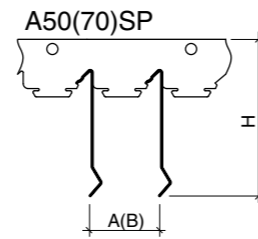
РЕЕЧНЫЙ ПОТОЛОК

# ПЛАСТИНООБРАЗНЫЙ ДИЗАЙН

Дизайнерские реечные алюминиевые потолки, изготовленные в виде пластины создают объемный визуальный эффект.

**ВНИМАНИЕ!**

Данный тип рейки не предназначен для монтажа «встык». Монтаж производится либо с зазором между рейками, либо в шахматном порядке.



**КОМПЛЕКТАЦИЯ**

№ п/п	Наименование изделия	Марка системы A50SP			Марка системы A70SP		
		Марка изделия	Модуль, В, мм	Расход на 1 м²	Марка изделия	Модуль, В, мм	Расход на 1 м²
1	Рейка	A91/SP	50	20 м.п.	A91/SP	70,2	14,25 м.п.
2	Гребенка	BT-4-50		0,89 м.п.	BT-4-70		0,89 м.п.
3	Уголок	PL-19X24, PLL		по расчету	PL-19X24, PLL		по расчету
4	Подвес	АП, «ЕВРО»		0,83 компл.	АП, «ЕВРО»		0,83 компл.

**ТЕХНИЧЕСКИЕ ХАРАКТЕРИСТИКИ**

Марка изделия	A91/SP	
Марка системы	A50SP	A70SP
Ширина, А	16,5 мм	
Модуль, В	50 мм	70 мм
Высота, Н	114 мм	
Материал изготовления	AL 0,3-0,4 мм	
Длина	Стандарт – 3 м, 4 м, под заказ до 6 м	
Перфорация А1	Ø = 1,5 мм	

Температура эксплуатации	Не выше +90 °С
Зона влажности	Сухая, нормальная, влажная (по СНиП 23-02-2003)
Пожарная безопасность	Горючесть – НГ Воспламеняемость – В1 Токсичность – Т1 Дымообразующая способность – Д1
Степень агрессивности среды	Неагрессивная, слабоагрессивная (по СНиП 2. 03. 11-85)