

РЕЕЧНЫЕ ПОДВЕСНЫЕ ПОТОЛКИ

1

ОБЛАСТЬ ПРИМЕНЕНИЯ

Реечные подвесные потолки получили широкое распространение и применение в интерьерах общественных зданий, на промышленных объектах, объектах транспорта, а также в лечебно-профилактических и общеобразовательных учреждениях.

Не допускается применение реечных подвесных потолков на улице.

2

ПРЕИМУЩЕСТВА

Традиционные прямые параллельные линии рейки создают интересные возможности для пространственного дизайна помещений.

Помимо множества функциональных задач, которые могут решать металлические реечные потолки, они являются ещё и прекрасным инструментом для формирования индивидуального дизайна интерьера.

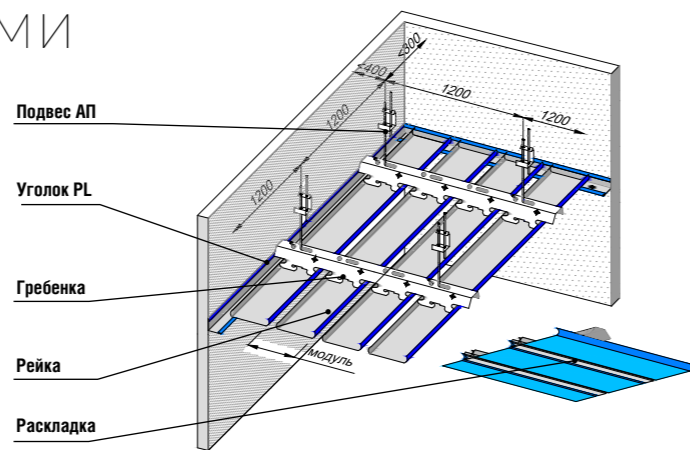
3

ТЕХНИЧЕСКИЕ ХАРАКТЕРИСТИКИ

Реечные потолки производятся из рулонного алюминия и оцинкованной стали с различными видами декоративных покрытий, а также из просечно-вытяжной сетки и анодированного алюминия. Ширина панелей варьируется в пределах от 25 до 200 мм. С помощью специальных соединительных элементов реечные панели стыкуются по длине и создают эффект непрерывности. Реечные панели крепятся к направляющим – гребенкам, выполненным из тонколистовой оцинкованной стали или алюминия толщиной 0,5 мм. При помощи регулируемых подвесов выполняется крепление подвесного потолка к несущим строительным конструкциям. Отступ от чернового потолка составляет от 120 мм до 4000 мм. Допускается крепление гребенки непосредственно к строительному основанию. Для оформления периметра используется периметральный профиль PL, PLL и П-образный RPP-18, RPP-21, RPP-25, который обрамляет потолок и придает законченность проекту. Рекомендуется применять встраиваемые светильники, габариты которых кратны размерам реек или их модулям.

ОСНОВНЫЕ МОНТАЖНЫЕ СХЕМЫ С ОТКРЫТЫМИ СТЫКАМИ

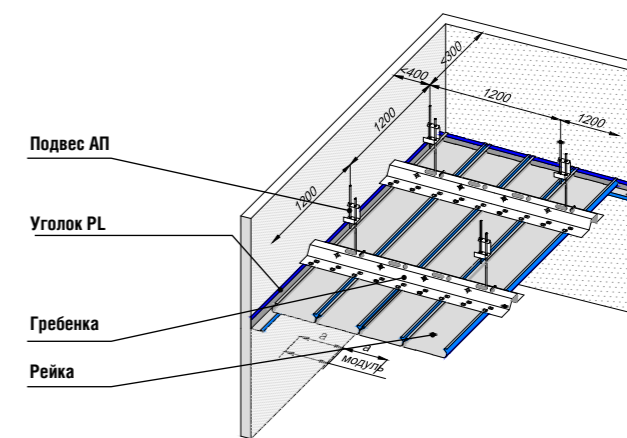
- Кубообразный
- Пластинообразный
- V-образный
- Прямоугольный
- Итальянский
- Немецкий



Название потолка	Тип стыка	Марка системы	Материал изготовления			Перфорация D=1,5 мм (Только для AL)	Наименование изделия											
			AL	Оц. сталь	ПВС		Рейка L= 3м, 4м		Гребенка L= 3м, 4м	Раскладка								
			Толщина, мм		Марка		Модуль											
Кубообразный дизайн	Открытый стык	A50S	0,30-0,58	0,4	-	+	A38/S	50	BT-4-50 BT-12-50	-	ASB-50 ASM-50							
			0,40-0,78	0,5-0,7	-		A50/S	50										
			NEW A60S	0,30-0,58	0,4		-	A85/S				50						
				A70S	0,30-0,58		0,4	-				A110/S	50					
				NEW A95S	-		0,4-0,5	-				A160/S	50					
					A100S		0,4-0,58	0,5-0,7				-	A200/S	100				
				A100S	0,4-0,78		0,5-0,7	-				A250/S	100					
				A100S	0,4-0,78		0,5-0,7	-				A300/S	100					
			V-образный дизайн	Открытый стык	A50/V		0,30-0,40	-				-	-	A25/S	70, 2	BT-4-70	ASB-70	
							NEW A50/V	0,40-0,78				0,5-0,7	-	+	A50/50/S	95	BT-17-95	-
								A50/V				0,40-0,78	0,5-0,7	-	+	A75/50/S	95	-
							Пластинообразный дизайн	Открытый стык				A50/SP	0,30-0,40	-	-	+	A80/35/S	100
A70/SP	0,30-0,40	-	-	+	A80/80/S	100			BT-4-50 BT-12-50	-								
Прямоугольный дизайн	Открытый стык	A50/SV	0,30-0,40	-	-	-	A40/V	50	BT-4-50	ASB-50								
			A100/SV	0,30-0,40	0,3-0,5	-	+	A40/V	70, 2	BT-4-70	ASB-70							
				A150/SV	0,30-0,40	0,3-0,5	-	+	A90/V	50	BT-4-50 BT-12-50	-						
			A200/SV	0,40-0,58	0,3-0,5	-	+	A91/SP	50	BT-4-50	-							
Итальянский дизайн	Открытый стык	A90A	0,40-0,58	-	+	+	A91/SP	70, 2	BT-4-70	-								
			A100A	0,40-0,58	-	+	+	A30/SV	50	BT-4-50 BT-12-50	ASB-50 ASM-50							
Немецкий дизайн	Открытый стык	AN100A	0,30-0,58	-	-	+	A80/SV	100	BT-4-50 BT-12-50	ASB-50 ASM-50								
							AN150A	150	BTN	ASN								
							AN200A	200	BTN	ASN								

СКРЫТЫЙ СТЫК

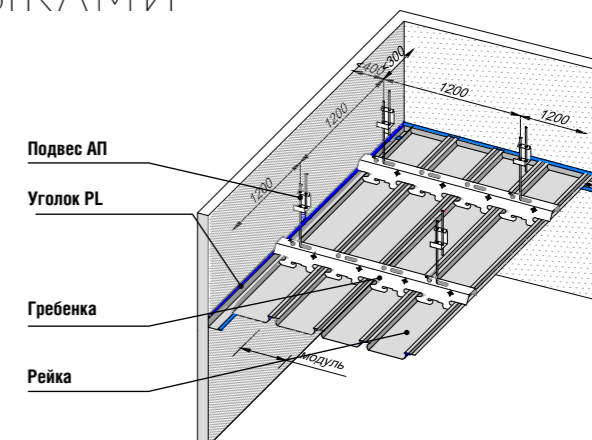
- Омега
- S-дизайн



Название потолка	Тип стыка	Марка системы	Материал изготовления		Перфорация D=1,5 мм (Только для AL)	Наименование изделия			
			AL	Оц. сталь		Рейка L= 3м, 4м		Гребенка L= 3м, 4м	Раскладка
			Толщина, мм			Марка	Модуль		
ОМЕГА	Скрытый стык	A50AT	0,30-0,40	0,50	+	A50/AT	50	BT-8	-
			0,30-0,58	0,40-0,50		A100/AT	100	BT-8	
						A150/AT	150	BT-8	
S-дизайн	Скрытый стык	A25AS	0,30-0,40	-	+	A25/AS	25	BTS	-
						A100/AS	100	BTS	
						A150/AS	150	BTS	

С ЗАКРЫТЫМИ СТЫКАМИ

- Итальянский
- Немецкий



Название потолка	Тип стыка	Марка	Материал изготовления		Перфорация D=1,5 мм (Только для AL)	Наименование изделия			
			AL	ПВС		Рейка L= 3м, 4м		Гребенка L= 3м, 4м	Раскладка
			Толщина, мм			Марка	Модуль		
Итальянский дизайн	Закрытый стык	A100AC	0,40-0,58	-	+	A84/AC	100	BT-3-100	-
						A90A	90	BT-6-90	
	Криволинейный потолок	A100A	0,58	+		A84/A	100	BT-6-100	-
Немецкий дизайн	Закрытый стык	AN100AC	0,30-0,58	-	+	AN85/AC	100	BTN	-
						AN150AC	150	BTN	
						AN200AC	200	BTN	



Сухая
Нормальная
Влажная
(по СНиП 23-02-2003)



Горючесть — НГ*, Г1,
Воспламеняемость — В1,
Токсичность — Т1,
Дымообразующая способность - Д1



Неагрессивная,
Слабоагрессивная,
(по СНиП 2.03.11-85)



Не выше +90 °С



На заказ длина
рейки до 6 м

*Сталь и алюминиевые сплавы без защитно-декоративного покрытия.
Сталь и алюминиевые сплавы с защитно-декоративным покрытием (с толщиной покрытия до 60 мкм).
Анодированный алюминий.

РЕЕЧНЫЙ ПОТОЛОК

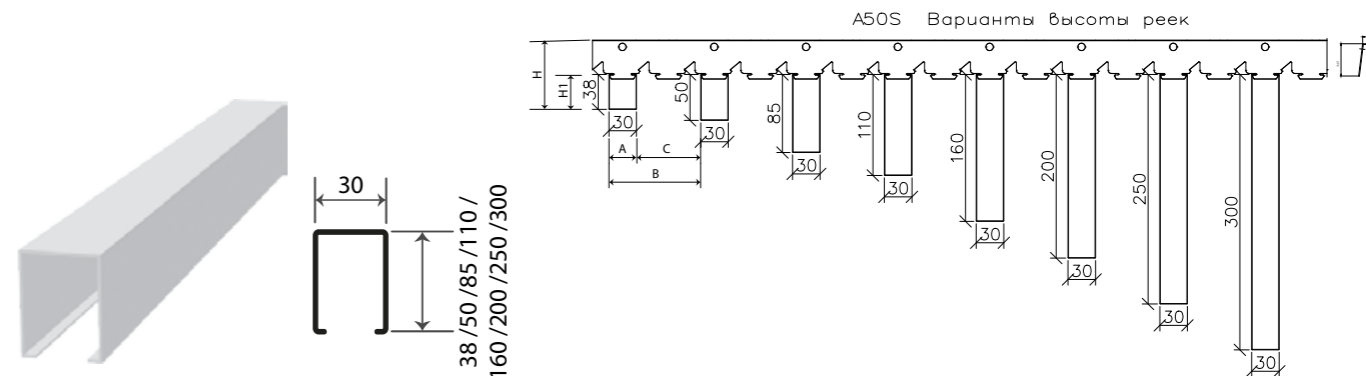
КУБООБРАЗНЫЙ ДИЗАЙН

Система A50S

Компания АЛБЕС производит рейку под маркой системы A50S восьми типоразмеров, высота которых варьируется от 38 до 300 мм, с шагом 50 мм при стандартной длине 3000/4000 мм. Большой выбор типоразмеров рейки гарантирует многообразие интерьерных решений. Рейки изготавливаются из алюминия и оцинкованной стали. Дополнительно продукцию можно окрасить в любой цвет по каталогу RAL Classic, нанести текстуру под дерево

методом сублимации или разнообразную графику с использованием промышленной плоттерной печати.

При монтаже потолка допускается установка реек разной высоты. Расстояние между рейками может варьироваться с шагом гребенки 50 мм. Стандартная ширина рейки 30 мм.



ТЕХНИЧЕСКИЕ ХАРАКТЕРИСТИКИ

Марка изделия	A38/S	A50/S	A85/S	A110/S
Марка системы	A50S			
Ширина, А	30 мм			
Зазор, С	20 мм			
Высота, Н	74,5 мм	86,5 мм	121,5 мм	146,5 мм
Высота рейки, Н1	38 мм	50 мм	85 мм	110 мм
Материал изготовления	AL 0,3 – 0,58 мм Оц. сталь 0,4 мм	AL 0,4 – 0,78 мм Оц. сталь 0,5 – 0,7 мм		
Длина	Стандарт – 3 м, 4 м, под заказ до 6 м		Стандарт – 3 м, 4 м	
Перфорация А1	Ø = 1,5 мм			
Температура эксплуатации	Не выше +90 °С			
Зона влажности	Сухая, нормальная, влажная (по СНиП 23-02-2003)			
Пожарная безопасность	Горючесть – НГ*, Г1 Воспламеняемость – В1 Токсичность – Т1 Дымообразующая способность – Д1			
Степень агрессивности среды	Неагрессивная, слабоагрессивная (по СНиП 2. 03. 11-85)			

A160/S	A200/S	A250/S	A300/S
A50S			
30 мм			
20 мм		70 мм	
196,5 мм	236,5 мм	286,5 мм	336,5 мм
160 мм	200 мм	250 мм	300 мм
AL 0,4 – 0,78 мм Оц. сталь 0,5 – 0,7 мм	AL 0,58 – 0,78 мм Оц. сталь 0,5 – 0,7 мм		
Стандарт – 3 м, 4 м			
Ø = 1,5 мм			
Не выше +90 °С			
Сухая, нормальная, влажная (по СНиП 23-02-2003)			
Горючесть – НГ*, Г1 Воспламеняемость – В1 Токсичность – Т1 Дымообразующая способность – Д1			
Неагрессивная, слабоагрессивная (по СНиП 2. 03. 11-85)			

*НГ: Сталь и алюминиевые сплавы без защитно-декоративного покрытия | Сталь и алюминиевые сплавы с защитно-декоративным покрытием (с толщиной покрытия до 60 мкм) | Анодированный алюминий.

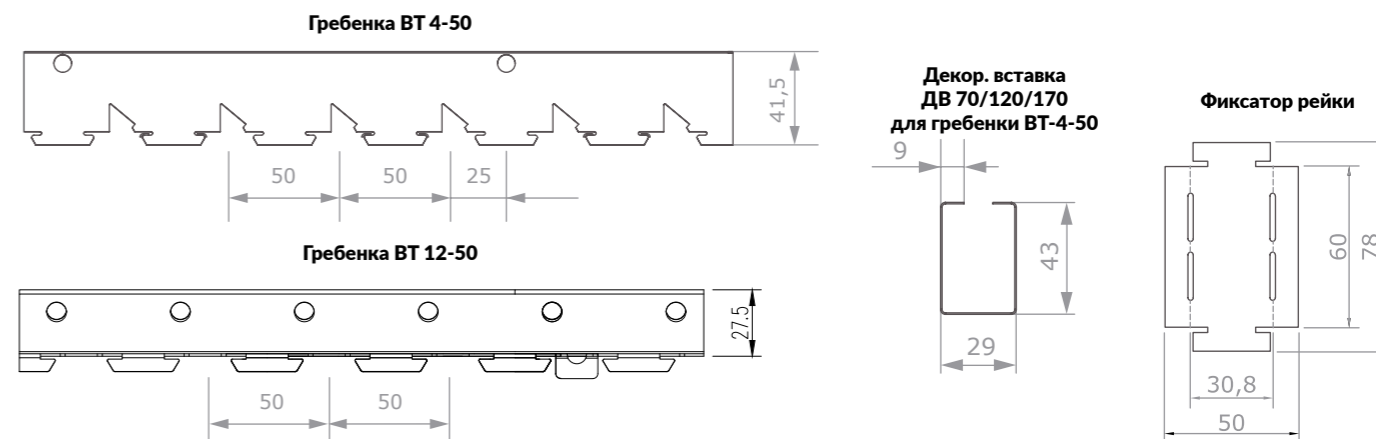
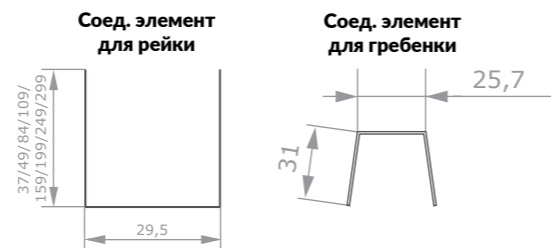


РЕЕЧНЫЙ ПОТОЛОК

КУБООБРАЗНЫЙ ДИЗАЙН

Декоративные элементы для потолочной системы кубообразного дизайна марки А50S

Рейки системы А50S могут монтироваться на подвесные системы ВТ-4-50 и ВТ-12-50. Система имеет обязательные декоративные элементы, которые помогают создать законченный вид потолочного пространства. В состав декоративных элементов входит: соединительный элемент для рейки, фиксатор для рейки, соединительный элемент для гребенки, декоративная вставка ДВ, торцевая заглушка.



ВНИМАНИЕ!

1. Рейки выше 100 мм при повышенных ветровых и вибрационных нагрузках рекомендуется монтировать на подвесную систему марки ВТ-12-50. Это обеспечивает более жесткую фиксацию рейки в траверсе.
2. Уголок применяется, если не используются торцевые заглушки, и концы реек примыкают к стене.
3. Для обеспечения более жесткой фиксации системы можно применять подвес «Нониус».
4. Соединительный элемент и торцевая заглушка должны быть одного цвета с рейкой и соответствовать высоте рейки, примененной в расчете.
5. Соединительный элемент для гребенки должен быть того же цвета что и гребенки. Расход представлен для гребенок длиной 4 м и может измениться при другой длине изделия.
6. Количество вставок зависит от длины реек, шага гребенок, количества примыканий и соединений. При зазоре в 20 мм декоративная вставка не применяется.
7. Фиксатор рейки предотвращает раскрытие бортов рейки и соскакивание ее с гребенки. Фиксатор должен быть одного цвета с рейкой и применяться во всех местах пересечения рейки и гребенки.

КОМПЛЕКТАЦИЯ

№ п/п	Наименование изделия	Модуль, В, мм	Марка системы А50S							
			Марка изделия		Расход на 1 м²	Модуль, В, мм				
Ширина реек, А		30		30		30				
1	Рейка	50	A38/S	A50/S, A85/S, A110/S, A160/S	20 м.п.	100	A50/S, A85/S, A110/S, A160/S, A200/S, A250/S, A300/S	10 м.п.		
2	Зазор, С		20		70					
3	Гребенка¹		ВТ-4-50 ВТ-12-50		0,89 м.п.* 1,12 м.п.		ВТ-4-50 ВТ-12-50		1,12 м.п.	
4	Уголок²		PL-19X24, PLL		по расчету		PL-19X24, PLL		по расчету	
5	Подвес³		АП, «ЕВРО», «Нониус-подвес»		0,83 компл.* 1,23 компл.		АП, «ЕВРО», «Нониус-подвес»		1,23 компл.	
6	Соед. элем. (L=200)⁴		A_S**		по расчету		A_S**		по расчету	
7	Раскладка		ASB-50 ASM-50		20 м.п.*		-		-	
8	Соед. элем. д./гребенки⁵		-		ВТ-4-50 ВТ-12-50		ВТ-4-50 ВТ-12-50		0,28 шт.	
9	Декор. вставка⁶		-		-		ДВ 70		11,2 шт.	
10	Торцевая заглушка⁴		-		A_S**		A_S**		по расчету	
11	Фиксатор рейки⁷		-		A_S 30		A_S 30		11,2 шт.	

Модуль, В, мм	Марка изделия	Расход на 1 м²	Марка системы А50S					
			Модуль, В, мм	Марка изделия				
30		30		30				
150	A50/S, A85/S, A110/S, A160/S, A200/S, A250/S, A300/S	6,67 м.п.	200	A50/S, A85/S, A110/S, A160/S, A200/S, A250/S, A300/S	5 м.п.			
	120			170				
	ВТ-4-50 ВТ-12-50			1,12 м.п.	ВТ-4-50 ВТ-12-50		1,12 м.п.	
	PL-19X24, PLL			по расчету		PL-19X24, PLL		по расчету
	АП, «ЕВРО», «Нониус-подвес»			1,23 компл.	АП, «ЕВРО», «Нониус-подвес»		1,23 компл.	
	A_S**			по расчету		A_S**		по расчету
	-			-		-		-
	ВТ-4-50 ВТ-12-50			0,28 шт.	ВТ-4-50 ВТ-12-50		0,28 шт.	
	ДВ 120			7,4 шт.	ДВ 170		5,6 шт.	
	A_S**			по расчету		A_S**		по расчету
	A_S 30			7,5 шт.	A_S 30		5,6 шт.	

! *Только для рейки А38/5
**Высота торцевой заглушки и соединительного элемента должна соответствовать высоте рейки

! Монтаж реек высотой более 200 мм производится с минимальным зазором 70 мм между рейками.

НОВИНКА

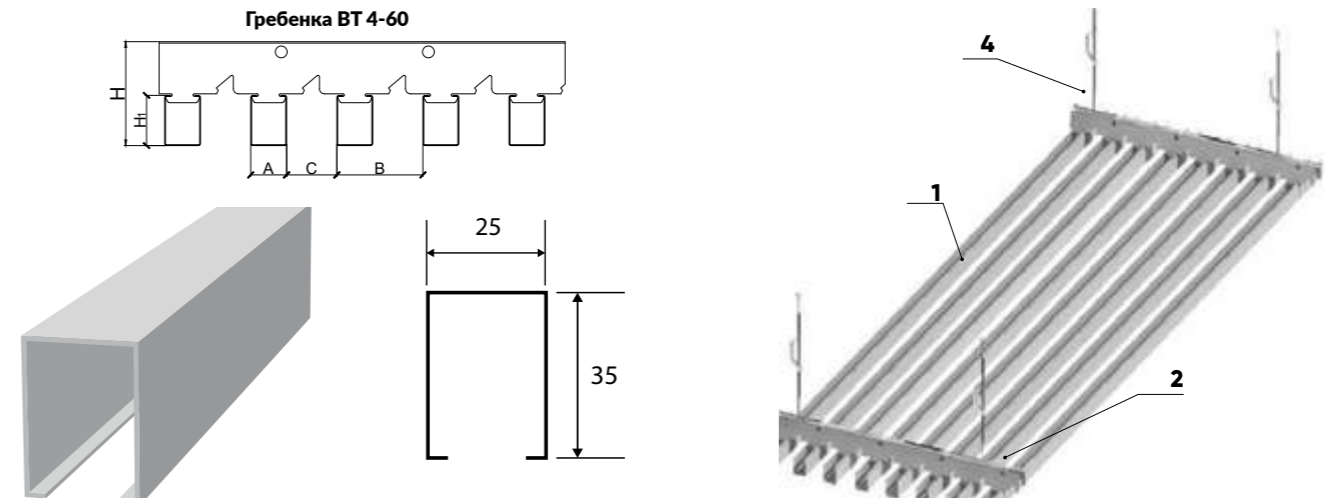
КУБООБРАЗНЫЙ ДИЗАЙН

РЕЕЧНЫЙ ПОТОЛОК

Система А60S

Новинка в ассортиментной линейке потолочных систем кубообразного дизайна компании АЛБЕС – рейка А25/35S с новой гребенкой – ВТ-4-60. Основное назначение такого потолка – быстрое эффективное и эффектное оформление потолочного пространства. Изысканный внешний вид и высокое качество производства вдохновляют на реализацию необычных решений, дают архитекторам универсальный инструмент для воплощения новых идей и создания неповторимых интерьеров.

Рейка изготавливается из алюминия и оцинкованной стали. Система допускает нанесение разнообразной графики с использованием промышленной плоттерной печати, порошковой покраски в любой цвет по каталогу RAL Classic или нанести текстуру под дерево методом сублимации, что существенно расширяет спектр возможностей по созданию эксклюзивных интерьеров. Стандартная ширина рейки 25 мм.



КОМПЛЕКТАЦИЯ

Марка системы А60S				
№ п/п	Наименование изделия	Марка изделия	Модуль, В, мм	Расход на 1 м ²
1	Рейка	A25/35/S	60	16,67 м.п.
2	Гребенка	BT-4-60		0,89 м.п.
3	Уголок ¹	PL-19X24, PLL		по расчету
4	Подвес	АП, «ЕВРО», «Нониус-подвес» ²		0,83 компл.
5	Соед.элемент (L=200)	A25/35/S		по расчету
6	Соед. элемент для гребенки	BT-4-60		0,28 шт.

ТЕХНИЧЕСКИЕ ХАРАКТЕРИСТИКИ

Марка изделия	A25/35/S
Марка системы	A60S
Ширина, А	25 мм
Зазор, С	35 мм
Высота, Н	71,5 мм
Высота рейки, Н1	35 мм
Материал изготовления	Al 0,3 – 0,58 мм Оц. сталь 0,4 мм
Длина	Стандарт – 3 м, 4м, под заказ до 6 м
Перфорация А1	Ø = 1,5 мм

Температура эксплуатации	Не выше +90 °С
Зона влажности	Сухая, нормальная, влажная (по СНиП 23-02-2003)
Пожарная безопасность	Горючесть – НГ, Г1 Воспламеняемость – В1 Токсичность – Т1 Дымообразующая способность – Д1
Степень агрессивности среды	Неагрессивная, слабоагрессивная (по СНиП 2. 03. 11-85)

¹ Уголок PL-19x24 применяется, если концы реек примыкают к стене.

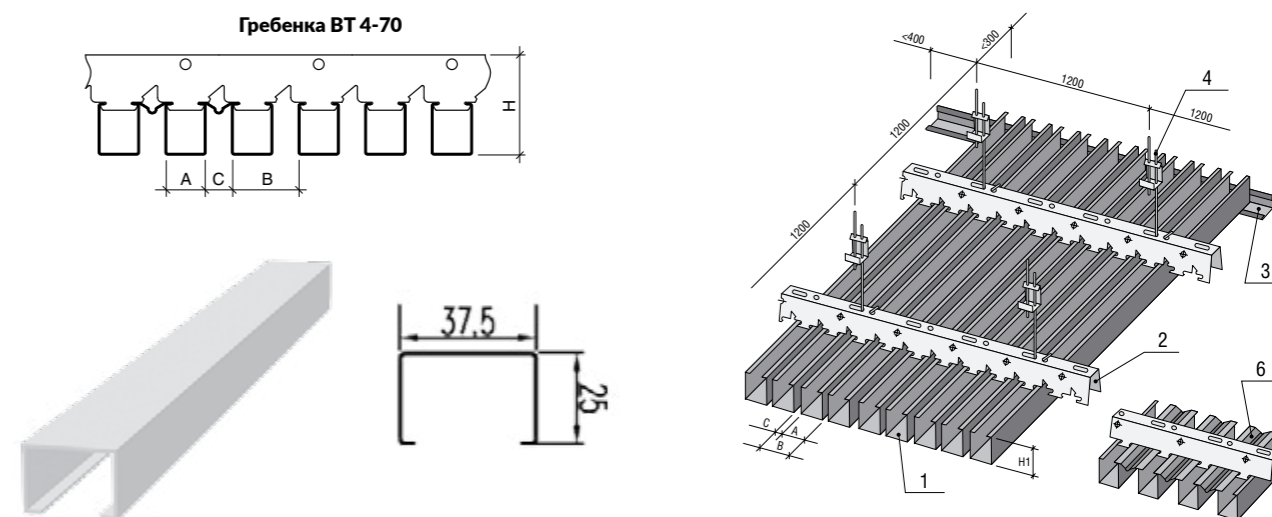
² Для обеспечения более жесткой фиксации системы можно применять подвес «Нониус».

РЕЕЧНЫЙ ПОТОЛОК

КУБООБРАЗНЫЙ ДИЗАЙН

Система А70S

Кубообразная рейка А25S предназначена для отделки потолков. Для монтажа потолков в помещениях с большими площадями применяется соединительный элемент. Дополнительно продукцию можно окрасить в любой цвет по каталогу RAL Classic, нанести текстуру под дерево методом сублимации или разнообразную графику с использованием промышленной плоттерной печати. Стандартная ширина рейки составляет 37,5 мм.



КОМПЛЕКТАЦИЯ

№ п/п	Наименование изделия	Марка системы А70S		
		Марка изделия	Модуль, В, мм	Расход на 1 м ²
1	Рейка	A25/S	70,2	14,25 м.п.
2	Гребенка	BT-4-70		0,89 м.п.
3	Уголок	PL-19X24, PLL		по расчету
4	Подвес	АП, «ЕВРО», «Нониус-подвес» ¹		0,83 компл.
5	Соед.элемент (L=200)	A25/S		по расчету
6	Раскладка	ASB-70		14,25 м.п.
7	Соед. элемент для гребенки	BT-4-70		0,28 шт.

ТЕХНИЧЕСКИЕ ХАРАКТЕРИСТИКИ

Марка изделия	A25/S
Марка системы	A70S
Ширина, А	37,5 мм
Зазор, С	32,7 мм
Высота, Н	61,5 мм
Высота рейки, Н1	25 мм
Материал изготовления	Al 0,3 – 0,58 мм Оц. сталь 0,4 мм
Длина	Стандарт – 3 м, 4 м, под заказ до 6 м
Перфорация Al	Ø = 1,5 мм

Температура эксплуатации	Не выше +90 °С
Зона влажности	Сухая, нормальная, влажная (по СНиП 23-02-2003)
Пожарная безопасность	Горючесть – НГ, Г Воспламеняемость – В1 Токсичность – Т1 Дымообразующая способность – Д1
Степень агрессивности среды	Неагрессивная, слабоагрессивная (по СНиП 2. 03. 11-85)

¹Для обеспечения более жесткой фиксации системы можно применять подвес «Нониус».

НОВИНКА

КУБООБРАЗНЫЙ ДИЗАЙН

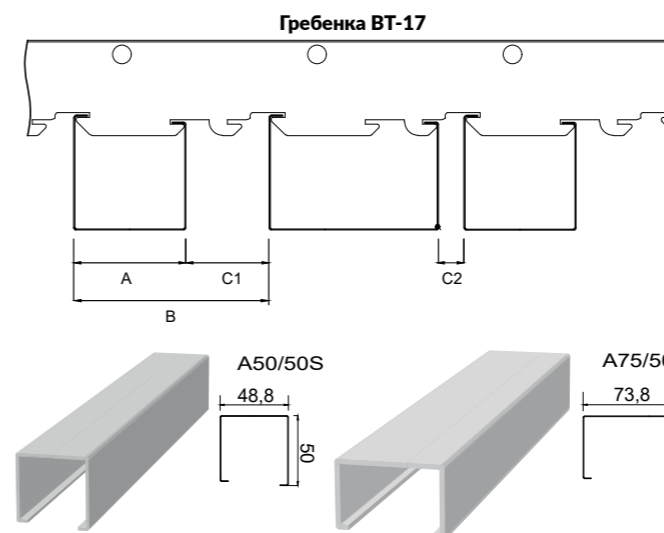
РЕЕЧНЫЙ ПОТОЛОК

Система А95S

Реечные потолки с маркой системы А95S – новинка в ассортиментной линейке компании АЛБЕС. Уникальная геометрия реечных потолочных систем кубообразного дизайна – основное отличие от аналогичных продуктов. Надежное крепление обеспечивает новая гребенка ВТ-17-95. Под заказ может быть изготовлена гребенка с большим или меньшим шагом (марки системы ВТ-17-85, ВТ-17-95, ВТ-17-105, ВТ-17-115, ВТ-125, ВТ-17-135, ВТ-17-145), шаг кратен 10 мм. Это позволит увеличить или уменьшить расстоянием между рейками по желанию заказчика.

Такое решение удобно как при монтаже, так и при эксплуатации.

Реечные потолки с маркой системы А95S выполняются только из оцинкованной стали в двух типоразмерах А50/50/5 и А75/50/5, где в отличие от других марок систем кубообразного дизайна ширина видимой части рейки переменная 50 и 75 мм, а высота – постоянная 50 мм. Стандартная длина рейки 3000/4000 мм. Дополнительно продукцию можно окрасить по каталогу RAL Classic в цвета категории 1 и 2.



Марка гребенки	Ширина рейки, А		Зазор, С		Модуль, В
	А50/50/5	А75/50/5	А50/50/5	А75/50/5	
ВТ-17-85	50	75	35	10	85
ВТ-17-95	50	75	45	20	95
ВТ-17-105	50	75	55	30	105
ВТ-17-115	50	75	65	40	115
ВТ-17-125	50	75	75	50	125
ВТ-17-135	50	75	85	60	135
ВТ-17-145	50	75	95	70	145



КОМПЛЕКТАЦИЯ

№ п/п	Наименование изделия	Марка системы А95S					
		Марка изделия	Модуль, В, мм	Расход на 1 м²	Марка изделия	Модуль, В, мм	Расход на 1 м²
1	Рейка	А50/50/5	95	10,53 м.п.	А75/50/5	95	10,53 м.п.
2	Гребенка	ВТ-17-95		1,12 м.п.	ВТ-17-95		1,12 м.п.
3	Уголок	PL-19X24, PLL		по расчету	PL-19X24, PLL		по расчету
4	Подвес	«ЕВРО», «Нониус-подвес» ¹		1,24 компл.	«ЕВРО», «Нониус-подвес»		1,24 компл.
5	Соед.элемент (L=200)	А50/50/5		по расчету	А75/50/5		по расчету
6	Декор. вставка	ДВ 46		11,7 шт.	–		–
7	Соед. эл. д/гребенки	ВТ-17-95		0,3 шт.	ВТ-17-95		0,3 шт.

ТЕХНИЧЕСКИЕ ХАРАКТЕРИСТИКИ

Марка изделия	А50/50/5	А75/50/5	Температура эксплуатации	Не выше +90 °С
Марка системы	А95S		Зона влажности	Сухая, нормальная, влажная (по СНиП 23-02-2003)
Ширина, А	50 мм	75 мм	Пожарная безопасность	Горючесть – НГ, Г1 Воспламеняемость – В1 Токсичность – Т1 Дымообразующая способность – Д1
Зазор, С	45 мм	20 мм	Степень агрессивности среды	Неагрессивная, слабоагрессивная (по СНиП 2. 03. 11-85)
Высота, Н	82,6 мм			
Высота рейки, Н1	50 мм			
Материал изготовления	Оц. сталь 0,4 – 0,5 мм			
Длина	Стандарт – 3 м, 4 м, под заказ до 6 м			

¹Для обеспечения более жесткой фиксации системы можно применять подвес «Нониус».

ВАЖНО
Монтаж гребенок вести строго по направлению стрелок.

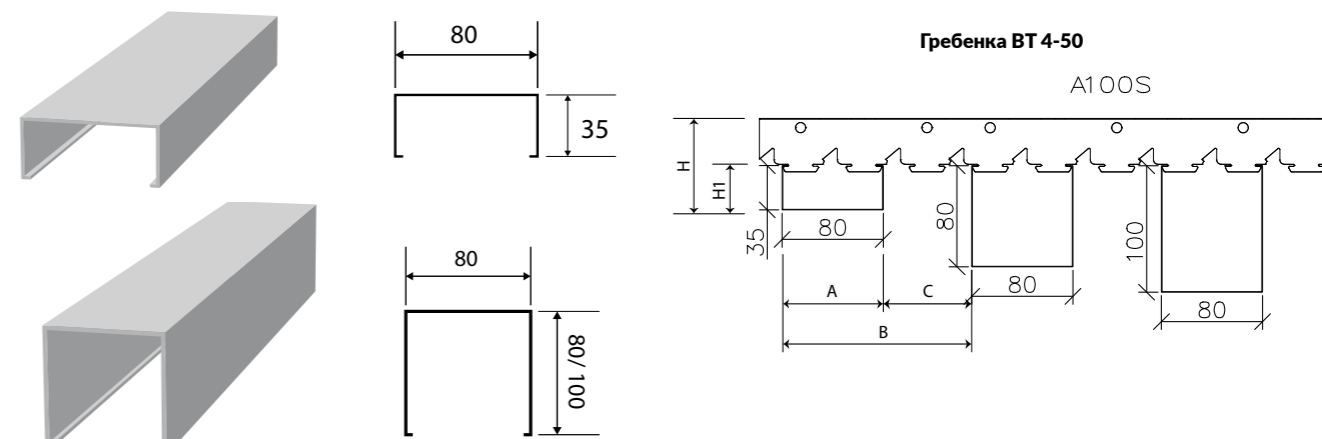
РЕЕЧНЫЙ ПОТОЛОК

КУБООБРАЗНЫЙ ДИЗАЙН

Система А100S

Дизайнерские реечные потолки позволяют создавать выразительные и рельефные конструкции с изысканным внешним видом и отличными функциональными характеристиками. Под маркой системы А100S компания АЛБЕС производит рейку трех типоразмеров, высотой 35*, 80 и 100 мм, с шагом 100 мм при стандартной длине 3000/4000 мм.

Система допускает нанесение разнообразной графики с использованием промышленной плоттерной печати, порошковой покраски в любой цвет по каталогу RAL Classic или нанести текстуру под дерево методом сублимации, что существенно расширяет спектр возможностей по созданию эксклюзивных интерьеров. Стандартная ширина рейки 80 мм.



ТЕХНИЧЕСКИЕ ХАРАКТЕРИСТИКИ

Марка изделия	A80/35/S
Марка системы	A100S
Ширина, А	80 мм
Зазор, С	20 мм
Высота, Н	71,5 мм
Высота рейки, Н1	35 мм
Материал изготовления	AL 0,4 – 0,58 мм Оц. сталь 0,5 – 0,7 мм
Длина	Стандарт – 3 м, 4 м, под заказ до 6 м
Перфорация А1	Ø = 1,5 мм
Температура эксплуатации	Не выше +90 °С
Зона влажности	Сухая, нормальная, влажная (по СНиП 23-02-2003)
Пожарная безопасность	Горючесть – НГ*, Г1 Воспламеняемость – В1 Токсичность – Т1 Дымообразующая способность – Д1
Степень агрессивности среды	Неагрессивная, слабоагрессивная (по СНиП 2. 03. 11-85)

A80/80/S	A100S	A80/100/S
	80 мм	
	20 мм	
116,5 мм		136,5 мм
80 мм		100 мм
	AL 0,4 – 0,78 мм Оц. сталь 0,5 – 0,7 мм	
	Стандарт – 3 м, 4 м	
	Ø = 1,5 мм	
	Не выше +90 °С	
	Сухая, нормальная, влажная (по СНиП 23-02-2003)	
	Горючесть – НГ*, Г1 Воспламеняемость – В1 Токсичность – Т1 Дымообразующая способность – Д1	
	Неагрессивная, слабоагрессивная (по СНиП 2. 03. 11-85)	

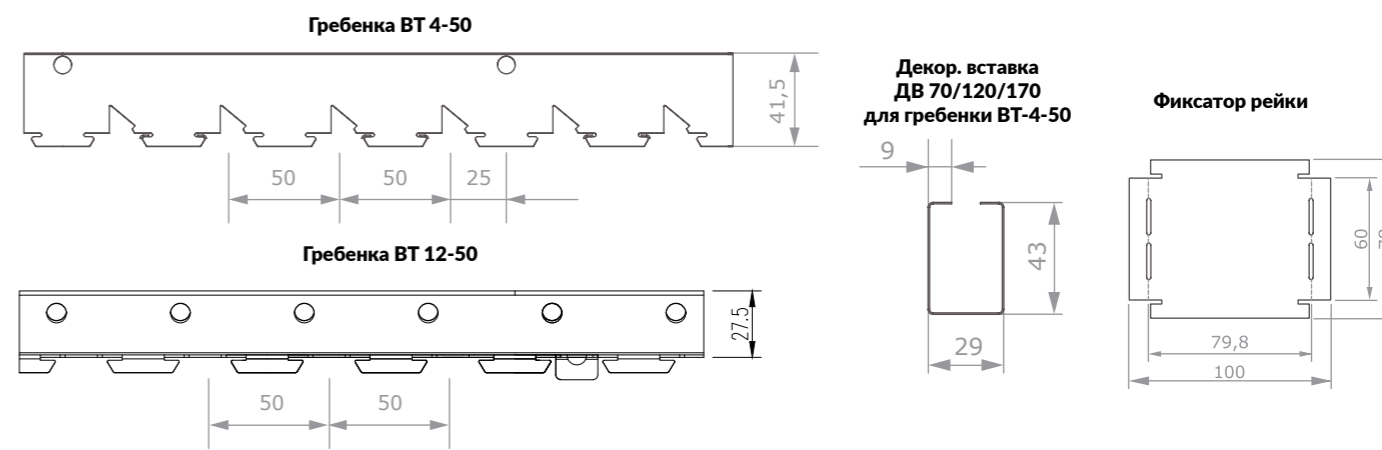
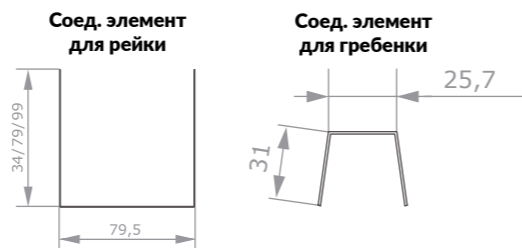
*НГ: Сталь и алюминиевые сплавы без защитно-декоративного покрытия | Сталь и алюминиевые сплавы с защитно-декоративным покрытием (с толщиной покрытия до 60 мкм) | Анодированный алюминий.

РЕЕЧНЫЙ ПОТОЛОК

КУБООБРАЗНЫЙ ДИЗАЙН

Декоративные элементы для потолочной системы кубообразного дизайна марки А100S

Рейки системы А100S могут монтироваться на гребенки ВТ-4-50 и ВТ-12-50. Система имеет обязательные декоративные элементы, которые помогают создать законченный вид потолочного пространства. В состав декоративных элементов входит: соединительный элемент для рейки, фиксатор для рейки, соединительный элемент для гребенки, декоративная вставка ДВ, торцевая заглушка.



ВНИМАНИЕ!

1. Рейки выше 100 мм при повышенных ветровых и вибрационных нагрузках рекомендуется монтировать на подвесную систему марки ВТ-12-50. Это обеспечивает более жесткую фиксацию рейки в траверсе.
2. Уголок применяется, если не используются торцевые заглушки, и концы реек примыкают к стене.
3. Для обеспечения более жесткой фиксации системы можно применять подвес «Нониус».
4. Соединительный элемент и торцевая заглушка должны быть одного цвета с рейкой и соответствовать высоте рейки, примененной в расчете.
5. Соединительный элемент для гребенки должен быть того же цвета что и гребенки. Расход представлен для гребенок длиной 4 м и может измениться при другой длине изделия.
6. Количество вставок зависит от длины реек, шага гребенок, количества примыканий и соединений. При зазоре в 20 мм декоративная вставка не применяется.
7. Фиксатор рейки предотвращает раскрытие бортов рейки и соскакивание ее с гребенки. Фиксатор должен быть одного цвета с рейкой и применяться во всех местах пересечения рейки и гребенки.

КОМПЛЕКТАЦИЯ

Марка системы А100S					
№ п/п	Наименование изделия Ширина реек, А	Модуль, В, мм	Марка изделия		Расход на 1 м²
			80		
1	Рейка	100	A80/35/S	A80/80/S, A80/100/S	10 м.п.
2	Зазор, С		20		
3	Гребенка ¹		ВТ-4-50 ВТ-12-50		1,12 м.п.
4	Уголок ²		PL-19X24, PLL		по расчету
5	Подвес ³		АП, «ЕВРО», «Нониус-подвес»		1,23 компл.
6	Соед. элем. (L=200) ⁴		A_S**		по расчету
7	Раскладка		ASB-50 ASM-50		10 м.п.*
8	Соед. элем. д/гребенки ⁵		ВТ-4-50 ВТ-12-50		0,28 шт.
9	Декор. вставка ⁶		-		-
10	Торцевая заглушка ⁴		-		по расчету
11	Фиксатор рейки ⁷		A_S 80		11,2 шт.

Марка системы А100S						
Модуль, В, мм	Марка изделия	Расход на 1 м²	Модуль, В, мм	Марка изделия		
				80		
150	A80/80/S, A80/100/S	6,67 м.п.	200	A80/80/S, A80/100/S		5 м.п.
	70			120		
	ВТ-4-50 ВТ-12-50	1,12 м.п.		ВТ-4-50 ВТ-12-50		1,12 м.п.
	PL-19X24, PLL	по расчету		PL-19X24, PLL		по расчету
	АП, «ЕВРО», «Нониус-подвес»	1,23 компл.		АП, «ЕВРО», «Нониус-подвес»		1,23 компл.
	A_S**	по расчету		A_S**		по расчету
	-	-		-		-
	ВТ-4-50 ВТ-12-50	0,28 шт.		ВТ-4-50 ВТ-12-50		0,28 шт.
	ДВ 70	7,4 шт.		ДВ 120		5,6 шт.
	A_S**	по расчету		A_S**		по расчету
	A_S 80	7,5 шт.		A_S 80		5,6 шт.

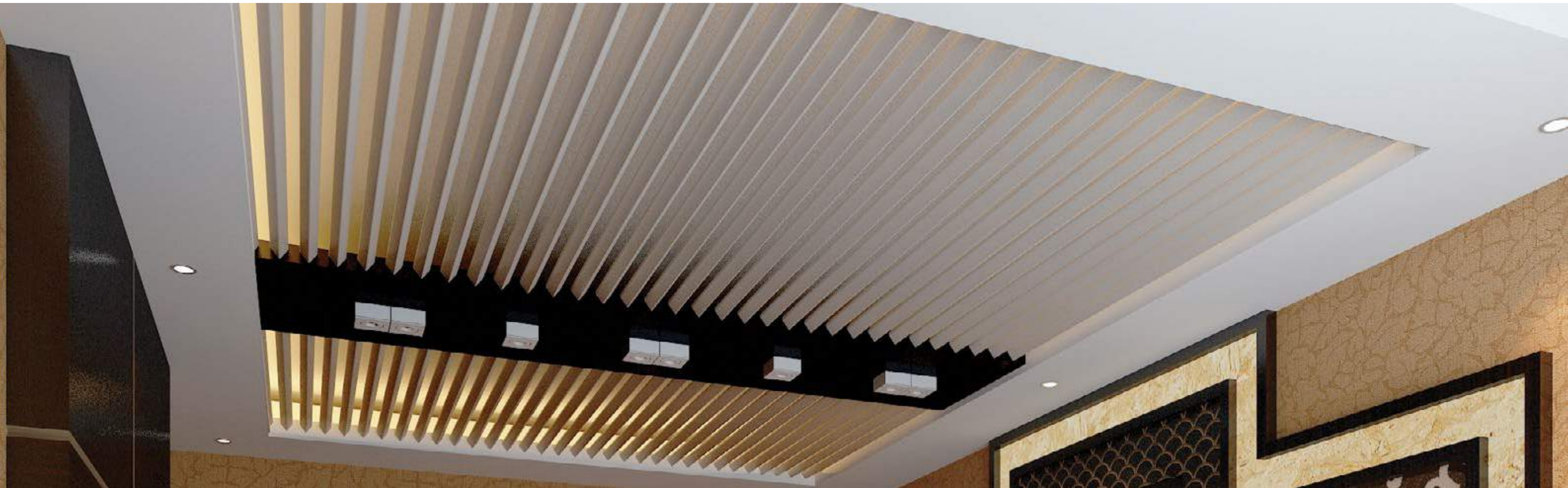
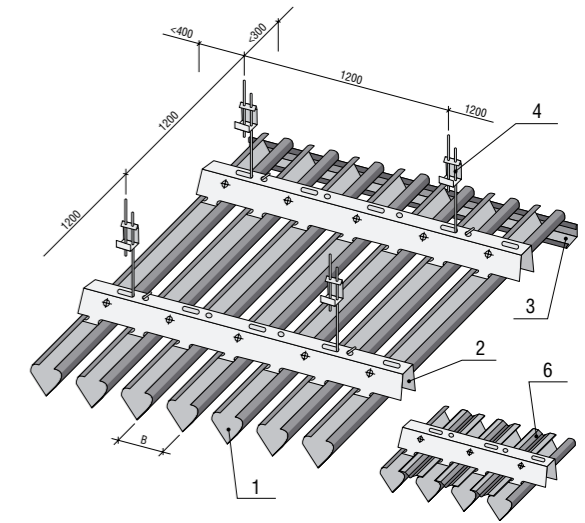
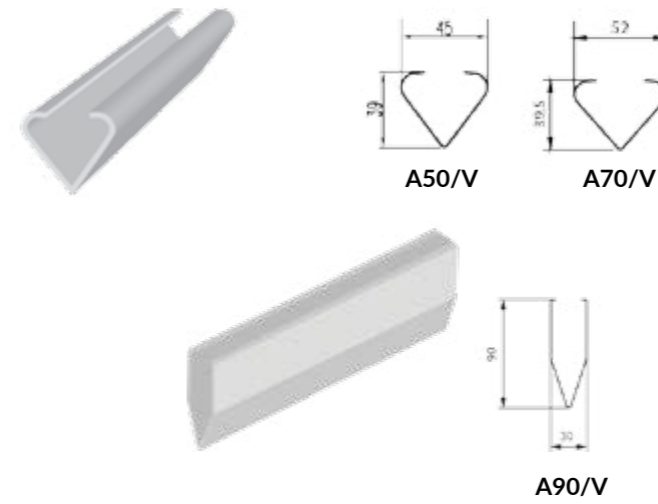
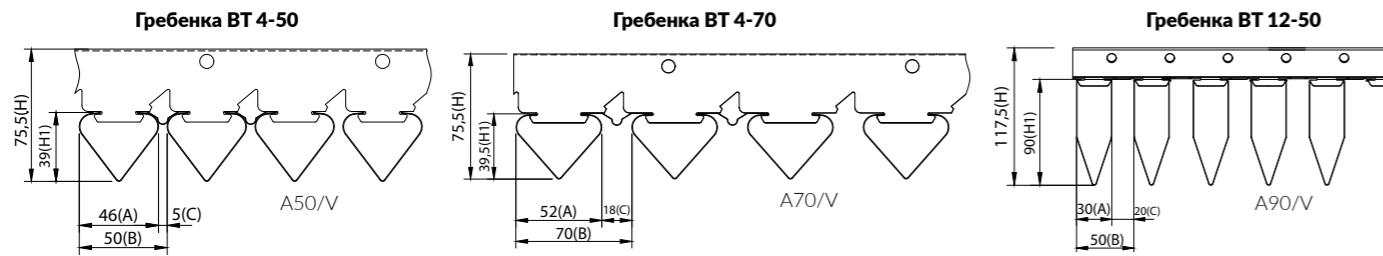
¹Только для рейки А80/35/5

²Высота торцевой заглушки и соединительного элемента должна соответствовать высоте рейки

РЕЕЧНЫЙ ПОТОЛОК

V-ОБРАЗНЫЙ ДИЗАЙН

Различные по форме и цвету декоративные рейки могут собираться на единую гребенку, вписываясь практически в любой интерьер и предоставляют неиссякаемый выбор для оригинальных дизайнерских решений.



КОМПЛЕКТАЦИЯ

№ п/п	Наименование изделия	Марка системы A50V			Марка системы A70V					
		Марка изделия	Модуль, В, мм	Расход на 1 м²	Марка изделия	Модуль, В, мм	Расход на 1 м²			
1	Рейка	A40/V	50	20 м.п.	A90/V NEW	50	20 м.п.	A40/V	70,2	14,25 м.п.
2	Гребенка	BT-4-50		0,89 м.п.	BT-4-50 BT-12-50		0,89 м.п.	BT-4-70		0,89 м.п.
3	Уголок	PL-19X24 PLL		по расчету	PL-19X24 PLL		по расчету	PL-19X24 PLL		по расчету
4	Подвес	АП		0,83 компл.	АП, «ЕВРО», «Нониус-подвес» ¹		0,83 компл.	АП		0,83 компл.
5	Соед. элем (L=200)	A40/V		по расчету	A90/V		по расчету	A40/V		по расчету
6	Раскладка	ASB-50		20 м.п.	—		—	ASB-70		14,25 м.п.

¹Для обеспечения более жесткой фиксации системы можно применять подвес «Нониус».

ТЕХНИЧЕСКИЕ ХАРАКТЕРИСТИКИ

Марка изделия	A90/V	A40/V	
Марка системы	A50V	A50V	A70V
Ширина, А	30 мм	45 мм	52 мм
Зазор, С	20 мм	5 мм	18 мм
Высота, Н	126,5 мм ²	76,5 мм ³	76,5 мм ⁴
Высота рейки, Н1	90 мм	40 мм	
Материал изготовления	AL 0,4-0,78 мм Оц. сталь 0,5-0,7 мм	AL 0,3-0,4 мм	
Длина	Стандарт – 3 м, 4м	Стандарт – 3 м, 4м, под заказ до 6 м	
Перфорация А1	Ø = 1,5 мм		

Температура эксплуатации	Не выше +90 °С
Зона влажности	Сухая, нормальная, влажная (по СНиП 23-02-2003)
Пожарная безопасность	Горючесть – НГ, Г1 Воспламеняемость – В1 Токсичность – Т1 Дымообразующая способность – Д1
Степень агрессивности среды	Неагрессивная, слабоагрессивная (по СНиП 2. 03. 11-85)

²Расчет произведен на гребенку BT-4-50

³Расчет произведен на гребенку BT-4-50

⁴Расчет произведен на гребенку BT-4-70

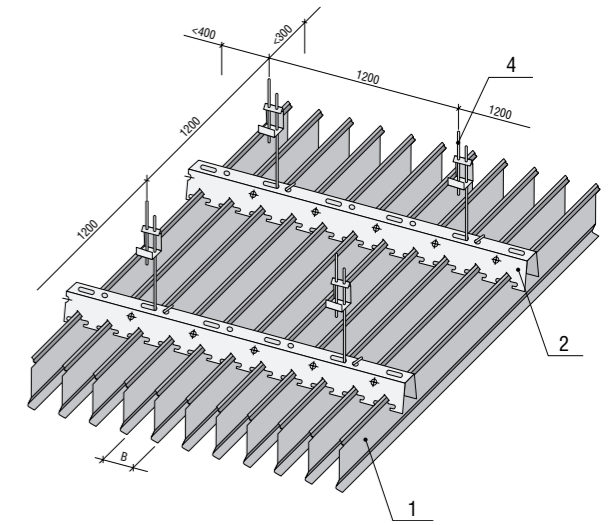
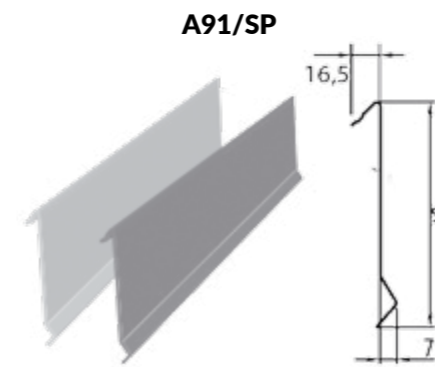
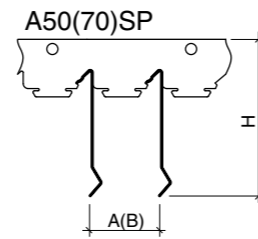
РЕЕЧНЫЙ ПОТОЛОК

ПЛАСТИНООБРАЗНЫЙ ДИЗАЙН

Дизайнерские реечные алюминиевые потолки, изготовленные в виде пластины создают объемный визуальный эффект.

ВНИМАНИЕ!

Данный тип рейки не предназначен для монтажа «встык». Монтаж производится либо с зазором между рейками, либо в шахматном порядке.



КОМПЛЕКТАЦИЯ

№ п/п	Наименование изделия	Марка системы A50SP			Марка системы A70SP		
		Марка изделия	Модуль, В, мм	Расход на 1 м²	Марка изделия	Модуль, В, мм	Расход на 1 м²
1	Рейка	A91/SP	50	20 м.п.	A91/SP	70,2	14,25 м.п.
2	Гребенка	BT-4-50		0,89 м.п.	BT-4-70		0,89 м.п.
3	Уголок	PL-19X24, PLL		по расчету	PL-19X24, PLL		по расчету
4	Подвес	АП, «ЕВРО»		0,83 компл.	АП, «ЕВРО»		0,83 компл.

ТЕХНИЧЕСКИЕ ХАРАКТЕРИСТИКИ

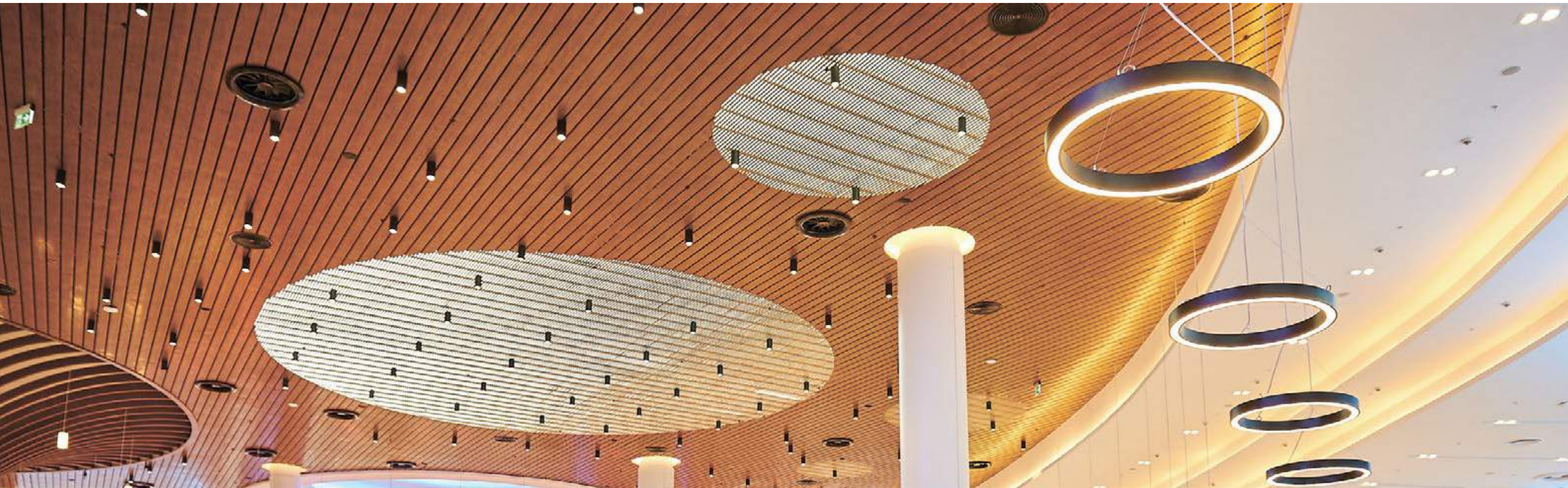
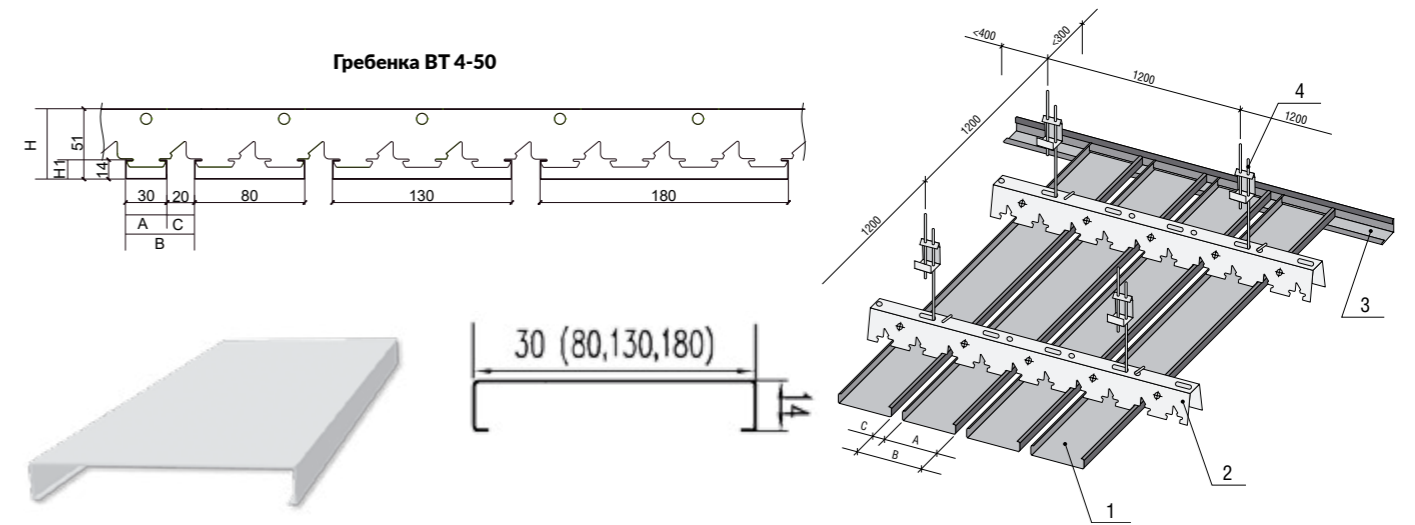
Марка изделия	A91/SP	
Марка системы	A50SP	A70SP
Ширина, А	16,5 мм	
Модуль, В	50 мм	70 мм
Высота, Н	114 мм	
Материал изготовления	AL 0,3-0,4 мм	
Длина	Стандарт – 3 м, 4 м, под заказ до 6 м	
Перфорация А1	Ø = 1,5 мм	

Температура эксплуатации	Не выше +90 °С
Зона влажности	Сухая, нормальная, влажная (по СНиП 23-02-2003)
Пожарная безопасность	Горючесть – НГ Воспламеняемость – В1 Токсичность – Т1 Дымообразующая способность – Д1
Степень агрессивности среды	Неагрессивная, слабоагрессивная (по СНиП 2. 03. 11-85)

РЕЕЧНЫЙ ПОТОЛОК

ПРЯМОУГОЛЬНЫЙ ДИЗАЙН

Различные по форме, модулю и цвету декоративные рейки могут собираться на единую гребенку, вписываясь практически в любой интерьер и предоставляют неиссякаемый выбор для эксклюзивных дизайнерских решений.



КОМПЛЕКТАЦИЯ



№ п/п	Наименование изделия	Марка системы A50SV			Марка системы A100SV			Марка системы A150SV			Марка системы A200SV		
		Марка изделия	Модуль, В, мм	Расход на 1 м²	Марка изделия	Модуль, В, мм	Расход на 1 м²	Марка изделия	Модуль, В, мм	Расход на 1 м²	Марка изделия	Модуль, В, мм	Расход на 1 м²
1	Рейка	A30/SV	50	20 м.п.	A80/SV	100	10 м.п.	A130/SV	150	6,67 м.п.	A180/SV	200	5 м.п.
2	Гребенка	BT-4-50 BT-12-50		0,89 м.п.	BT-4-50 BT-12-50		0,89 м.п.	BT-4-50 BT-12-50		0,89 м.п.	BT-4-50 BT-12-50		0,89 м.п.
3	Уголок	PL-19X24 PLL		по расчету	PL-19X24 PLL		по расчету	PL-19X24 PLL		по расчету	PL-19X24 PLL		по расчету
4	Подвес¹	АП, «ЕВРО», «Нониус-подвес»		0,83 компл.	АП, «ЕВРО», «Нониус-подвес»		0,83 компл.	АП, «ЕВРО», «Нониус-подвес»		0,83 компл.	АП, «ЕВРО», «Нониус-подвес»		0,83 компл.
5	Соед. элем. (L=200)	A30/SV		по расчету	A80/SV		по расчету	A130/SV		по расчету	A180/SV		по расчету
6	Раскладка	ASB-50 ASM-50		20 м.п.	ASB-50 ASM-50		10 м.п.	ASB-50 ASM-50		6,67 м.п.	ASB-50 ASM-50		5 м.п.

ТЕХНИЧЕСКИЕ ХАРАКТЕРИСТИКИ

Марка изделия	A30/SV	A80/SV	A130/SV	A180/SV
Марка системы	A50SV	A100SV	A150SV	A200SV
Ширина, А	30 мм	80 мм	130 мм	180 мм
Зазор, С	20 мм			
Высота, Н	51 мм			
Высота рейки, Н1	14 мм			
Материал изготовления	AL 0,3-0,4 мм		AL 0,4-0,58 мм	
Длина	Стандарт – 3 м, 4 м, под заказ до 6 м			
Перфорация А1	Ø = 1,5 мм			

Температура эксплуатации	Не выше +90 °С
Зона влажности	Сухая, нормальная, влажная (по СНиП 23-02-2003)
Пожарная безопасность	Горючесть – НГ, Г1 Воспламеняемость – В1 Токсичность – Т1 Дымообразующая способность – Д1
Степень агрессивности среды	Неагрессивная, слабоагрессивная (по СНиП 2. 03. 11-85)

¹Для обеспечения более жесткой фиксации системы можно применять подвес «Нониус».

РЕЕЧНЫЙ ПОТОЛОК

РАДИУСНЫЙ ПОТОЛОК

Радиусная рейка

Потолочные элементы радиальной формы позволяют осуществлять переход между перепадами высот в потолке, создавать новые дизайнерские решения, сочетающие в себе форму и освещение, а также обрамлять выступающие инженерные коммуникации.

Изогнутую форму (радиус закругления от 2 метров) могут принимать потолки итальянского дизайна открытого типа. В этом случае рейки (A84/A)

монтируются на специальных гибких гребенках – направляющих ВТ-6-90 и ВТ-6-100.

Изогнутую форму потолка можно получить используя и гнутые (в заводских условиях) реечные панели итальянского дизайна открытого типа A84/A (радиус закругления R = 300 мм, длина сегмента – 670 мм).

Для уменьшения ширины зазора (6 мм) между рейками используют гребенку ВТ-6-90. Рейка может иметь выпуклую или вогнутую форму.

РЕЕЧНЫЙ ПОТОЛОК

РАДИУСНЫЙ ПОТОЛОК

Гибкая гребенка

Применение гибкой гребенки позволяет осуществлять переход между перепадами высот в потолке, создавать новые дизайнерские решения, сочетающие в себе форму и освещение, а также обрамлять выступающие инженерные коммуникации.

Радиусный каркас для дизайнерской потолочной рейки

Преимущества:

- новая радиусная геометрия потолка;
- надежное, технологическое решение;
- быстрый и удобный монтаж.

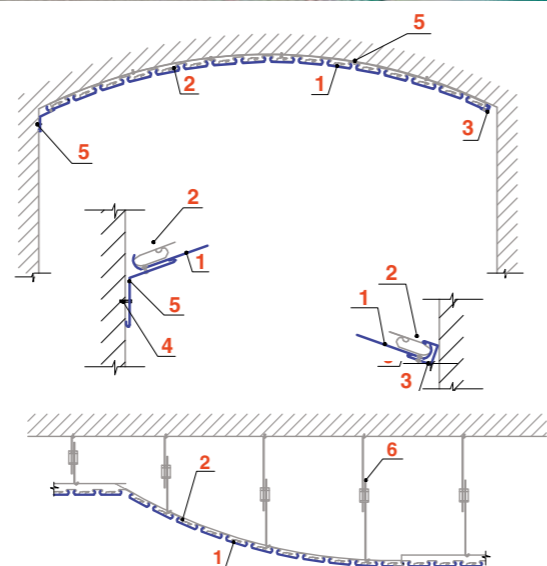
Гибкая гребенка позволяет осуществлять переход между перепадами высот в потолке, создавать новый дизайн, сочетающий в себе форму и освещение, а также обрамлять выступающие инженерные коммуникации.

Теперь изогнутую форму могут принимать не только потолки итальянского дизайна, но и дизайнерская рейка A38/S, A25/S, A30/SV, A40/V, A80/SV которая монтируется на специальных гибких гребенках – ВТ-4-50 или ВТ-4-70.



КОМПЛЕКТАЦИЯ

№ п/п	Наименование изделия	
1	Рейка	A84/A
2	Гребенка	ВТ-6-90 (6-100)
3	Спецпрофиль	РС
4	Подвес	АП
5	Крепежный элемент ¹	
6	Стыковочный профиль ²	



КОМПЛЕКТАЦИЯ

№ п/п	Наименование изделия	Марка системы A50S			Марка системы A70S		
		Марка изделия	Модуль, В, мм	Расход на 1 м ²	Марка изделия	Модуль, В, мм	Расход на 1 м ²
1	Рейка	A38/S, A30/SV A40/V, A80SV	50	20 м.п.	A25/S, A40/V	70.2	14.25 м.п.
2	Гребенка	ВТ-4-50 гибкая		1.15 м.п.	ВТ-4-70 гибкая		1.15 м.п.
3	Уголок	PL-19x24		по расчету	PL-19x24		по расчету
4	Подвес	*		по расчету	*		по расчету
5	Соед. элем. (L=200)	A38/S, A30/SV A40/V		по расчету	A25/S, A40/V		по расчету

¹ Марка крепежного элемента определяется проектом в зависимости от материала несущего основания.

² Стыковочные элементы изготавливаются по спецзаказу.

*Тип крепления подбирается в зависимости от проекта

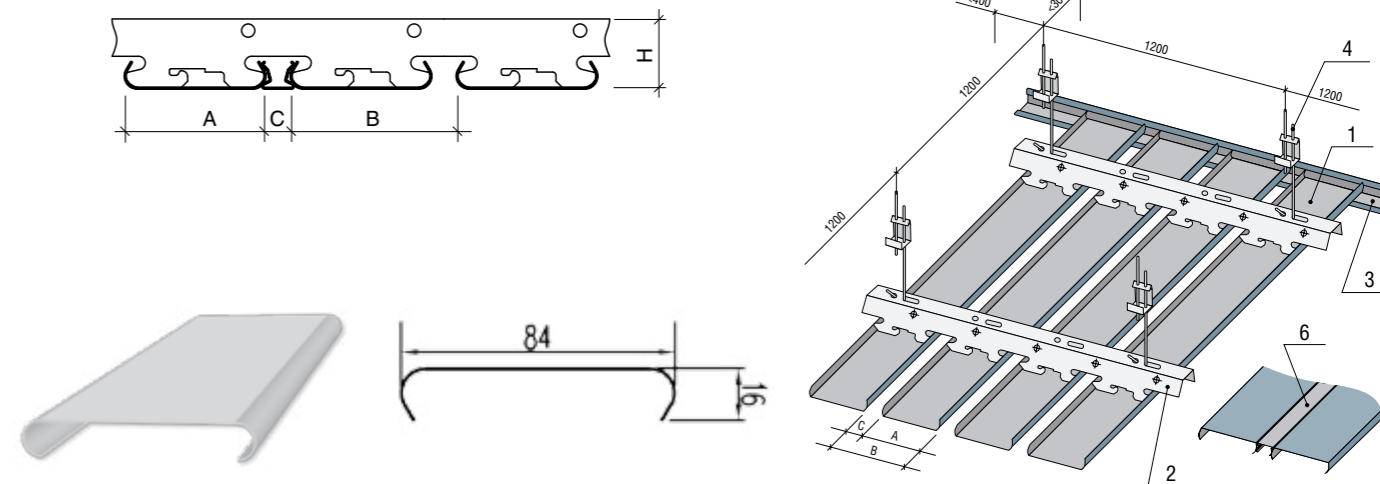
РЕЕЧНЫЙ ПОТОЛОК

ИТАЛЬЯНСКИЙ ДИЗАЙН

С открытыми стыками

Реечный потолок итальянского дизайна собирается из алюминиевых реек с закругленными краями. Боковые ребра и высота панели обеспечивают жесткость профиля и устойчивость всей системы. Потолки выполняются с открытыми стыками. Дополнительно в стыки могут быть установлены раскладки.

Гребенка ВТ 3-100



КОМПЛЕКТАЦИЯ

№ п/п	Наименование изделия	Марка системы А90А			Марка системы А100А		
		Марка изделия	Модуль, В, мм	Расход на 1 м ²	Марка изделия	Модуль, В, мм	Расход на 1 м ²
1	Рейка	A84/A	90	11,11 м.п.	A84/A	100	10 м.п.
2	Гребенка	BT-3-90		0,89 м.п.	BT-3-100		0,89 м.п.
3	Уголок	PL-19x24 RPP-21 PLL		по расчету	PL-19x24 RPP-21 PLL		по расчету
4	Подвес	АП		0,83 компл.	АП		0,83 компл.
5	Соед. элем. (L=200)	A84/A		по расчету	A84/A		по расчету
6	Раскладка	—		—	AS		10 м.п.

ТЕХНИЧЕСКИЕ ХАРАКТЕРИСТИКИ

Марка изделия	A84/A	
Марка системы	A90A	A100A
Ширина, А	84 мм	
Зазор, С	6 мм	16 мм
Высота, Н	42 мм	
Материал изготовления	AL 0,4-0,58 мм ПВС	
Длина	Стандарт – 3 м, 4м, под заказ до 6 м	
Перфорация А1	∅ = 1,5 мм	
Волнистость		

Температура эксплуатации	Не выше +90 °С
Зона влажности	Сухая, нормальная, влажная (по СНиП 23-02-2003)
Пожарная безопасность	Горючесть – НГ, Г1 Воспламеняемость – В1 Токсичность – Т1 Дымообразующая способность – Д1
Степень агрессивности среды	Неагрессивная, слабоагрессивная (по СНиП 2. 03. 11-85)

РЕЕЧНЫЙ ПОТОЛОК

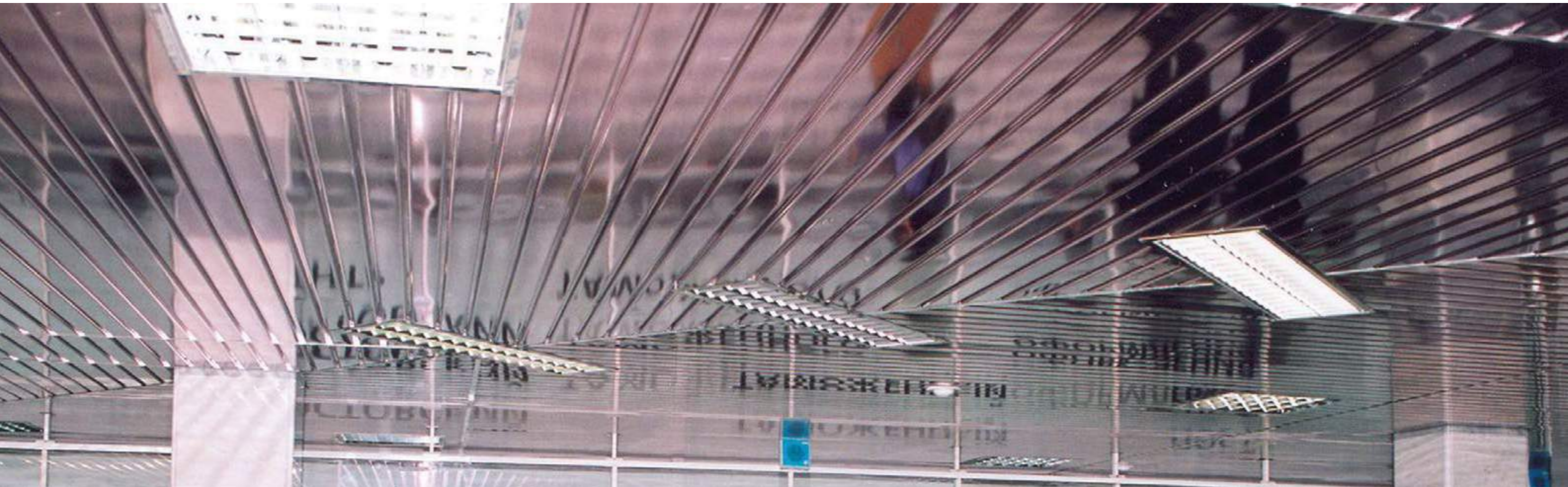
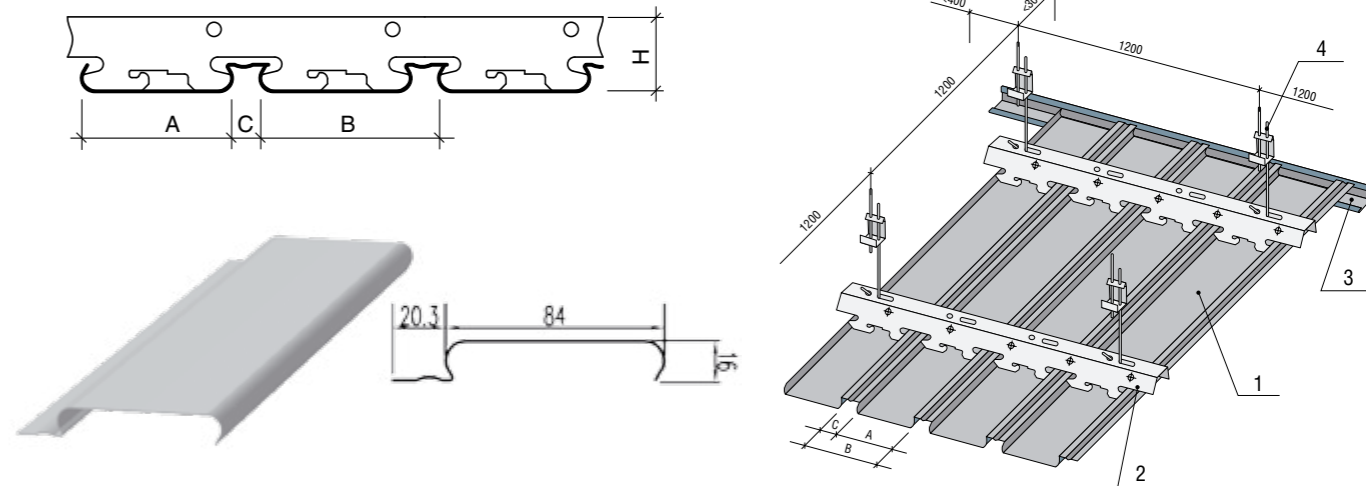
ИТАЛЬЯНСКИЙ ДИЗАЙН

С закрытыми стыками

Реечный потолок итальянского дизайна собирается из алюминиевых реек с закругленными краями.

Боковые ребра и высота панели обеспечивают жесткость профиля и устойчивость всей системы. Специальный отгиб по краю рейки закрывает шов и позволяет создать потолок с закрытыми стыками.

Гребенка BT 3-100



КОМПЛЕКТАЦИЯ

Марка системы A100AC				
№ п/п	Наименование изделия	Марка изделия	Модуль, В, мм	Расход на 1 м ²
1	Рейка	A84/AC	100	10 м.п.
2	Гребенка	BT-3-100		0,89 м.п.
3	Уголок	PL-19x24 RPP-21 PLL		по расчету
4	Подвес	АП		0,83 компл.
5	Соед. элем. (L=200)	A84/AC		по расчету

ТЕХНИЧЕСКИЕ ХАРАКТЕРИСТИКИ

Марка изделия	A84/AC
Марка системы	A100AC
Ширина, А	84 мм
Зазор, С	16 мм
Высота, Н	42 мм
Материал изготовления	AL 0,4-0,58 мм
Длина	Стандарт – 3 м, 4м, под заказ до 6 м
Перфорация А1	∅ = 1,5 мм
Волнистость	

Температура эксплуатации	Не выше +90 °С
Зона влажности	Сухая, нормальная, влажная (по СНиП 23-02-2003)
Пожарная безопасность	Горючесть – НГ, Г1 Воспламеняемость – В1 Токсичность – Т1 Дымообразующая способность – Д1
Степень агрессивности среды	Неагрессивная, слабоагрессивная (по СНиП 2. 03. 11-85)

РЕЕЧНЫЙ ПОТОЛОК

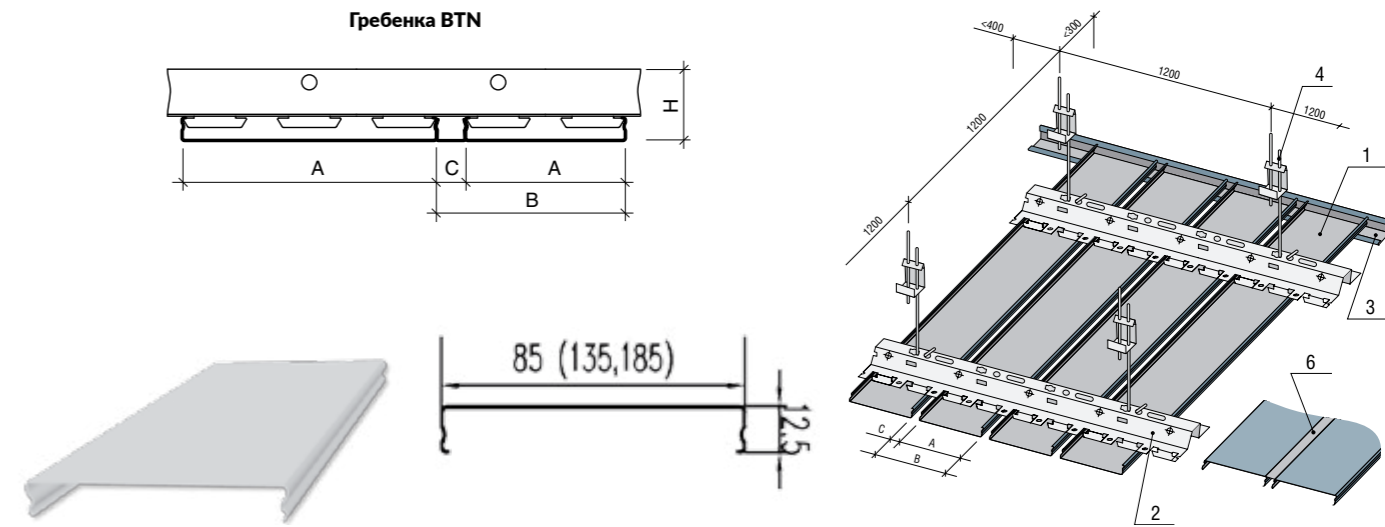
НЕМЕЦКИЙ ДИЗАЙН

С открытыми стыками

Реечный потолок немецкого дизайна собирается из алюминиевых реек с прямоугольными краями. Потолки выполняются с открытыми стыками.

Дополнительно в стыки могут быть установлены декоративные раскладки.

За счет вариантов исполнения по ширине рейки можно создавать раскладку потолка по принципу "Мультирейки".



КОМПЛЕКТАЦИЯ

№ п/п	Наименование изделия	Марка системы AN100A			Марка системы AN150A			Марка системы AN200A		
		Марка изделия	Модуль, В, мм	Расход на 1 м²	Марка изделия	Модуль, В, мм	Расход на 1 м²	Марка изделия	Модуль, В, мм	Расход на 1 м²
1	Рейка	AN85/A	100	10 м.п.	AN135/A	150	6,67 м.п.	AN185/A	200	5 м.п.
2	Гребенка	BTN		0,89 м.п.	BTN		0,89 м.п.	BTN		0,89 м.п.
3	Уголок	PL-19x24 RPP-18 PLL		по расчету	PL-19x24 RPP-18 PLL		по расчету	PL-19x24 RPP-18 PLL		по расчету
4	Подвес	АП		0,83 компл.	АП		0,83 компл.	АП		0,83 компл.
5	Соед. элем. (L=200)	AN85/A		по расчету	AN135/A		по расчету	AN185/A		по расчету
6	Раскладка	ASN		10 м.п.	ASN		6,67 м.п.	ASN		5 м.п.

ТЕХНИЧЕСКИЕ ХАРАКТЕРИСТИКИ

Марка изделия	AN85/A	AN135/A	AN185/A
Марка системы	AN100A	AN150A	AN200A
Ширина, А	85 мм	135 мм	185 мм
Зазор, С	15 мм		
Высота, Н	37,5 мм		
Материал изготовления	AL 0,3-0,58 мм		AL 0,46-0,58 мм
Длина	Стандарт – 3 м, 4 м, под заказ до 6 м		
Перфорация АI	Ø = 1,5 мм		

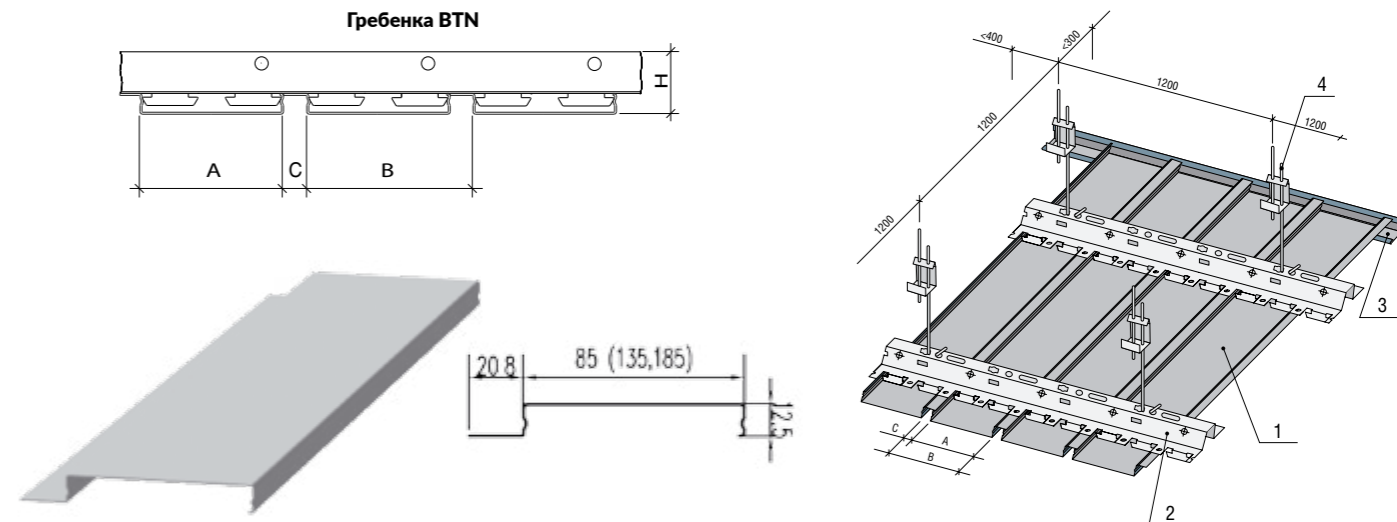
Температура эксплуатации	Не выше +90 °С
Зона влажности	Сухая, нормальная, влажная (по СНиП 23-02-2003)
Пожарная безопасность	Горючесть – НГ, Г1 Воспламеняемость – В1 Токсичность – Т1 Дымообразующая способность – Д1
Степень агрессивности среды	Неагрессивная, слабоагрессивная (по СНиП 2. 03. 11-85)

РЕЕЧНЫЙ ПОТОЛОК

НЕМЕЦКИЙ ДИЗАЙН

С закрытыми стыками

Реечный потолок немецкого дизайна собирается из алюминиевых реек с прямоугольными краями. Специальный отгиб по краю рейки закрывает шов и позволяет создать потолок с закрытыми стыками.



КОМПЛЕКТАЦИЯ

№ п/п	Наименование изделия	Марка системы AN100AC			Марка системы AN150AC			Марка системы AN200AC		
		Марка изделия	Модуль, В, мм	Расход на 1 м ²	Марка изделия	Модуль, В, мм	Расход на 1 м ²	Марка изделия	Модуль, В, мм	Расход на 1 м ²
1	Рейка	AN85/AC	100	10 м.п.	AN135/AC	150	6,67 м.п.	AN185/AC	200	5 м.п.
2	Гребенка	BTN		0,89 м.п.	BTN		0,89 м.п.	BTN		0,89 м.п.
3	Уголок	PL-19x24 RPP-18 PLL		по расчету	PL-19x24 RPP-18 PLL		по расчету	PL-19x24 RPP-18 PLL		по расчету
4	Подвес	АП		0,83 компл.	АП		0,83 компл.	АП		0,83 компл.

ТЕХНИЧЕСКИЕ ХАРАКТЕРИСТИКИ

Марка изделия	AN85/AC	AN135/AC	AN185/AC
Марка системы	AN100AC	AN150AC	AN200AC
Ширина, А	85 мм	135 мм	185 мм
Зазор, С	15 мм		
Высота, Н	37,5 мм		
Материал изготовления	AL 0,3-0,58 мм		AL 0,46-0,58 мм
Длина	Стандарт – 3 м, 4 м, под заказ до 6 м		
Перфорация А1	Ø = 1,5 мм		

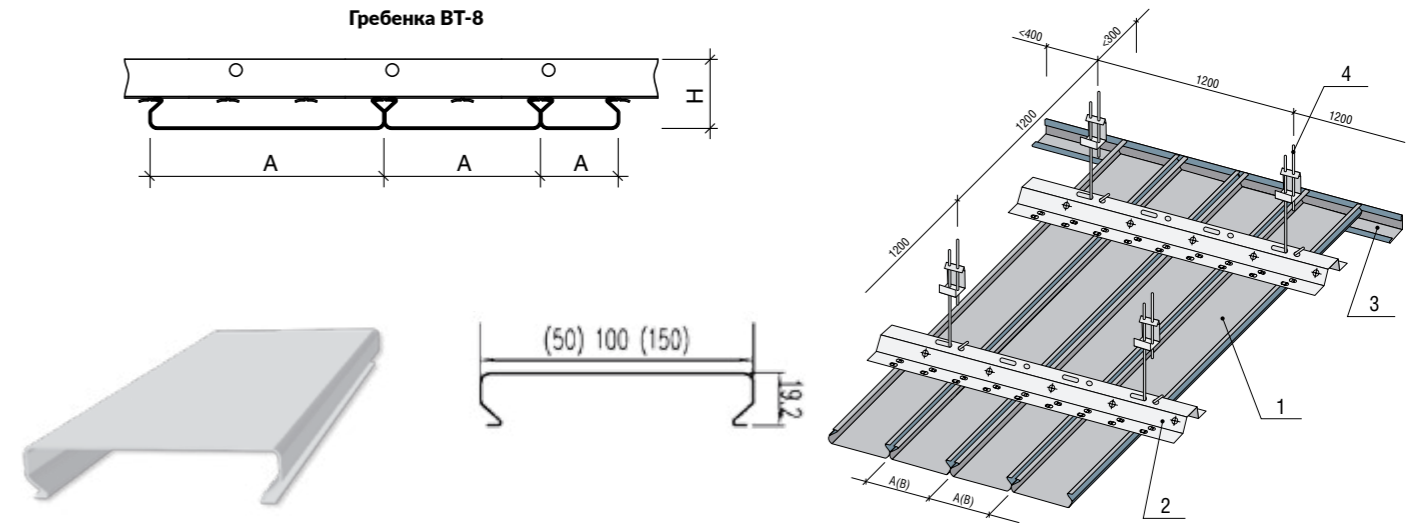
Температура эксплуатации	Не выше +90 °С
Зона влажности	Сухая, нормальная, влажная (по СНиП 23-02-2003)
Пожарная безопасность	Горючесть – НГ, Г1 Воспламеняемость – В1 Токсичность – Т1 Дымообразующая способность – Д1
Степень агрессивности среды	Неагрессивная, слабоагрессивная (по СНиП 2. 03. 11-85)

РЕЕЧНЫЙ ПОТОЛОК

OMEGA

Реечный потолок «OMEGA» собирается из алюминиевых реек, примыкающих друг к другу, создавая потолок со скрытыми стыками.

Внешний вид потолка может меняться в зависимости от использования реечных панелей различной ширины, что дает возможность монтажа на одной гребенке по схеме «мультирейки».



КОМПЛЕКТАЦИЯ

№ п/п	Наименование изделия	Марка системы A50AT			Марка системы A100AT			Марка системы A150AT		
		Марка изделия	Модуль, В, мм	Расход на 1 м ²	Марка изделия	Модуль, В, мм	Расход на 1 м ²	Марка изделия	Модуль, В, мм	Расход на 1 м ²
1	Рейка	A50/AT	50	20 м.п.	A100/AT	100	10 м.п.	A150/AT	150	6,67 м.п.
2	Гребенка	BT-8		0,89 м.п.	BT-8		0,89 м.п.	BT-8		0,89 м.п.
3	Уголок	PL-19x24 RPP-25 PLL		по расчету	PL-19x24 RPP-25 PLL		по расчету	PL-19x24 RPP-25 PLL		по расчету
4	Подвес	АП, «ЕВРО»		0,83 компл.	АП, «ЕВРО»		0,83 компл.	АП, «ЕВРО»		0,83 компл.
5	Соед. элем. (L=200)	A50/AT		по расчету	A100/AT		по расчету	A150/AT		по расчету

ТЕХНИЧЕСКИЕ ХАРАКТЕРИСТИКИ

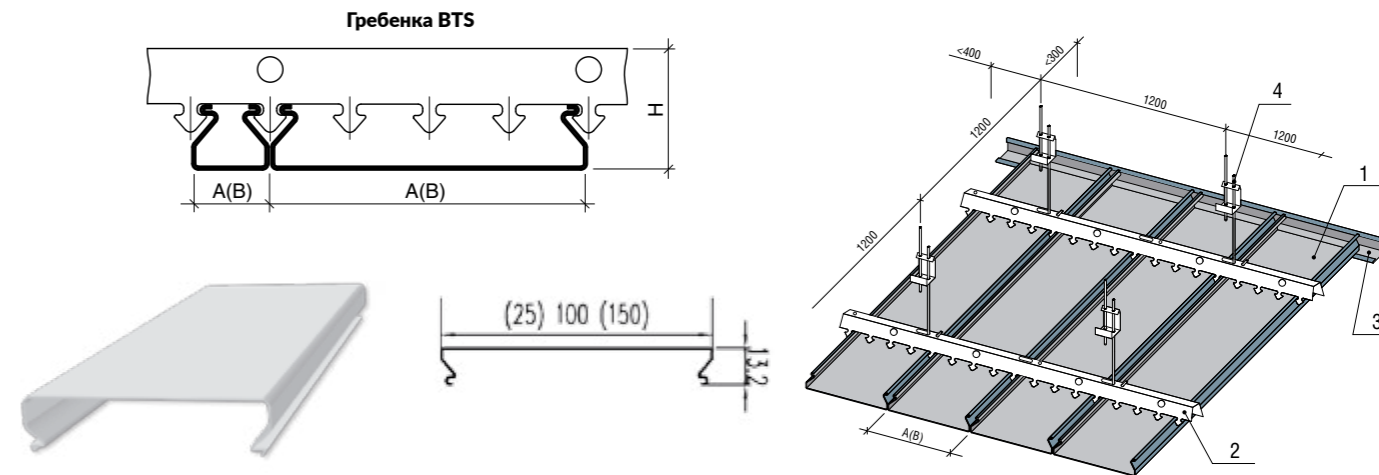
Марка изделия	A50/AT	A100/AT	A150/AT
Марка системы	A50AT	A100AT	A150AT
Ширина, А	50 мм	100 мм	150 мм
Высота, Н	45 мм		
Материал изготовления	AL 0,3-0,4 мм Оц. сталь 0,5 мм	AL 0,3-0,58 мм Оц. сталь 0,4-0,5 мм	
Длина	Стандарт – 3 м, 4 м, под заказ до 6 м		
Перфорация А1	Ø = 1,5 мм		

Температура эксплуатации	Не выше +90 °С
Зона влажности	Сухая, нормальная, влажная (по СНиП 23-02-2003)
Пожарная безопасность	Горючесть – НГ, Г1 Воспламеняемость – В1 Токсичность – Т1 Дымообразующая способность – Д1
Степень агрессивности среды	Неагрессивная, слабоагрессивная (по СНиП 2. 03. 11-85)

РЕЕЧНЫЙ ПОТОЛОК

S-ДИЗАЙН

Качественные характеристики потолочной рейки S-дизайна соответствуют европейскому уровню. Конкурентоспособность потолочной рейки S-дизайна обеспечивается уникальным ценовым предложением в сочетании с оригинальными цветовыми решениями Decor.



КОМПЛЕКТАЦИЯ

№ п/п	Наименование изделия	Марка системы A25AS		Марка системы A100AS		Марка системы A150AS	
		Марка изделия	Модуль, В, мм	Марка изделия	Модуль, В, мм	Марка изделия	Модуль, В, мм
1	Рейка	A25/AS	25	A100/AS	100	A150/AS	150
2	Гребенка	BTS		BTS		BTS	
3	Уголок	PL-19x24 RPP-18 PLL		PL-19x24 RPP-18 PLL		PL-19x24 RPP-18 PLL	
4	Подвес	АП		АП		АП	
5	Соед. элем. (L=200)	A25/AS		A100/AS		A150/AS	
			Расход на 1 м²		Расход на 1 м²		Расход на 1 м²
			40 м.п.		10 м.п.		6,67 м.п.
			0,89 м.п.		0,89 м.п.		0,89 м.п.
			по расчету		по расчету		по расчету
			0,83 компл.		0,83 компл.		0,83 компл.
			по расчету		по расчету		по расчету

ТЕХНИЧЕСКИЕ ХАРАКТЕРИСТИКИ

Марка изделия	A25/AS	A100/AS	A150/AS	Температура эксплуатации	Не выше +90 °С
Марка системы	A25AS	A100AS	A150AS	Зона влажности	Сухая, нормальная, влажная (по СНиП 23-02-2003)
Ширина, А	25 мм	100 мм	150 мм	Пожарная безопасность	Горючесть – НГ, Г1 Воспламеняемость – В1 Токсичность – Т1 Дымообразующая способность – Д1
Высота, Н	31 мм			Степень агрессивности среды	Неагрессивная, слабоагрессивная (по СНиП 2.03.11-85)
Материал изготовления	AL 0,3-0,4 мм				
Длина	Стандарт – 3 м, 4 м, под заказ до 6 м				
Перфорация А1	Ø = 1,5 мм				