

СП 367.1325800.2017

## СВОД ПРАВИЛ

### ЗДАНИЯ ЖИЛЫЕ И ОБЩЕСТВЕННЫЕ

#### ПРАВИЛА ПРОЕКТИРОВАНИЯ ЕСТЕСТВЕННОГО И СОВМЕЩЕННОГО ОСВЕЩЕНИЯ

#### RESIDENTIAL AND PUBLIC BUILDINGS. DAYLIGHTING DESIGN

ОКС 91.160.01

Дата введения 2018-06-06

### ПРЕДИСЛОВИЕ

#### Сведения о своде правил

1 ИСПОЛНИТЕЛИ - федеральное государственное бюджетное учреждение "Научно-исследовательский институт строительной физики Российской академии архитектуры и строительных наук" (НИИСФ РААСН) и Общество с ограниченной ответственностью "ЦЕРЕРА-ЭКСПЕРТ" (ООО "ЦЕРЕРА-ЭКСПЕРТ")

2 ВНЕСЕН Техническим комитетом по стандартизации ТК 465 "Строительство"

3 ПОДГОТОВЛЕН к утверждению Департаментом градостроительной деятельности и архитектуры Министерства строительства и жилищно-коммунального хозяйства Российской Федерации (Минстрой России)

4 УТВЕРЖДЕН [Приказом Министерства строительства и жилищно-коммунального хозяйства Российской Федерации от 5 декабря 2017 г. N 1618/пр](#) и введен в действие с 6 июня 2018 г.

5 ЗАРЕГИСТРИРОВАН Федеральным агентством по техническому регулированию и метрологии (Росстандарт)

6 ВВЕДЕН ВПЕРВЫЕ

*В случае пересмотра (замены) или отмены настоящего свода правил соответствующее уведомление будет опубликовано в установленном порядке. Соответствующая информация, уведомление и тексты размещаются также в информационной системе общего пользования - на официальном сайте разработчика (Минстрой России) в сети Интернет*

ВНЕСЕНО [Изменение N 1](#), утвержденное и введенное в действие [приказом Министерства строительства и жилищно-коммунального хозяйства Российской Федерации \(Минстрой России\) от 14 декабря 2020 г. N 778/пр](#) с 15.06.2021

Изменение N 1 внесено изготовителем базы данных

### ВВЕДЕНИЕ

Настоящий свод правил разработан в соответствии с [федеральными законами от 30 декабря 2009 г. N 384-ФЗ "Технический регламент о безопасности зданий и сооружений"](#) и [от 23 ноября 2009 г. N 261-ФЗ "Об энергосбережении и о повышении энергетической эффективности и о внесении изменений в отдельные законодательные акты Российской Федерации"](#).

В настоящем своде правил приведены методы расчета нормируемых параметров естественного освещения помещений с боковой и верхней системами освещения для открытых пространств и с учетом городской застройки с различными схемами размещения зданий относительно друг друга, а также методы расчета светотехнических параметров, входящих в

основные формулы расчета коэффициента естественной освещенности.

Настоящий свод правил разработан авторским коллективом Федерального государственного бюджетного учреждения "Научно-исследовательский институт строительной физики Российской академии архитектуры и строительных наук" (канд. техн. наук В.А.Земцов, канд. техн. наук И.А.Шмаров, д-р техн. наук, проф. В.Г.Гагарин, В.В.Земцов, канд. техн. наук Е.В.Коркина, Л.В.Бражникова), ООО "ЦЕРЕРА-ЭКСПЕРТ" (Е.А.Литвинская) при участии НИУ МГСУ (д-р техн. наук, проф. А.К.Соловьев).

[Изменение N 1](#) к СП 367.1325800.2017 разработано авторским коллективом федерального государственного бюджетного учреждения "Научно-исследовательский институт строительной физики Российской академии архитектуры и строительных наук" (канд. техн. наук *И.А.Шмаров*, канд.техн. наук *В.А.Земцов*, *В.В.Земцов*, *Л.В.Бражникова*) при участии ООО "ЦЕРЕРА-ЭКСПЕРТ" (*Е.А.Литвинская*).

(Измененная редакция, [Изм. N 1](#)).

## 1 ОБЛАСТЬ ПРИМЕНЕНИЯ

Настоящий свод правил распространяется на жилые и общественные здания и устанавливает требования к проектированию и реконструкции их естественного и совмещенного освещения, обеспечивающие безопасные и комфортные условия для работы зрения.

## 2 НОРМАТИВНЫЕ ССЫЛКИ

В настоящем своде правил использованы нормативные ссылки на следующие документы:

[ГОСТ 111-2014](#) Стекло листовое бесцветное. Технические условия

[ГОСТ EN 410-2014](#) Стекло и изделия из него. Методы определения оптических характеристик. Определение световых и солнечных характеристик

[ГОСТ 19605-74](#) Организация труда. Основные понятия. Термины и определения

[ГОСТ 23166-99](#) Блоки оконные. Общие технические условия

[ГОСТ 24866-2014](#) Стеклопакеты клееные. Технические условия

[ГОСТ 26602.4-2012](#) Блоки оконные и дверные. Метод определения общего коэффициента пропускания света

[ГОСТ 30826-2014](#) Стекло многослойное. Технические условия

[ГОСТ 31364-2014](#) Стекло с низкоэмиссионным мягким покрытием. Технические условия

[ГОСТ 32997-2014](#) Стекло листовое, окрашенное в массу. Общие технические условия

[ГОСТ 33017-2014](#) Стекло с солнцезащитным или декоративным твердым покрытием. Технические условия

[ГОСТ 33086-2014](#) Стекло с солнцезащитным или декоративным мягким покрытием. Технические условия

[ГОСТ Р 56709-2015](#) Здания и сооружения. Методы измерения коэффициентов отражения света поверхностями помещений и фасадов

[ГОСТ Р 56926-2016](#) Конструкции оконные и балконные различного функционального назначения для жилых зданий. Общие технические условия

[ГОСТ Р 57260-2016](#) (ИСО 15469:2004) Климатология строительная. Параметры для расчета естественного освещения с учетом распределения яркости по небосводу

[СП 50.13330.2012](#) "СНИП 23-02-2003 Тепловая защита зданий" (с [изменением N 1](#))

[СП 52.13330.2016](#) "СНИП 23-05-95\* Естественное и искусственное освещение" (с [изменением N 1](#))

[СП 54.13330.2016](#) "СНИП 31-01-2003 Здания жилые многоквартирные" (с изменениями [N 1](#), [N 2](#), [N 3](#))

[СП 118.13330.2012](#) "СНИП 31-06-2009 Общественные здания и сооружения" (с [изменениями N 1](#), [2](#), [N 3](#), [N 4](#))

[СП 131.13330.2018](#) "СНИП 23-01-99\* Строительная климатология"

[СП 251.1325800.2016](#) Здания общеобразовательных организаций. Правила проектирования (с изменениями [N 1](#), [N 2](#), [N 3](#))

[СП 345.1325800.2017](#) Здания жилые и общественные. Правила проектирования тепловой защиты (с [изменением N 1](#))

[СП 363.1325800.2017](#) Покрытия светопрозрачные и фонари зданий и сооружений. Правила проектирования

[СП 370.1325800.2017](#) Устройства солнцезащитные зданий. Правила проектирования

[СП 426.1325800.2018](#) Конструкции фасадные светопрозрачные зданий и сооружений. Правила проектирования

[СанПиН 2.2.1/2.1.1.1278-03](#) Гигиенические требования к естественному, искусственному и совмещенному освещению жилых и общественных зданий

[СанПиН 2.2.1/2.1.1.2585-10](#) Изменения и дополнения N 1 к санитарным правилам и нормам [СанПиН 2.2.1/2.1.1.1278-03](#) "Гигиенические требования к естественному, искусственному и совмещенному освещению жилых и общественных зданий"

[СанПиН 2.2.4.3359-16](#) Санитарно-эпидемиологические требования к физическим факторам на рабочих местах

[СанПиН 2.4.2.2821-10](#) Санитарно-эпидемиологические требования к условиям и организации обучения в общеобразовательных учреждениях

Примечание - При пользовании настоящим сводом правил целесообразно проверить действие ссылочных документов в информационной системе общего пользования - на официальном сайте федерального органа исполнительной власти в сфере стандартизации в сети Интернет или по ежегодному информационному указателю "Национальные стандарты", который опубликован по состоянию на 1 января текущего года, и по выпускам ежемесячного информационного указателя "Национальные стандарты" за текущий год. Если заменен ссылочный документ, на который дана недатированная ссылка, то рекомендуется использовать действующую версию этого документа с учетом всех внесенных в данную версию изменений. Если заменен ссылочный документ, на который дана датированная ссылка, то рекомендуется использовать версию этого документа с указанным выше годом утверждения (принятия). Если после утверждения настоящего свода правил в ссылочный документ, на который дана датированная ссылка, внесено изменение, затрагивающее положение, на которое дана ссылка, то это положение рекомендуется применять без учета данного изменения. Если ссылочный документ отменен без замены, то положение, в котором дана ссылка на него, рекомендуется применять в части, не затрагивающей эту ссылку. Сведения о действии сводов правил целесообразно проверить в Федеральном информационном фонде стандартов.

(Измененная редакция, [Изм. N 1](#)).

### 3 ТЕРМИНЫ И ОПРЕДЕЛЕНИЯ

В настоящем своде правил применены термины по [ГОСТ 19605](#), [ГОСТ Р 56709](#), [СП 52.13330](#), [СП 251.1325800](#), а также следующие термины с соответствующими определениями:

(Измененная редакция, [Изм. N 1](#)).

3.1-3.5 (Исключены, [Изм. N 1](#)).

3.6 **индекс помещения**  $i_{\text{п}}$ : Числовой множитель, определяемый геометрическими характеристиками помещения по формуле

$$i_{\Pi} = \frac{ab}{h_{\Pi}(a+b)}, \quad (3.1)$$

где  $a$  - длина помещения, м;

$b$  - ширина помещения, м;

$h_{\Pi}$  - высота помещения, м.

**3.7 индекс фонаря:** Отношение суммы площадей входного и выходного отверстий светопроводной шахты фонаря к площади ее стенок.

3.8-3.12 (Исключены, [Изм. N 1](#)).

**3.13 коэффициент светопередачи фонаря:** Отношение светового потока, прошедшего в помещение через светопроводную шахту фонаря, к световому потоку, поступившему на входное отверстие фонаря от неба.

3.14-3.17 (Исключены, [Изм. N 1](#)).

**3.18 освещенность наружная критическая  $E_{кр}$ :** Естественная освещенность на горизонтальной площадке под открытым небосводом, при которой естественная освещенность внутри помещения становится равной нормированному значению освещенности от искусственного освещения.

3.19-3.21 (Исключены, [Изм. N 1](#)).

**3.22 рабочая поверхность:** Поверхность, на которой производится работа, нормируются и измеряются освещенность и КЕО.

**3.22а рабочая зона:** Часть или части помещения, в которых расположены рабочие места.

(Введен дополнительно, [Изм. N 1](#)).

3.23-3.26 (Исключены, [Изм. N 1](#)).

**3.27 средневзвешенный коэффициент отражения:** Коэффициент отражения, усредненный по площади отражающих поверхностей, определяемый по формуле

$$\rho_{\text{ср}} = \frac{\sum_i^n \rho_i A_i}{\sum_i A_i}, \quad (3.2)^*$$

где  $\rho$  - коэффициент отражения  $i$ -й поверхности;

$A_i$  - площадь  $i$ -й отражающей поверхности;

$n$  - число отражающих поверхностей.

\* Формула и экспликация к ней соответствуют оригиналу. - Примечание изготовителя базы данных.

3.28-3.30 (Исключены, [Изм. N 1](#)).

## 4 ОБОЗНАЧЕНИЯ

В настоящем своде правил применены следующие обозначения:

ГСОП - градусо-сутки отопительного периода, °С·сут/год;

$A$  - площадь окна, м<sup>2</sup>;

$A_{\text{ф.в}}$  - площадь входного верхнего отверстия фонаря, м<sup>2</sup>;

$A_{\text{ф.н}}$  - площадь входного нижнего отверстия фонаря, м<sup>2</sup>;

$a$  - длина помещения, м;

$a_{\text{з.ф}}$  - длина светового проема фонаря, м;

$a_{\text{з}}$  - эквивалентная длина противостоящего здания, м;

$b_{\text{з.ф}}$  - ширина светового проема фонаря, м;

$b_{\text{о}}$  - ширина светового проема окна, м;

$b_{\text{п}}$  - ширина помещения, м;

$b_{\text{с.о}}$  - суммарная ширина световых проемов окон, м;

$b_{\text{с.п}}$  - суммарная ширина световых проемов окон в помещении с учетом простенков между ними, м;

$b_{\text{ф}}$  - средняя относительная яркость фасадов противостоящих зданий;

$C_{\text{т}}$  - перспективная цена тепловой энергии, руб./(кВт·ч);

$C_{\text{э}}$  - перспективная цена электрической энергии, руб./(кВт·ч);

$C_{\text{N}}$  - коэффициент светового климата;

$d_{\text{п}}$  - глубина помещения, м;

$d_{\text{ф}}$  - шаг установки фонарей, м;

$E$  - освещенность, лк;

$E_{\text{в}}$  - освещенность в вертикальной плоскости, лк;

$E_{\text{г}}$  - освещенность в горизонтальной плоскости, лк;

$E_{\text{к}}$  - уровень нормированной освещенности при системе комбинированного освещения, лк;

$E_{\text{макс}}$  - максимальная освещенность, лк;

$E_{\text{мин}}$  - минимальная освещенность, лк;

$E_N$  - нормируемая освещенность, лк;

$E_O$  - освещенность от общего освещения, лк;

$E_{р.п}$  - освещенность рабочей поверхности, лк;

$E_{ср}$  - средняя освещенность, лк;

$e_N$  - нормированный КЕО с учетом светоклиматических особенностей места расположения зданий;

$e_{ср}$  - расчетный средний КЕО, %;

$\xi_{ок}$  - коэффициент общего пропускания солнечной энергии светопрозрачной частью, относительные единицы;

$H$  - высота здания от нулевой отметки, м;

$H_p$  - расчетная высота затеняющего здания (от уровня пола исследуемого помещения до затеняющих элементов экранирующего здания), м;

$h_o$  - высота светового проема окна, м;

$h_{п}$  - высота помещения, м;

$h_{щ}$  - высота подоконника, м;

$h_p$  - расчетная высота от уровня УРП до выходного отверстия фонаря, м;

$h_{сф}$  - высота светопроводной шахты фонаря, м;

$h_{ф}$  - расчетная высота от уровня УРП до нижней грани остекления фонаря, м;

$h_{01}$  - высота верхней грани светового проема над уровнем УРП, м;

$h_{02}$  - высота верхней грани светового проема над уровнем пола, м;

$I_j^{вер}$  - суммарная радиация за отопительный период для вертикальной поверхности, ориентированной по направлению  $j$ ;

$i_{ф}$  - индекс светового проема фонаря;

$K_3^*$  - расчетный коэффициент, учитывающий снижение КЕО и освещенности в процессе эксплуатации вследствие загрязнения и старения светопрозрачных заполнений в световых проемах, а также снижение отражающих свойств поверхностей помещения;

$K_{зд}$  - коэффициент, учитывающий изменения внутренней отраженной составляющей КЕО в помещении при наличии противостоящих зданий;

$K_c$  - коэффициент светопередачи;

$K_{с.п}$  - относительная ширина световых проемов, равная отношению суммарной ширины световых проемов окон к ширине помещения;

$K_1$  - коэффициент, зависящий от типа заполнения светового проема;

$K_2$  - поправочный коэффициент, зависящий от размеров помещения;

$k_{ф}$  - коэффициент, принимаемый в зависимости от типа фонаря;

$l$  - расстояние между зданиями (наружными плоскостями стен зданий), м;

$l_T$  - расстояние от внутренней поверхности стены со световым проемом до расчетной точки, м;

$l_3$  - расстояние от окна исследуемого помещения до фасада эквивалентного здания, м;

$l_1$  - ширина пролета здания, м;

$P_{ф.в}$  - периметр верхнего отверстия фонаря, м;

$P_{ф.н}$  - периметр нижнего отверстия фонаря, м;

$Q_{рад}$  - теплопоступления через световые проемы, кВт·ч/год;

$Q_{тп}$  - теплопотери через световые проемы, кВт·ч/год;

$R_{ок}^{пр}$  - приведенное сопротивление теплопередаче заполнения светового проема, м<sup>2</sup>·°C/год;

$R_{ст}^{пр}$  - приведенное сопротивление теплопередаче ограждающей конструкции, в которой расположен световой проем, м<sup>2</sup>·°C/год;

$r_o$  - коэффициент, учитывающий повышение КЕО при боковом освещении благодаря свету, отраженному от поверхностей помещения и подстилающего слоя, прилегающего к зданию;

$r_{ф.в}$  - радиус верхнего отверстия фонаря, м;

$r_{ф.н}$  - радиус нижнего отверстия фонаря, м;

$S_o$  - площадь светового проема окна, м<sup>2</sup>;

$S_{ок}$  - площадь оконных блоков, м<sup>2</sup>;

$S_{п}$  - освещаемая площадь пола помещения, м<sup>2</sup>;

$S_{с.о}$  - суммарная площадь световых проемов окон, м<sup>2</sup>;

$S_{с.ф}$  - суммарная площадь световых проемов фонарей, м<sup>2</sup>;

$S_{ф}$  - площадь светового проема фонаря, м<sup>2</sup>;

$S_{\text{фас}}$  - площадь фасада без учета оконных блоков, м<sup>2</sup> ;

$T_{\text{д}}$  - местное декретное время;

$T_{\text{М}}$  - местное среднее солнечное время;

$T_{\text{о}}$  - срок окупаемости измененной системы естественного освещения помещения;

$T_{\text{о доп}}$  - принятый предельно допустимый срок окупаемости измененной системы естественного освещения помещения;

$t_{\text{в}}$  - нормируемая температура внутреннего воздуха, °С;

$t_{\text{от пер}}$  - средняя температура отопительного периода района строительства, °С;

$Z_{\text{от пер}}$  - продолжительность отопительного периода района строительства, сут/год;

$\alpha$  - угол между прямой, соединяющей расчетную точку с центром нижнего отверстия фонаря, и нормалью к этому отверстию;

$\beta_{\text{б}}$  - коэффициент относительной яркости участка неба, видимого через световой проем;

$\beta_{\text{в}}$  - коэффициент относительной яркости участков безоблачного неба, видимых через световые проемы;

$E_{\text{б}}$  - геометрический коэффициент естественного освещения, учитывающий прямой свет от неба при боковом освещении;

$E_{\text{в}}$  - геометрический КЕО в расчетной точке при верхнем освещении;

$E_{\text{зд}}$  - геометрический коэффициент естественного освещения, учитывающий свет, отраженный от противостоящего здания;

$E_{\text{ср}}$  - среднее значение геометрического КЕО при верхнем освещении;

$\theta$  - угол, под которым видна середина участка неба из расчетной точки на поперечном разрезе помещения, град;

$\xi_{\text{ок}}$  - цена заполнения светового светового проема, руб./м<sup>2</sup> ;

$\xi_{\text{ст}}$  - цена возведения ограждающей конструкции, руб./м<sup>2</sup> ;

$\rho$  - коэффициент отражения внутренних поверхностей помещений;

$\rho_{\text{ок}}$  - коэффициент отражения ограждающей конструкции;

$\rho_{\text{ср}}$  - средневзвешенный коэффициент отражения внутренних поверхностей помещения;

$\rho_{\text{ф}}$  - средневзвешенный коэффициент отражения фасадов противостоящих зданий;

$\sigma_{\text{отр}}$  - отраженная составляющая КЕО;



$\sigma_{\text{пр}}$  - прямая составляющая КЕО;

$\tau_0$  - общий коэффициент пропускания света;

$\Phi_{\text{д}}$  - световой поток источника света, лм.

## 5 ОБЩИЕ ПОЛОЖЕНИЯ

5.1 При проектировании естественного освещения жилых и общественных зданий следует руководствоваться требованиями [СП 52.13330](#), [СанПиН 2.2.4.3359](#), [СанПиН 2.2.1/2.1.1.1278](#) и настоящего свода правил.

При проектировании освещения следует предпочитать варианты, которые позволяют обеспечивать нормативные требования с наименьшими энергетическими и материальными затратами.

(Измененная редакция, [Изм. N 1](#)).

5.2 Система естественного освещения должна обеспечивать:

- нормированные значения коэффициента естественной освещенности (КЕО) на рабочих местах или в расчетной точке помещения;
- регламентируемые требования к равномерности распределения КЕО в рабочих зонах помещения;
- нормированное значение коэффициента запаса;
- максимальное время использования естественного света.

## 6 ЕСТЕСТВЕННОЕ ОСВЕЩЕНИЕ

### 6.1 ВЫБОР ЗНАЧЕНИЙ КЕО

6.1.1 В соответствии с [СП 52.13330](#) территория Российской Федерации поделена на пять групп административных районов по ресурсам светового климата. Перечень административных районов, входящих в группы обеспеченности естественным светом, приведен в приложении Е [СП 52.13330.2016](#).

6.1.2 Коэффициенты светового климата, характеризующие обеспеченность естественным светом группы административных районов Российской Федерации в зависимости от ориентации световых проемов по сторонам горизонта, приведены в таблице 5.1 [СП 52.13330.2016](#).

6.1.3 Нормированные значения КЕО  $e_{\text{н}}$  в жилых и общественных зданиях независимо от групп административных районов принимают в соответствии с [СанПиН 2.2.4.3359](#), [СанПиН 2.2.1/2.1.1.1278](#), [СанПиН 2.2.1/2.1.1.2585](#) и приложением Л [СП 52.13330.2016](#).

(Измененная редакция, [Изм. N 1](#)).

6.1.4 Значения КЕО увязывают с нормированными значениями освещенности  $E_{\text{н}}$  от искусственного освещения при различных зрительных работах через критические наружные освещенности по формуле

$$E_{\text{н}} = 0,01 e_{\text{р}} E_{\text{кр}}, \quad (6.1)$$

где  $e_{\text{р}}$  - расчетный коэффициент естественной освещенности;

$E_{\text{кр}}$  - критическая наружная освещенность.

### 6.2 ПРОЕКТИРОВАНИЕ ЕСТЕСТВЕННОГО ОСВЕЩЕНИЯ

6.2.1 Проектирование естественного освещения зданий следует осуществлять с учетом предварительно изученных технологий и процессов, выполняемых в помещениях, а также на светоклиматических особенностях места строительства

зданий. При этом должны быть определены следующие параметры:

- характеристика и разряд зрительных работ;
- группа административного района, в котором предполагается строительство здания;
- нормированное значение КЕО  $e_{\text{н}}$  с учетом характера зрительных работ и светоклиматических особенностей места расположения зданий;
- требуемая равномерность естественного освещения;
- продолжительность использования естественного освещения в течение суток для различных месяцев года с учетом назначения помещения, режима работы и светового климата местности;
- необходимость защиты помещения от слепящего действия солнечного света.

6.2.2 Проектирование естественного освещения здания следует выполнять в такой последовательности:

- 1-й этап:
    - определение требований к естественному освещению помещений,
    - выбор систем освещения,
    - выбор типов световых проемов и светопропускающих материалов,
    - выбор средств для ограничения слепящего действия прямого солнечного света,
    - учет ориентации здания и световых проемов по сторонам горизонта;
  - 2-й этап:
    - выполнение предварительного расчета естественного освещения помещений (определение необходимой площади световых проемов),
    - уточнение параметров световых проемов и помещений;
  - 3-й этап:
    - выполнение проверочного расчета естественного освещения помещений,
    - определение помещений, зон и участков, имеющих недостаточное по нормам естественное освещение,
    - определение требований к дополнительному искусственному освещению помещений, зон и участков с недостаточным естественным освещением,
    - определение требований к эксплуатации световых проемов;
  - 4-й этап:
    - внесение необходимых корректив в проект естественного освещения и повторный проверочный расчет (при необходимости).
- 6.2.3 Систему естественного освещения здания (боковое, верхнее или комбинированное) выбирают с учетом следующих факторов:
- назначение и принятое архитектурно-планировочное, объемно-пространственное и конструктивное решение здания;
  - требования к естественному освещению помещений, вытекающие из особенностей технологии производства и зрительной работы;

- климатические и светоклиматические особенности места строительства;
- экономичность естественного освещения (по энергетическим затратам).

6.2.4 Верхнее и комбинированное естественное освещение следует применять преимущественно в одноэтажных общественных зданиях большой площади (крытые рынки, стадионы, выставочные павильоны и т.п.).

6.2.5 Боковое естественное освещение следует применять в многоэтажных общественных и жилых зданиях, одноэтажных жилых зданиях, а также в одноэтажных общественных зданиях с отношением глубины помещений к высоте верхней грани светового проема над уровнем УРП не более 8.

6.2.6 При выборе световых проемов и светопропускающих материалов следует учитывать:

- требования к естественному освещению помещений;
- назначение, архитектурно-планировочное, объемно-пространственное и конструктивное решение здания;
- ориентацию здания по сторонам горизонта;
- климатические и светоклиматические особенности места строительства;
- необходимость защиты помещений от инсоляции;
- степень загрязнения воздуха;
- требования к энергоэффективности здания.

(Измененная редакция, [Изм. N 1](#)).

6.2.7 При проектировании бокового естественного освещения следует учитывать затенение, создаваемое противостоящими зданиями. Учет затенения помещений проводят с учетом [приложения А](#).

6.2.8 Светопрозрачные заполнения световых проемов в жилых и общественных зданиях выбирают с учетом требований [СП 52.13330](#).

В целях сохранения тепловой энергии в помещениях рекомендуется применение энергосберегающих стекол по [ГОСТ 31364](#), [ГОСТ 33017](#), [ГОСТ 33086](#) и стеклопакетов. Критерии применения энергосберегающего остекления изложены в [СП 345.1325800](#).

Применяемые для бокового естественного освещения оконные и балконные конструкции проектируются с учетом требований [ГОСТ 23166](#) и [ГОСТ Р 56926](#). Фасадные светопрозрачные конструкции проектируются в соответствии с требованиями [СП 426.1325800](#). Светопрозрачные покрытия и фонари для верхнего естественного освещения проектируются в соответствии с требованиями [СП 363.1325800](#).

(Измененная редакция, [Изм. N 1](#)).

6.2.9 При боковом естественном освещении общественных зданий с повышенными требованиями к постоянству естественного освещения и солнцезащите (например, картинные галереи) световые проемы следует ориентировать на северную четверть горизонта (север - северо-запад - север - северо-восток).

6.2.10 Выбор устройств для защиты от слепящего действия прямых солнечных лучей следует проводить с учетом:

- ориентации световых проемов по сторонам горизонта;
- направления солнечных лучей относительно человека в помещении, имеющего фиксированную линию зрения (ученик за партой, оператор за компьютером);
- рабочего времени суток и года в зависимости от назначения помещения;
- разницы между солнечным временем, по которому построены солнечные карты, и декретным временем, принятым на территории Российской Федерации.

При выборе средств для защиты от слепящего действия прямого солнечного света следует руководствоваться требованиями строительных норм и правил по проектированию жилых и общественных зданий ([СП 54.13330](#), [СП 118.13330](#) и [СП 370.1325800](#)).

(Измененная редакция, [Изм. N 1](#)).

6.2.11 При односменном рабочем (учебном) процессе и эксплуатации помещений в основном в первую половину дня (например, лекционные аудитории), когда помещения ориентированы на западную четверть горизонта, применение солнцезащитных средств необязательно.

6.2.12 Световоды естественного света допускается применять в качестве верхнего света для естественного освещения помещений только в системе комбинированного естественного освещения.

(Введен дополнительно, [Изм. N 1](#)).

## 7 СОВМЕЩЕННОЕ ОСВЕЩЕНИЕ

### 7.1 ОБЩИЕ ПОЛОЖЕНИЯ

Совмещенное освещение помещений жилых и общественных зданий допускается предусматривать в случаях, когда это требуется по условиям выбора рациональных объемно-планировочных или градостроительных решений, за исключением жилых комнат домов и общежитий, гостиных и номеров гостиниц, спальных помещений санаториев и домов отдыха, групповых и игровых помещений дошкольных образовательных организаций, палат лечебно-профилактических учреждений.

Примечания

1 Совмещенным освещением называют освещение, при котором в светлое время суток одновременно используются естественный и искусственный свет, при этом недостаточное по условиям зрительной работы естественное освещение дополняют искусственным освещением.

2 Совмещенное освещение устраивают только в помещениях с недостаточным естественным освещением, в которых расчетное значение КЕО составляет менее 90% нормированного.

### 7.2 ВЫБОР ЗНАЧЕНИЙ КЕО И ОСВЕЩЕННОСТИ

7.2.1 Нормированные значения КЕО при совмещенном освещении в жилых и общественных зданиях в зависимости от назначения помещения следует принимать по приложению Л [СП 52.13330.2016](#).

7.2.2 Нормированные значения освещенности при совмещенном освещении следует принимать в соответствии с приложением К и пунктами 6.5 и 6.6 [СП 52.13330.2016](#).

7.2.3 При совмещенном освещении нормированную искусственную освещенность в учебных и учебно-производственных помещениях общеобразовательных организаций, школ-интернатов, профессиональных образовательных организаций, реализующих образовательные программы среднего профессионального образования и (или) программы профессионального обучения, проектируемых по [СП 251.1325800](#), следует повышать на одну ступень по шкале освещенности.

7.2.4 При совмещенном освещении помещений жилых и общественных зданий с боковым естественным освещением, в которых расчетное значение КЕО составляет 80% нормированного значения при естественном освещении и менее, нормы искусственной освещенности повышают на одну ступень по шкале освещенности. При боковом естественном освещении торговых залов магазинов и залов буфетов, раздаточных предприятий общественного питания допускается принимать расчетные значения КЕО в пределах от 60% до 30% нормированных значений КЕО при повышении норм искусственного освещения в системе общего освещения на одну ступень по шкале освещенности.

7.2.5 При совмещенном освещении помещений общественных зданий, офисных помещений, учебных и учебно-производственных помещений образовательных организаций, школ-интернатов, профессиональных образовательных организаций, реализующих образовательные программы среднего профессионального образования и (или) программы профессионального обучения, следует предусматривать раздельное включение рядов светильников, расположенных параллельно световым проемам.

## 7.3 ПРОЕКТИРОВАНИЕ СОВМЕЩЕННОГО ОСВЕЩЕНИЯ

7.3.1 Проектирование совмещенного освещения основывается на предварительном изучении объемно-планировочного решения здания, функциональных процессов, протекающих в помещениях, светоклиматических и климатических особенностей места строительства.

7.3.2 Проектирование совмещенного освещения выполняют в такой последовательности:

а) в соответствии с исходными данными и требованиями 6.2-6.4 в зависимости от места расположения здания на территории Российской Федерации устанавливают нормированное значение КЕО и освещенность от искусственного освещения в помещении;

б) определяют характеристики системы естественного освещения: тип, размеры, заполнение и расположение световых проемов, светотехнические параметры заполнения световых проемов;

в) определяют характеристики системы общего искусственного освещения: тип, число и световой поток источников света, тип и число светильников, их стоимостные и светотехнические характеристики, время использования искусственного освещения;

г) определяют место расположения здания на карте строительно-климатического районирования территории по [СП 131.13330](#) и устанавливают основные климатические параметры: среднюю температуру наиболее холодной пятидневки; среднюю температуру наружного воздуха за отопительный период; продолжительность отопительного периода; продолжительность вентиляционного периода; среднесуточные значения суммарной солнечной радиации на различно ориентированные поверхности;

д) выполняют расчет срока окупаемости затрат для следующих трех вариантов систем совмещенного освещения:

- первый - расчетное значение КЕО соответствует нормированному или больше его при естественном освещении;

- второй - расчетное значение КЕО соответствует нормированному при совмещенном освещении без повышения нормы искусственной освещенности;

- третий - расчетное значение КЕО соответствует нормированному при совмещенном освещении с повышением нормы искусственной освещенности на одну ступень по шкале освещенности;

е) выбирают вариант, обеспечивающий минимальный срок окупаемости и удовлетворяющий требованиям [СП 52.13330](#). Равноэкономичные (различающиеся не более чем на 5%) по сроку окупаемости варианты освещения следует сравнивать по суммарным энергозатратам и выбрать наименее энергоемкий.

## 8 РАСЧЕТ ЕСТЕСТВЕННОГО ОСВЕЩЕНИЯ

### 8.1 ОБЩИЕ ТРЕБОВАНИЯ РАСЧЕТОВ

Размеры и расположение световых проемов в помещении, а также соблюдение требований норм естественного освещения помещений определяют предварительным и проверочным расчетами.

### 8.2 ПРЕДВАРИТЕЛЬНЫЙ РАСЧЕТ ПЛОЩАДИ СВЕТОВЫХ ПРОЕМОВ И КЕО ПРИ БОКОВОМ ОСВЕЩЕНИИ

8.2.1 Предварительный расчет размеров световых проемов при боковом освещении без учета противостоящих зданий следует проводить с применением графиков, приведенных для помещений жилых зданий на рисунке 8.1, для кабинетов и офисов - на рисунке 8.2, для учебных кабинетов общеобразовательных организаций - на рисунке 8.3. Расчет проводят в такой последовательности:

а) в зависимости от разряда зрительной работы или назначения помещения и группы административных районов по ресурсам светового климата по приложению Л [СП 52.13330.2016](#) определяют нормированное значение КЕО для рассматриваемого помещения;

б) определяют глубину помещения  $d_{II}$ , высоту верхней грани световых проемов над уровнем УРП  $h_{01}$  и отношение  $d_{II}/h_{01}$ ;

в) на оси абсцисс графика (см. рисунок 8.1, или 8.2, или 8.3) определяют точку, соответствующую определенному значению  $d_{\Pi} / h_{01}$ , через найденную точку проводят вертикальную линию до пересечения с кривой, соответствующей нормированному значению КЕО. По ординате точки пересечения определяют значение  $S_{c.o} / S_{\Pi}$ ;

г) путем деления найденного значения  $S_{c.o} / S_{\Pi}$  на 100 и умножения на площадь пола находят площадь световых проемов в квадратных метрах.

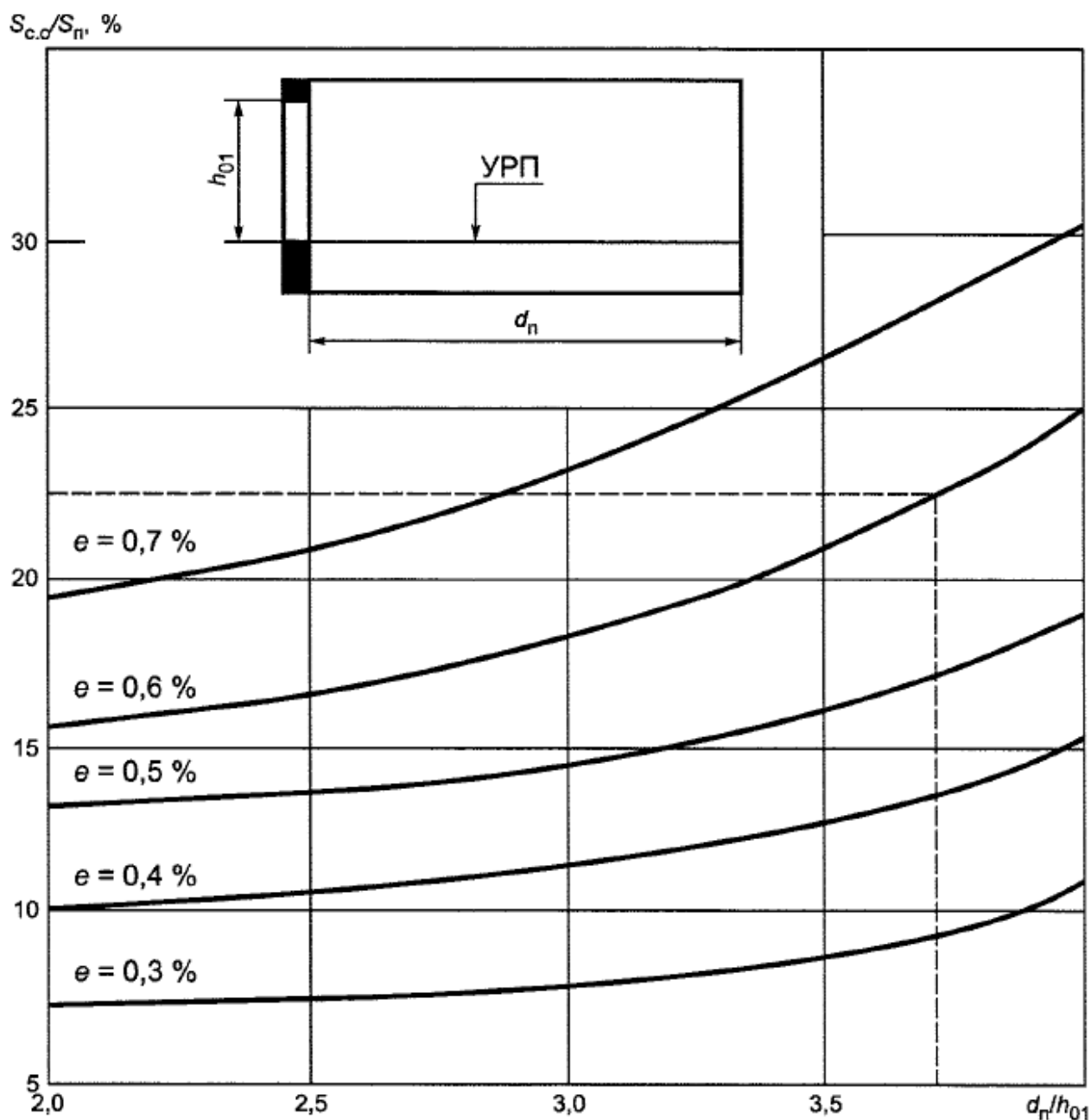


Рисунок 8.1 - График для определения относительной площади световых проемов  $S_{c.o} / S_{\Pi}$  при боковом освещении в жилых помещениях

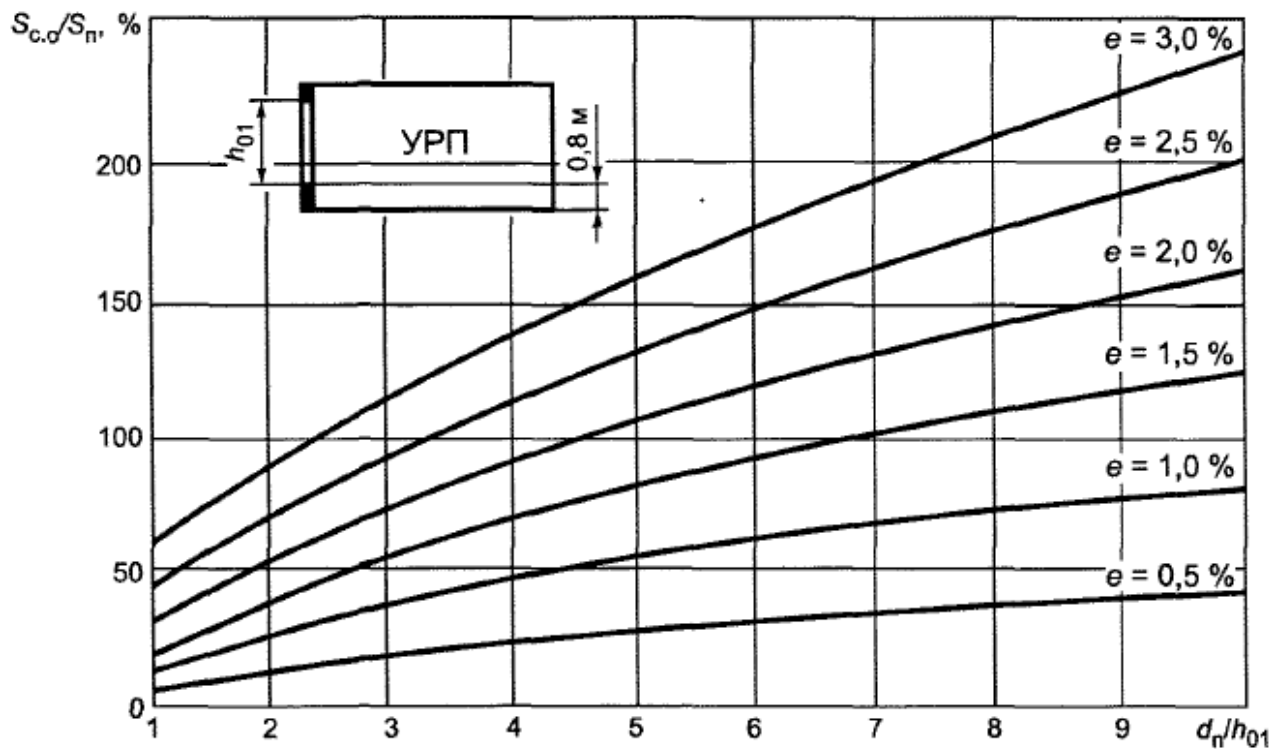


Рисунок 8.2 - График для определения относительной площади световых проемов  $S_{c.o.}/S_{п}$  при боковом освещении помещений рабочих кабинетов и офисов



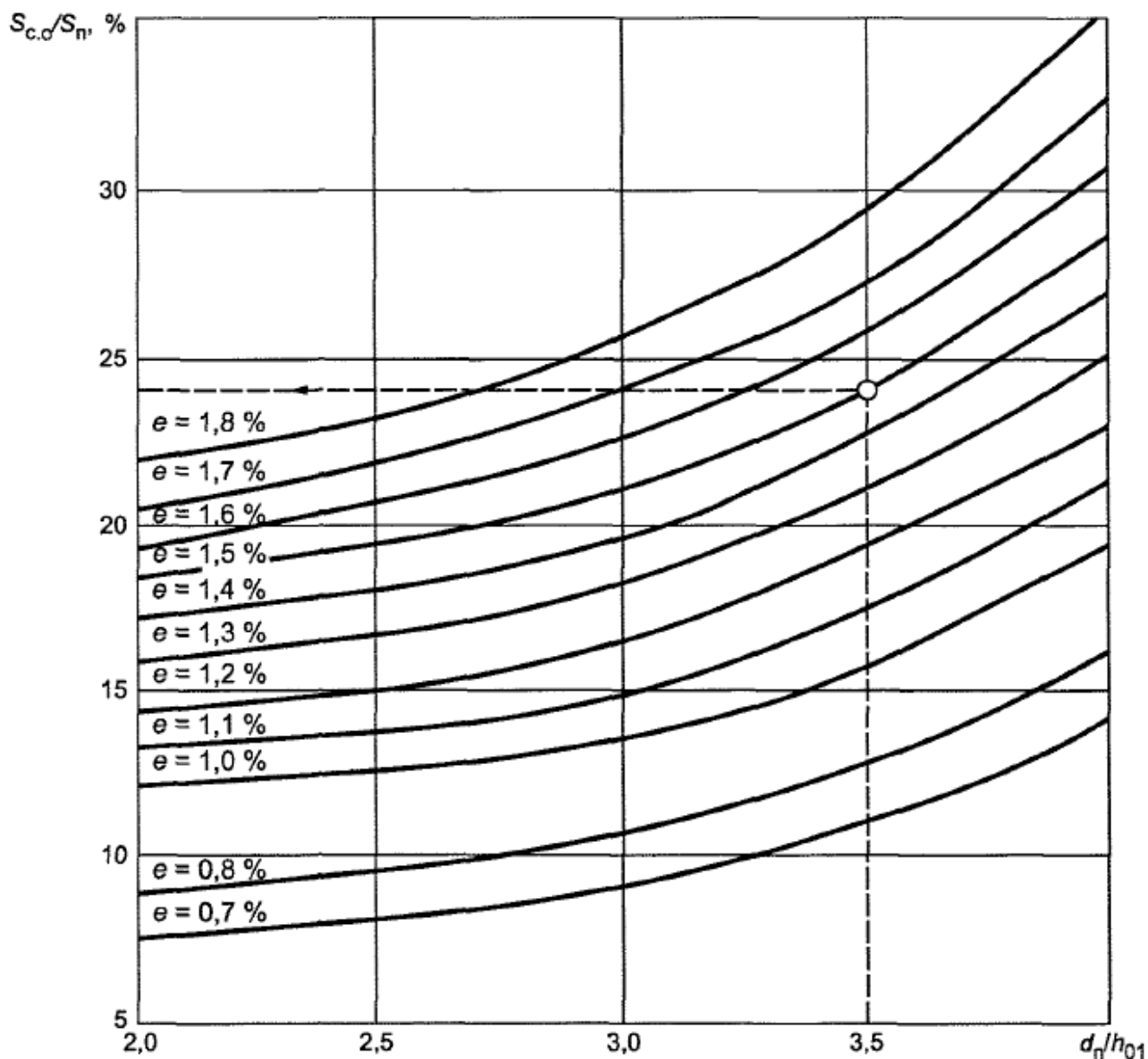


Рисунок 8.3 - График для определения относительной площади световых проемов  $S_{c,0} / S_{\Pi}$  при боковом освещении учебных кабинетов общеобразовательных организаций

8.2.2 В случае, когда размеры и расположение световых проемов в проекте зданий были выбраны по архитектурно-строительным соображениям, предварительный расчет значений КЕО в помещениях следует проводить по рисункам 8.1-8.3 в такой последовательности:

- а) по строительным чертежам находят суммарную площадь световых проемов (в свету)  $S_{c,0}$ , освещаемую площадь пола помещения  $S_{\Pi}$  и определяют отношение  $S_{c,0} / S_{\Pi}$ ;
- б) определяют глубину помещения  $d_{\Pi}$ , высоту верхней грани световых проемов над уровнем УРП  $h_{01}$  и отношение  $d_{\Pi} / h_{01}$ ;
- в) с учетом типа помещений выбирают соответствующий график (см. рисунок 8.1, или 8.2, или 8.3);
- г) по значениям  $S_{c,0} / S_{\Pi}$  и  $d_{\Pi} / h_{01}$  на графике находят точку с соответствующим значением КЕО.

Графики (см. рисунки 8.1-8.3) разработаны применительно к наиболее часто встречающимся в практике проектирования габаритным схемам помещений и типовому решению светопрозрачных конструкций - деревянным



спаренным открывающимся переплетам.

Если в проекте здания приняты другие типы заполнения световых проемов, то найденные по рисункам 8.1-8.3 значения относительной площади световых проемов следует делить, а значение КЕО умножать на коэффициент  $K_1$  по таблице 8.1.

Таблица 8.1 - Поправочные коэффициенты для учета заполнений оконных проемов, отличных от деревянных спаренных переплетов

Тип заполнения	Значения коэффициента $K_1$ для графиков на рисунках	
	8.1	8.2, 8.3
Один слой оконного стекла в стальных одинарных глухих переплетах	-	1,26
То же, в открывающихся переплетах	-	1,05
Один слой оконного стекла в деревянных одинарных открывающихся переплетах	1,13	1,05
Три слоя оконного стекла в раздельно-спаренных металлических открывающихся переплетах	-	0,82
То же, в деревянных переплетах	0,63	0,59
Два слоя оконного стекла в стальных двойных открывающихся переплетах	-	0,75
То же, в глухих переплетах	-	-
Стеклопакеты (два слоя остекления) в стальных одинарных открывающихся переплетах*	-	1,00
То же, в глухих переплетах*	-	1,15
Стеклопакеты (три слоя остекления) в стальных глухих спаренных переплетах*	-	1,00
Пустотелые стеклянные блоки	-	0,70
* При применении других видов переплетов коэффициент $K_1$ принимают по настоящей таблице до проведения соответствующих испытаний.		

### 8.3 ПРЕДВАРИТЕЛЬНЫЙ РАСЧЕТ ПЛОЩАДИ СВЕТОВЫХ ПРОЕМОВ И КЕО ПРИ ВЕРХНЕМ ОСВЕЩЕНИИ

8.3.1 Для предварительного расчета площади световых проемов при верхнем освещении применяют следующие графики: для зенитных фонарей с глубиной светового проема (светопроводной шахты) до 0,7 м - по рисунку 8.4; для шахтных фонарей - по рисункам 8.5, 8.6; для прямоугольных, трапециевидных фонарей, шедовых фонарей с вертикальным остеклением и наклонным остеклением - по рисунку 8.7.

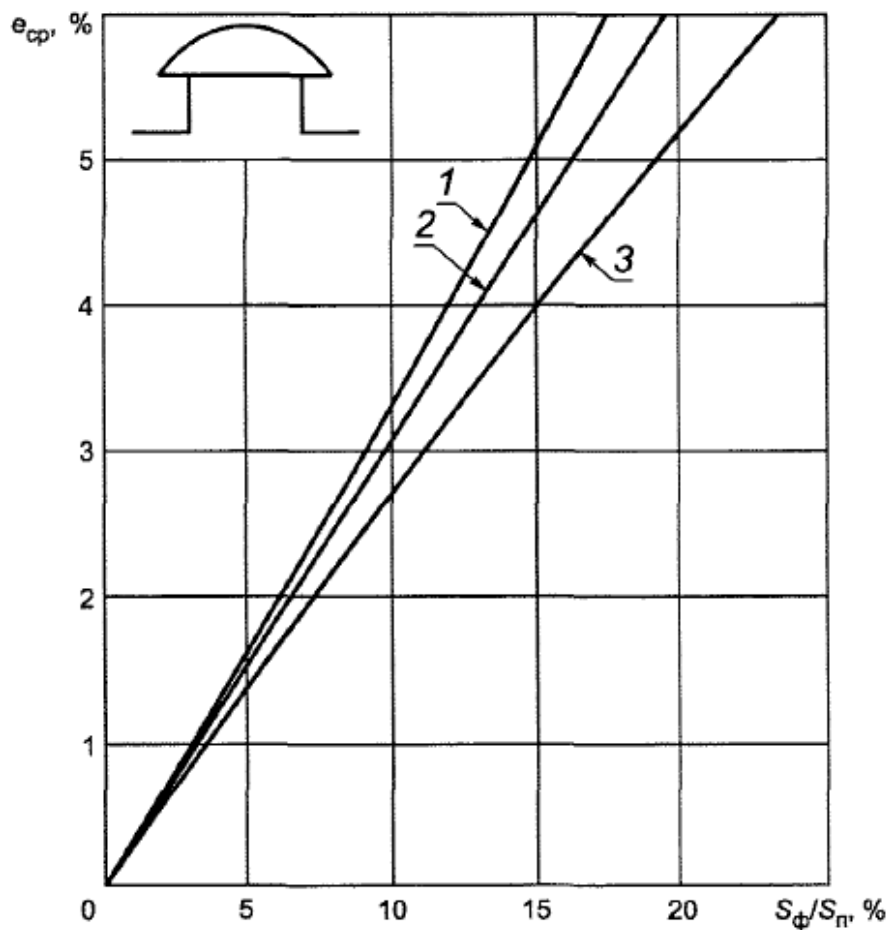


Рисунок 8.4 - График для определения среднего значения КЕО  $e_{ср}$  в общественных помещениях с зенитными фонарями с глубиной светового проема до 0,7 м и размерами, м, в плане 2,9x5,9 (1); 2,7x2,7; 2,9x2,9; 1,5x5,9 (2); 1,5x1,7 (3)

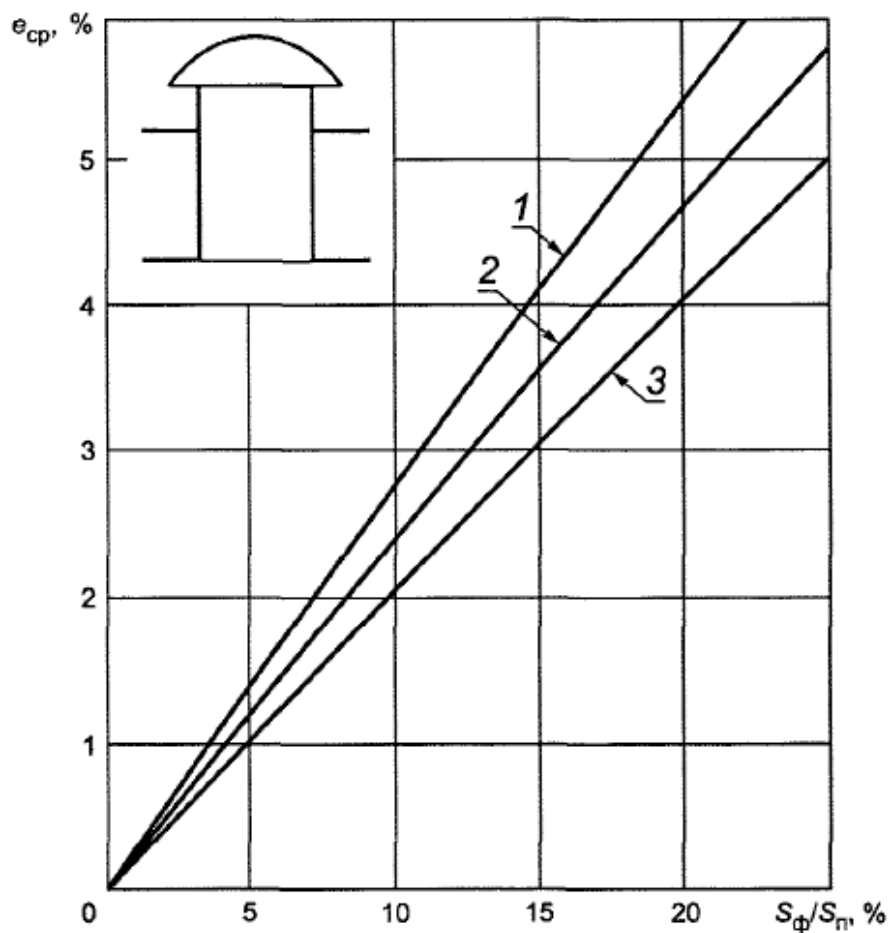


Рисунок 8.5 - График для определения среднего значения КЕО  $e_{\text{ср}}$  в общественных помещениях с шахтными фонарями с глубиной светопроводной шахты 3,50 м и размерами, м, в плане 2,9x5,9 (1); 2,7x2,7; 2,9x2,9; 1,5x5,9 (2); 1,5x1,7 (3)

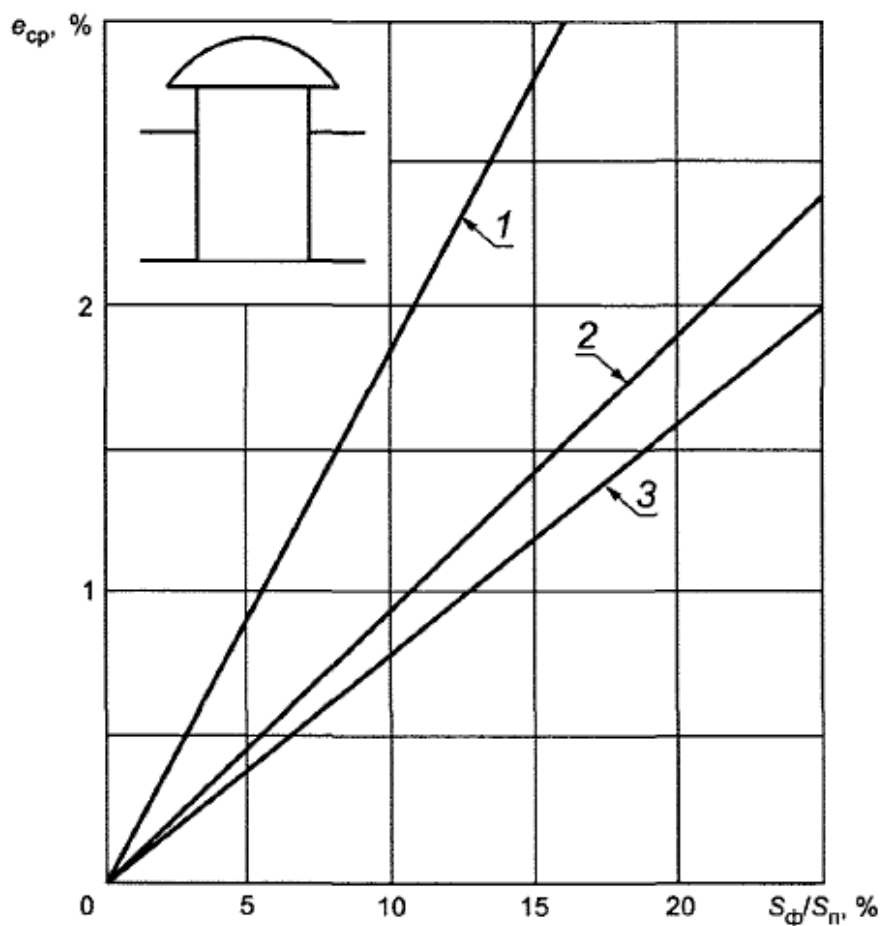
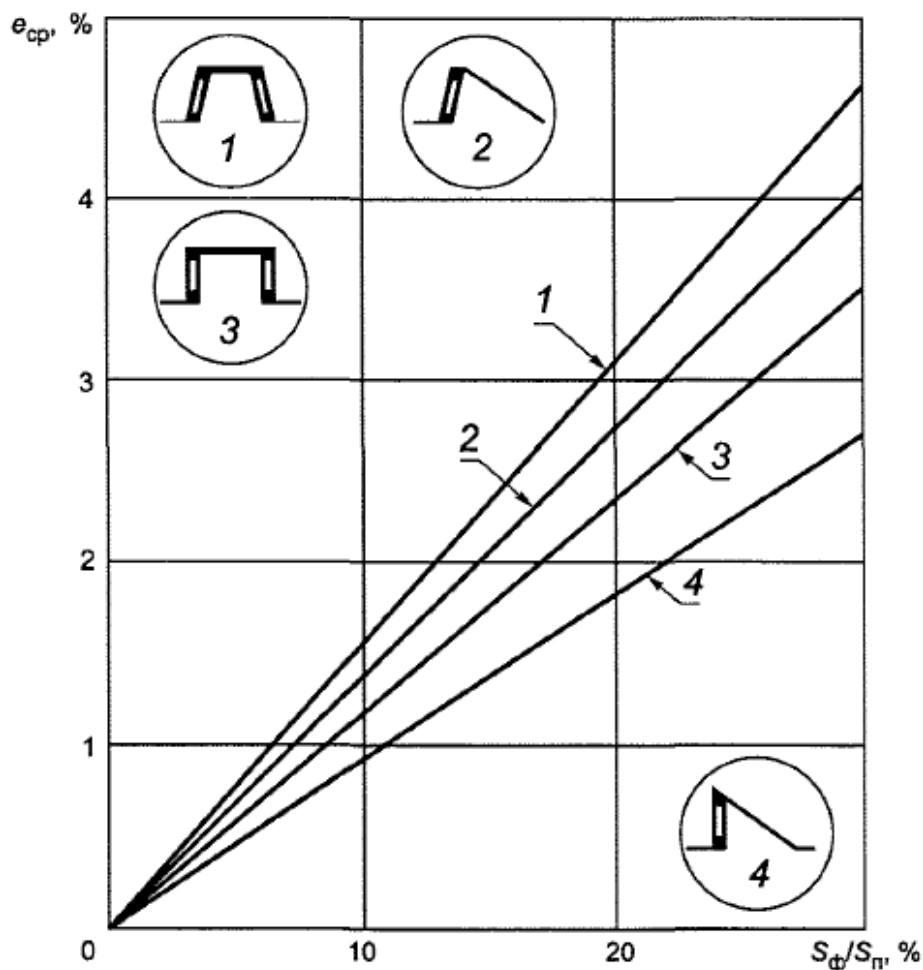


Рисунок 8.6 - График для определения среднего значения КЕО  $e_{ср}$  в общественных помещениях с шахтными фонарями диффузного света с глубиной светопроводной шахты 3,50 м и размерами, м, в плане 2,9x5,9 (1); 2,7x2,7; 2,9x2,9; 1,5x5,9 (2); 1,5x1,7 (3)



1 - трапецевидный фонарь; 2 - шедовый фонарь, имеющий наклонное остекление; 3 - прямоугольный фонарь; 4 - шедовый фонарь, имеющий вертикальное остекление

Рисунок 8.7 - График для определения среднего значения КЕО  $e_{\text{ср}}$  в общественных помещениях с фонарями

Суммарную площадь световых проемов фонарей  $S_{\text{с.ф}}$  определяют по графикам на рисунках 8.4-8.7 в такой последовательности:

а) в зависимости от разряда зрительной работы или назначения помещения и группы административных районов по ресурсам светового климата Российской Федерации по приложению Л [СП 52.13330.2016](#) определяют нормированное значение КЕО для рассматриваемого помещения;

б) на ординате графика определяют точку, соответствующую нормированному значению КЕО, через найденную точку проводят горизонталь до пересечения с соответствующей кривой графика (см. рисунки 8.4-8.7), по абсциссе точки пересечения определяют значение  $S_{\text{с.о}}/S_{\text{п}}$ ;

в) разделив значение  $S_{\text{с.о}}/S_{\text{п}}$  на 100 и умножив на площадь пола, находят площадь световых проемов фонарей в квадратных метрах.

Предварительный расчет значений КЕО в помещениях следует проводить с применением графиков на рисунках 8.4-8.7 в такой последовательности:

а) по строительным чертежам находят суммарную площадь световых проемов фонарей  $S_{\text{с.о}}$ , освещаемую площадь пола помещения  $S_{\text{п}}$  и определяют отношение  $S_{\text{с.о}}/S_{\text{п}}$ ;

б) с учетом типа фонаря выбирают соответствующий рисунок (8.4, или 8.5, или 8.6, или 8.7);

в) на выбранном рисунке через точку с абсциссой  $S_{с.о} / S_{п}$  проводят вертикальную линию до пересечения с соответствующим графиком. Ордината точки пересечения будет равна расчетному среднему значению коэффициента естественной освещенности  $e_{ср}$ .

#### 8.4 ПРОВЕРОЧНЫЙ РАСЧЕТ КЕО ПРИ БОКОВОМ ОСВЕЩЕНИИ

8.4.1 Проверочный расчет КЕО в точках характерного разреза помещения при боковом освещении следует выполнять в соответствии с методикой [приложения А](#) по формуле (А.1).

Расчет КЕО проводят в такой последовательности:

а) график I (см. рисунок 8.8) накладывают на поперечный разрез помещения таким образом, чтобы его полюс (центр) О совместился с расчетной точкой А (см. рисунок 8.9), а нижняя линия графика - со следом рабочей поверхности;

б) по графику I подсчитывают число лучей, проходящих через поперечный разрез светового проема от неба,  $n_1$  и число лучей от противостоящего здания  $n_1^1$  в расчетную точку А;

в) отмечают номера полуокружностей на графике I, совпадающих с серединой  $C_1$  участка светового проема, через который из расчетной точки видно небо, и с серединой  $C_2$  участка светового проема, через который из расчетной точки видно противостоящее здание (см. рисунок 8.9);

г) график II (см. рисунок 8.10) накладывают на план помещения таким образом, чтобы его вертикальная ось и горизонталь, номер которой соответствует номеру концентрической полуокружности [перечисление в)] проходили через точку  $C_1$  (см. рисунок 8.9);

д) подсчитывают число лучей  $n_2$  по графику II, проходящих от неба через световой проем на плане помещения в расчетную точку О;

е) определяют значение геометрического КЕО  $E_б$ , учитывающего прямой свет от неба, по формуле (А.9);

ж) график II накладывают на план помещения таким образом, чтобы его вертикальная ось и горизонталь, номер которой соответствует номеру концентрической полуокружности [перечисление в)], проходили через точку  $C_2$ ;

и) подсчитывают число лучей  $n_2^1$  по графику II, проходящих от противостоящего здания через световой проем на плане помещения в расчетную точку А;

к) по формуле (А.10) определяют значение геометрического коэффициента естественной освещенности  $E_{зд}$ , учитывающего свет, отраженный от противостоящего здания;

л) определяют значение угла  $\theta$ , под которым видна середина участка неба из расчетной точки на поперечном разрезе помещения (см. рисунок 8.9);

м) по значению угла  $\theta$  и заданным параметрам помещения и окружающей застройки в соответствии с [приложением А](#) определяют значения коэффициентов  $C_N$ ,  $q_i$ ,  $b_{ф}$ ,  $K_{зд}$ ,  $r_0$ ,  $\tau_0$  и  $MF$ , подставляют в формулу (А.1) и вычисляют значение КЕО в расчетной точке помещения.

#### Примечания

1 Графики I и II применимы только для световых проемов прямоугольной формы.

2 План и разрез помещения выполняют (вычерчивают) в одинаковом масштабе.



При наличии в помещении различно ориентированных световых проемов расчет КЕО в точках характерного разреза проводят для каждого светового проема отдельно, а полученные значения КЕО для каждой точки суммируют.

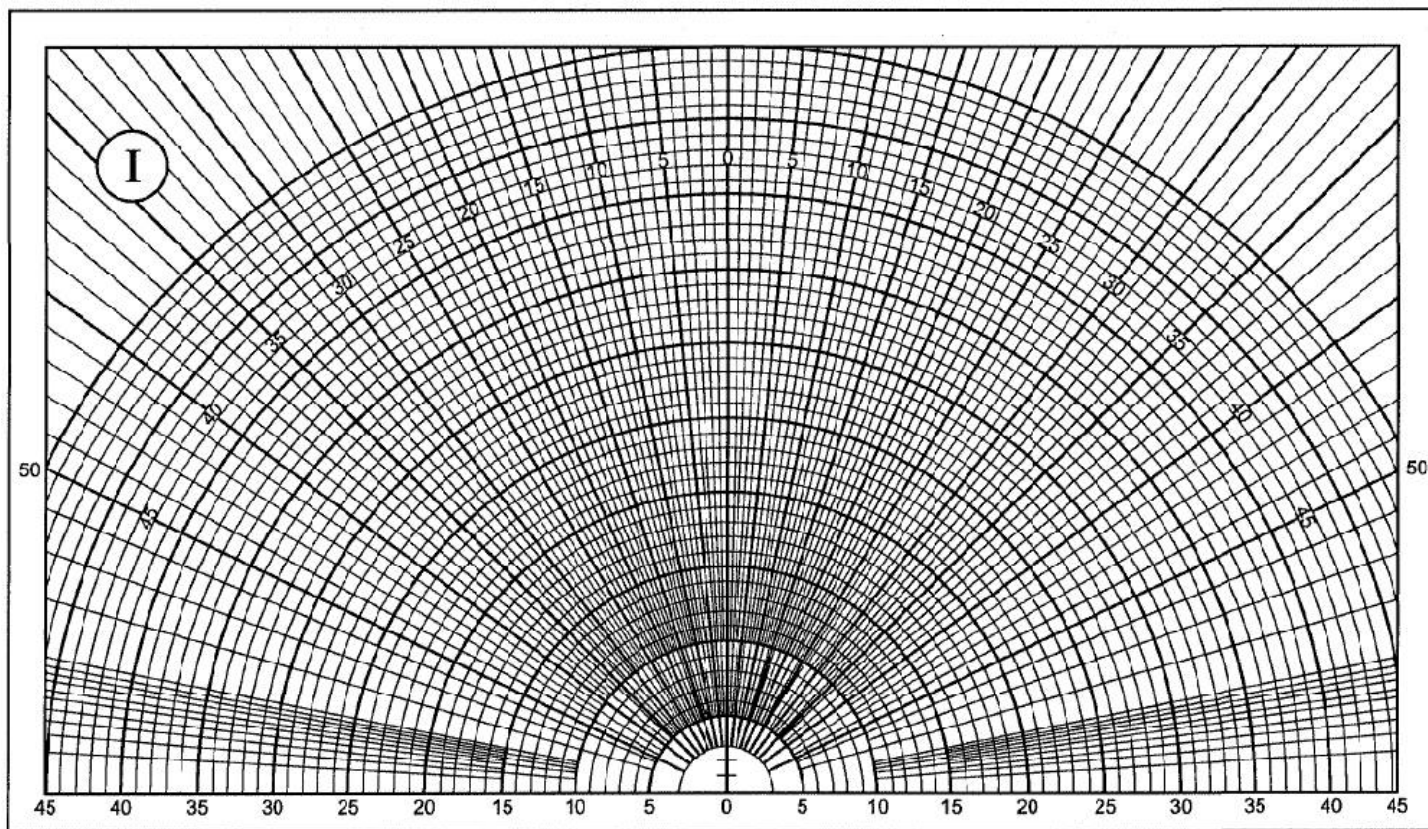
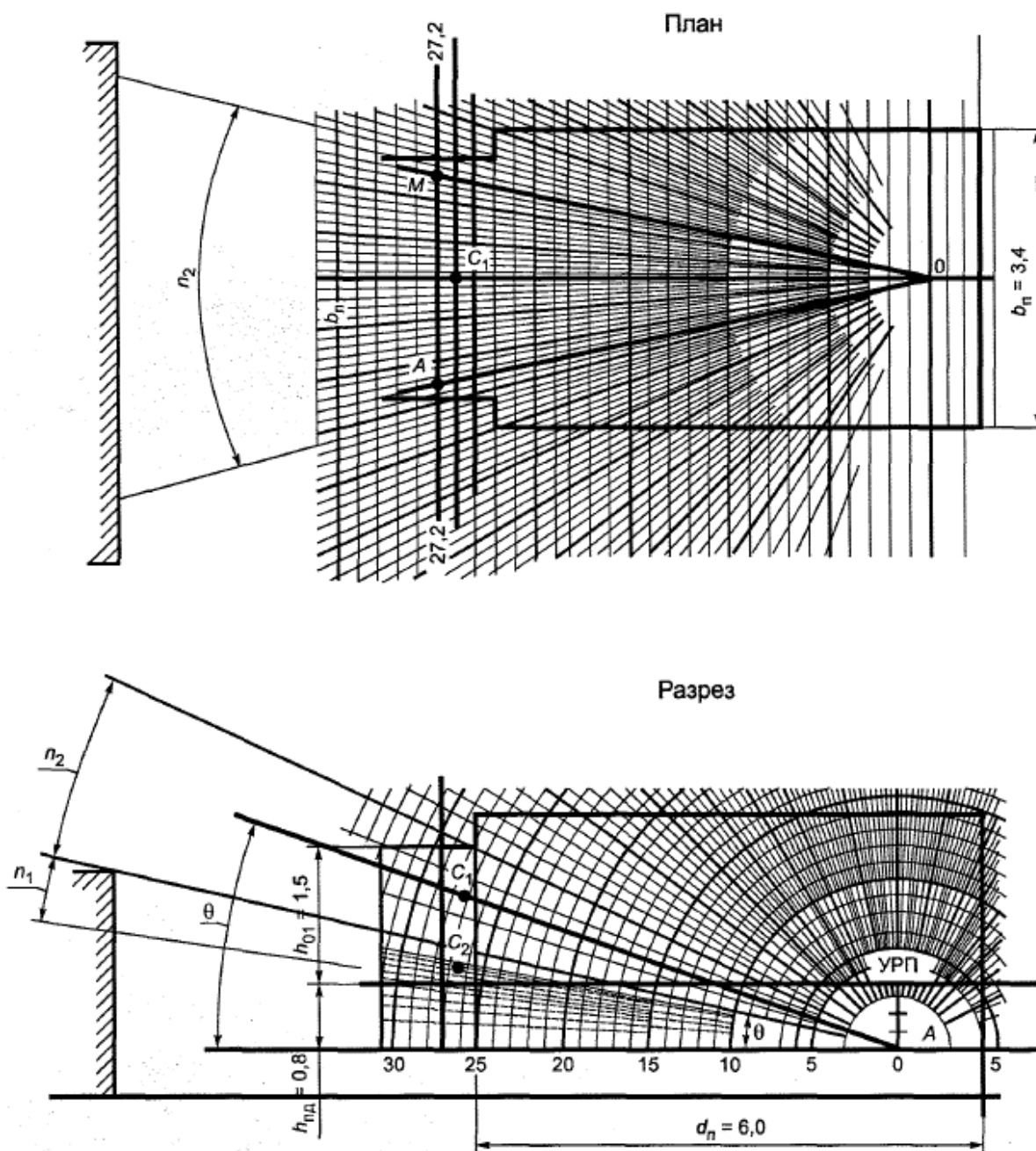


Рисунок 8.8 - График I для расчета геометрического КЕО



A - расчетная точка; 0 - полюс графика I;  $C_1$  - середина участка светового проема, через который из расчетной точки видно небо;  $C_2$  - середина участка светового проема, через который из расчетной точки видно противостоящее здание

Рисунок 8.9 - Пример использования графика I для подсчета числа лучей от неба и противостоящего здания



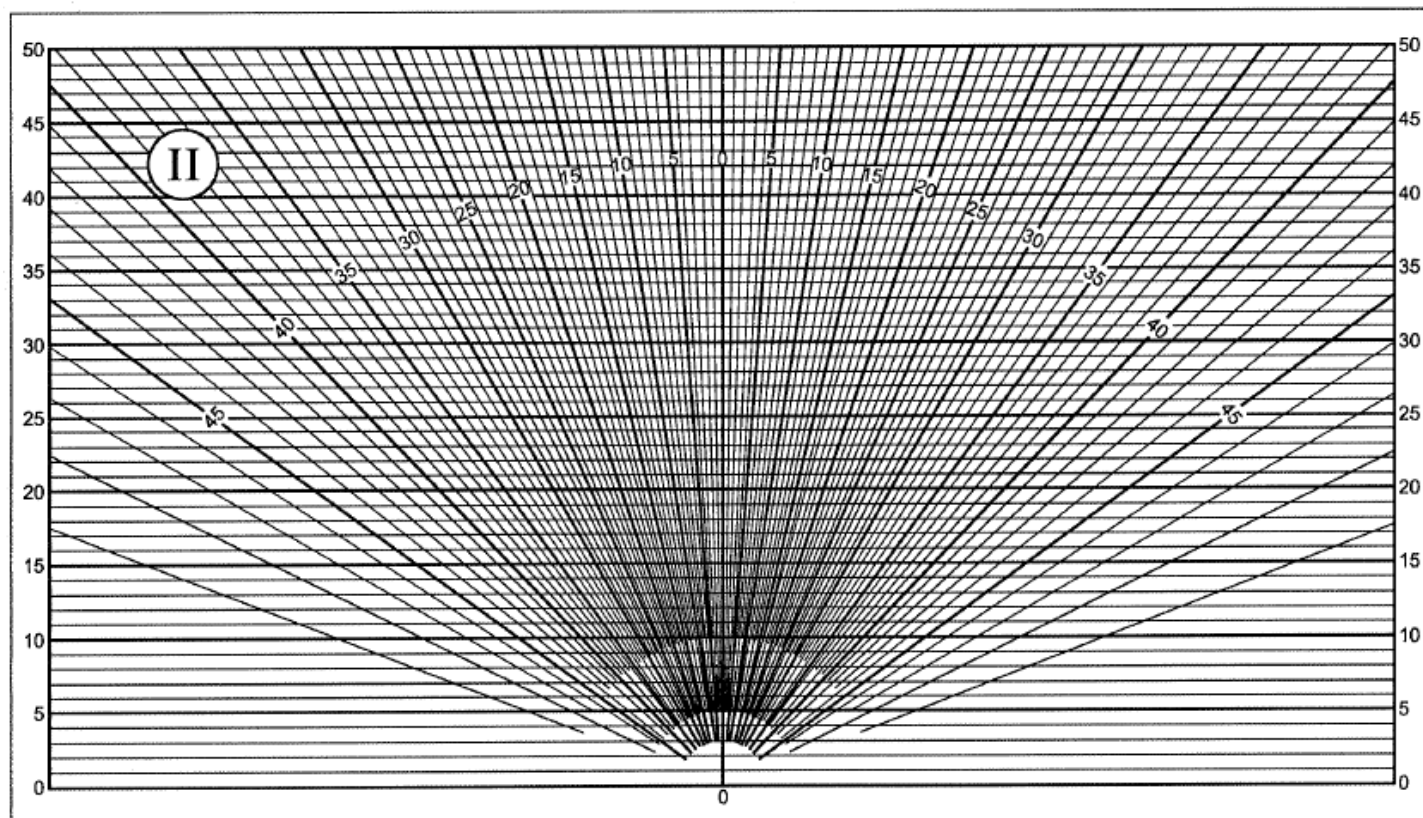


Рисунок 8.10 - График II для расчета геометрического КЕО

8.4.2 При наличии в помещении балкона, лоджии, горизонтального козырька и вертикального экрана проверочный расчет выполняют так же, как и для помещений без балкона или лоджии, а наличие балкона, лоджии, горизонтального козырька и вертикального экрана учитывают понижающим коэффициентом  $K$  по таблицам А.10а-А.10г.

В помещениях с ограждающими элементами подсчет количества лучей по графикам I и II на разрезе и плане выполняется без учета влияния балконов, лоджий, горизонтальных козырьков и вертикальных экранов на величину геометрического КЕО.

(Измененная редакция, [Изм. N 1](#)).

8.4.3 При боковом освещении КЕО в помещениях проектируемого здания могут быть повышены до нормативных значений за счет увеличения площади остекления, а также за счет применения стекол, стеклопакетов и светопрозрачных конструкций с повышенным коэффициентом пропускания света.

8.4.4 При боковом освещении КЕО в помещениях зданий, прилегающих к проектируемому объекту, могут быть повышены до нормативных значений увеличением средневзвешенного коэффициента отражения фасада проектируемого здания за счет применения фасадных материалов с высоким коэффициентом отражения света, а также за счет применения стекол с покрытиями, обладающими повышенными коэффициентами отражения света.

Характеристики пропускания и отражения света строительными материалами и конструкциями приведены в приложении А.

8.4.3, 8.4.4 (Введены дополнительно, [Изм. N 1](#)).

## 8.5 ПРОВЕРОЧНЫЙ РАСЧЕТ КЕО ПРИ ВЕРХНЕМ ОСВЕЩЕНИИ

8.5.1 Проверочный расчет КЕО в точках характерного разреза помещения при верхнем освещении через прямоугольные фонари, шедовые и трапециевидные фонари следует выполнять в соответствии с [приложением А](#) по формуле (А.2).

Расчет КЕО проводят в такой последовательности:

а) график I (см. рисунок 8.8) накладывают на поперечный разрез помещения таким образом, чтобы полюс (центр) O графика совмещался с расчетной точкой, а нижняя линия графика - со следом рабочей поверхности. Подсчитывают число радиально направленных лучей графика I, проходящих через поперечный разрез первого светового проема,  $(n_1)_1$ , второго светового проема  $(n_1)_2$ , третьего светового проема  $(n_1)_3$  и т.д.; при этом отмечают номера полуокружностей, которые проходят через середину первого, второго, третьего световых проемов и т.д.;

б) определяют углы  $\theta_1$ ,  $\theta_2$ ,  $\theta_3$  и т.д. между нижней линией графика I и линией, соединяющей полюс (центр) графика I с серединой первого, второго, третьего световых проемов и т.д.;

в) график II (см. рисунок 8.10) накладывают на продольный разрез помещения; при этом график располагают так, чтобы его вертикальная ось и горизонталь, номер которой должен соответствовать номеру полуокружности на графике I, проходили через середину светового проема (точка C).

Подсчитывают число лучей по графику II, проходящих через продольный разрез первого светового проема  $(n_2)_1$ , второго светового проема  $(n_2)_2$ , третьего светового проема  $(n_2)_3$  и т.д.;

г) вычисляют значение геометрического КЕО  $\varepsilon_{B1}$  в первой точке характерного разреза помещения по формуле

$$\varepsilon_{B1} = 0,01((n_1 q n_2)_1 + (n_1 q n_2)_2 + (n_1 q n_2)_3 + \dots + (n_1 q n_2)_i), \quad (8.1)$$

где  $i$  - число световых проемов;

$q(\theta)$  - коэффициент, учитывающий неравномерную яркость участка небосвода, видимого из первой точки соответственно под углами  $\theta_1$ ,  $\theta_2$ ,  $\theta_3$  и т. д.;

д) повторяют вычисления в соответствии с перечислениями а)-г) для всех точек характерного разреза помещения до  $N$  включительно (где  $N$  - число точек, в которых проводят расчет КЕО);

е) определяют среднее значение геометрического КЕО  $\varepsilon_{cp}$  по формуле (А.7);

ж) по заданным параметрам помещения и световых проемов в соответствии с [приложением Б](#) определяют значения  $r_2$ ,  $k_{\phi}$ ,  $\tau_o$ ;

и) последовательно для всех точек вычисляют расчетное значение КЕО по формуле (А.2).

8.5.2 Проверочный расчет значений КЕО в точках характерного разреза помещения при верхнем освещении  $e_p^B$  от зенитных и шахтных фонарей следует выполнять по формуле

$$e_p^B = 100 A_{\phi, B} \tau_o MF \sum_{i=1}^{N_{\phi}} q(\alpha_i) \cos^{(2+2/K_c)} \alpha_i / (\pi h_p^2) + \varepsilon_{cp} MF (r_2 - 1) \tau_o, \quad (8.2)$$

где  $A_{\phi, B}$  - площадь входного верхнего отверстия фонаря;

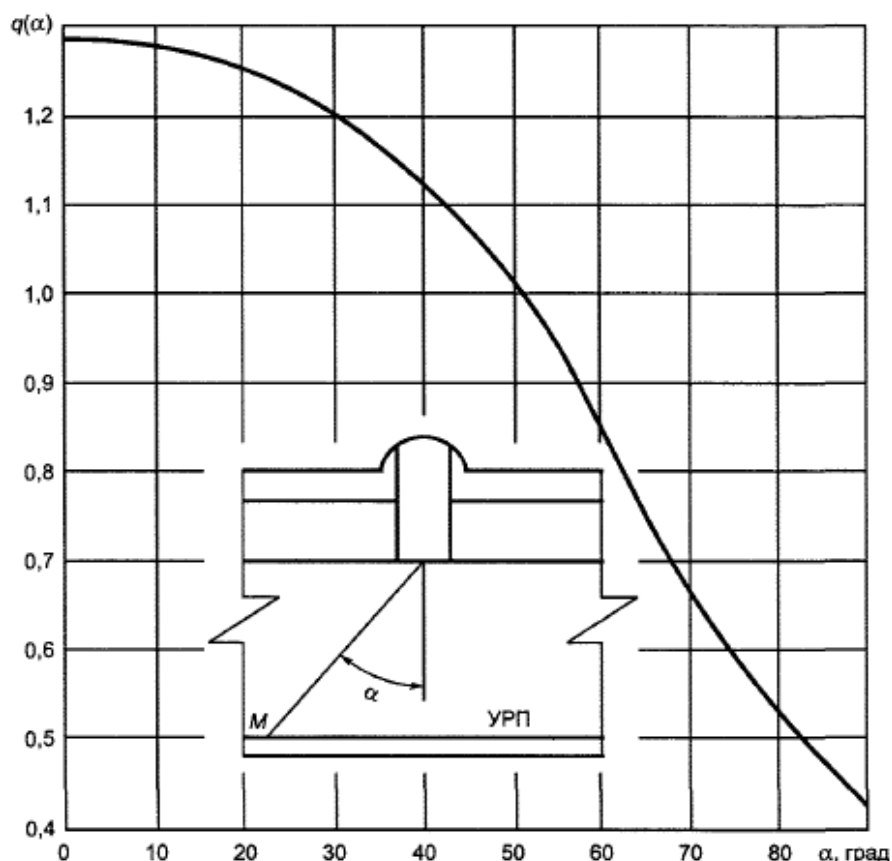
$N_{\phi}$  - число фонарей;

$q(\alpha)$  - коэффициент, учитывающий неравномерную яркость облачного неба МКО и определяемый по рисунку 8.11;

$\alpha$  - угол между прямой, соединяющей расчетную точку с центром нижнего отверстия фонаря, и нормалью к этому отверстию;

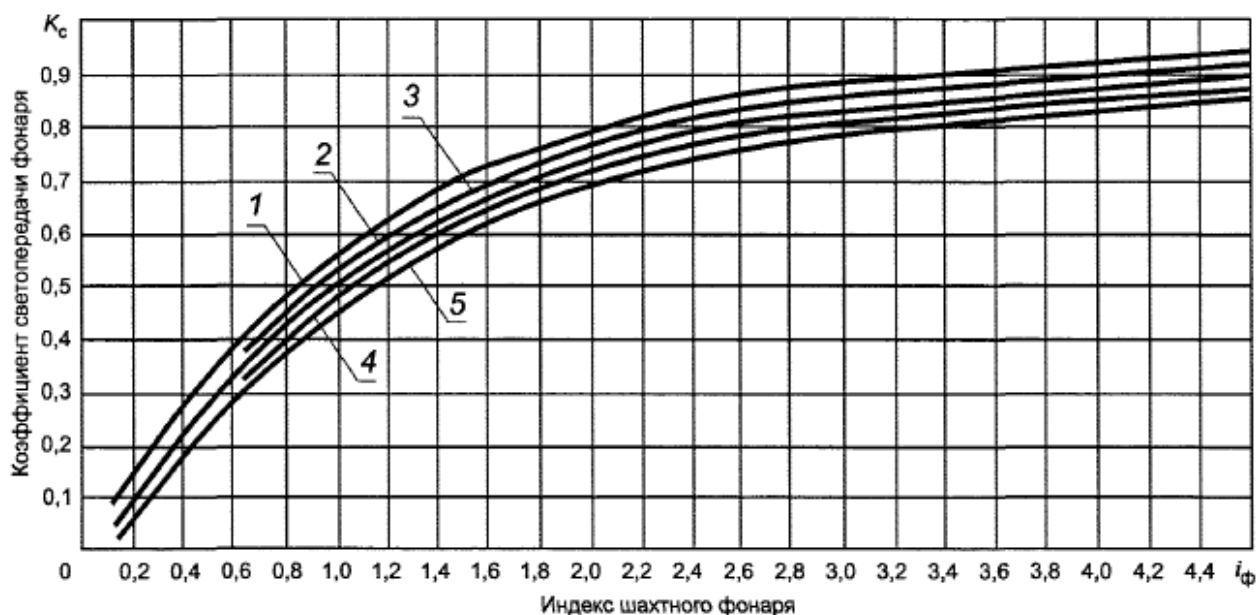
$K_c$  - коэффициент светопередачи фонаря, определяемый для фонарей с диффузным отражением стенок по рисунку 8.12, а для фонарей с направленным отражением стенок - по рисунку 8.13 по значению индекса светового проема шахтного фонаря  $i_{\Phi}$ ;

$MF$  - расчетный коэффициент, учитывающий снижение КЕО и освещенности в процессе эксплуатации вследствие загрязнения и старения светопрозрачных заполнений в световых проемах, а также снижение отражающих свойств поверхностей помещения (коэффициент эксплуатации).



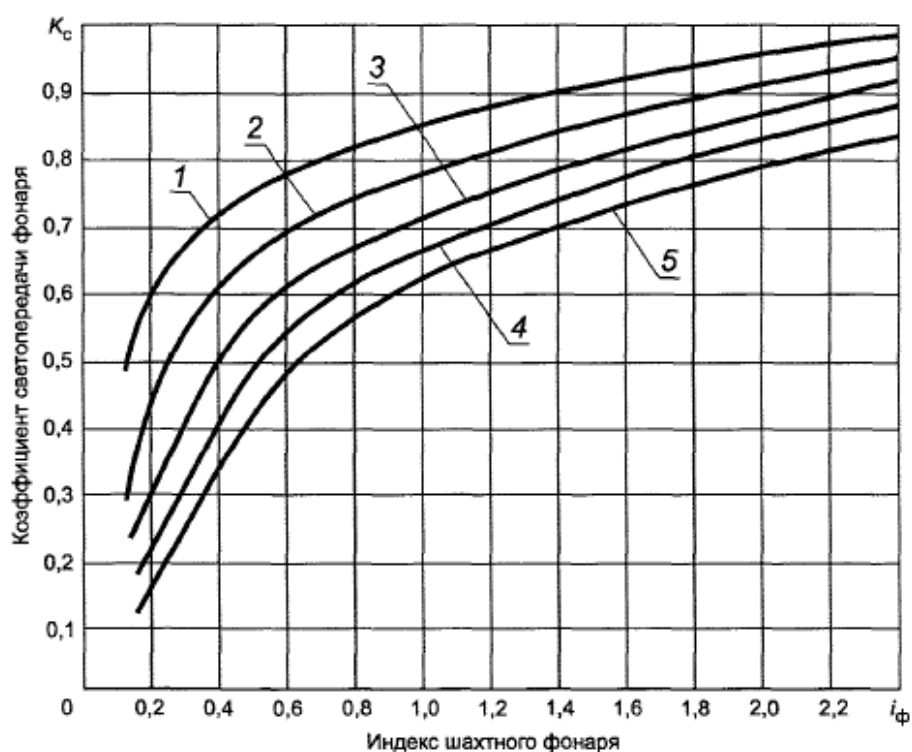
$M$  - точка расчета

Рисунок 8.11 - График для определения коэффициента  $q(\alpha)$  в зависимости от угла  $\alpha$



1 -  $\rho_d=0,9$ ; 2 -  $\rho_d=0,8$ ; 3 -  $\rho_d=0,7$ ; 4 -  $\rho_d=0,6$ ; 5 -  $\rho_d=0,5$ ;  $\rho$  - коэффициент диффузного отражения

Рисунок 8.12 - График для определения коэффициента светопередачи  $K_c$  фонарей с диффузным отражением стенок шахты



1 -  $\rho_n=0,9$ ; 2 -  $\rho_n=0,8$ ; 3 -  $\rho_n=0,7$ ; 4 -  $\rho_n=0,6$ ; 5 -  $\rho_n=0,5$ ;  $\rho_n$  - коэффициент направленного отражения

Рисунок 8.13 - График для определения коэффициента светопередачи  $K_c$  фонарей с направленным отражением стенок шахты

Индекс светового проема фонаря с отверстиями в форме прямоугольника  $i_{\Phi}$  определяют по формуле

$$i_{\Phi} = 4(A_{\Phi.В} + A_{\Phi.Н}) / (\sqrt{\pi} h_{с.ф} (P_{\Phi.В} + P_{\Phi.Н})), \quad (8.3)$$

где  $A_{\Phi.Н}$  - площадь нижнего отверстия фонаря;

$A_{\Phi.В}$  - площадь верхнего отверстия фонаря;

$h_{с.ф}$  - высота светового проема фонаря;

$P_{\Phi.Н}$ ,  $P_{\Phi.В}$  - периметры верхнего и нижнего отверстий фонаря соответственно.

Индекс светового проема фонаря с отверстиями в форме круга определяют по формуле

$$i_{\Phi} = (r_{\Phi.В}^2 + r_{\Phi.Н}^2) / ((P_{\Phi.В} + P_{\Phi.Н}) h_{с.ф}), \quad (8.4)$$

где  $r_{\Phi.В}$ ,  $r_{\Phi.Н}$  - радиус верхнего и нижнего отверстий фонаря соответственно.

Коэффициент  $\tau_o$  определяют по формуле (А.6),  $r_2$  - по таблице А.9, коэффициент эксплуатации  $MF$  - по таблице 3 [СП 52.13330.2016](#).

Расчет проводят в следующем порядке:

а) вычисляют значение геометрического КЕО в первой точке характерного разреза помещения по формуле

$$\varepsilon_1 = 100 A_{\Phi.В} \sum_{i_{\Phi}=1}^{N_{\Phi}} \frac{q(\alpha) \cos^{(2+2/K_c)} \alpha}{\pi h_p^2}; \quad (8.5)$$

б) повторяют вычисления в соответствии с перечислением а) для всех точек характерного разреза помещения до  $N_j$  включительно (где  $N_j$  - число точек, в которых проводят расчет КЕО);

в) определяют  $\varepsilon_{ср}$  по формуле

$$\varepsilon_{ср} = (\varepsilon_1 + \varepsilon_2 + \varepsilon_3 + \dots + \varepsilon_{N_j}) / N_j; \quad (8.6)$$

г) последовательно для всех точек вычисляют прямую составляющую КЕО  $\sigma_{пр}$  по формуле

$$\sigma_{пр} = \varepsilon_j \tau_o MF; \quad (8.7)$$

д) определяют отраженную составляющую КЕО  $\sigma_{отр}$ , значение которой одинаково для всех точек, по формуле

$$\sigma_{отр} = \varepsilon_{ср} (r_2 - 1) \tau_o MF; \quad (8.8)$$

е) определяют расчетное значение КЕО  $\varepsilon_p^B$  в каждой точке характерного разреза с учетом отраженного от поверхностей помещения и прямого света по формуле

$$\varepsilon_p^B = \sigma_{пр} + \sigma_{отр}. \quad (8.9)$$

(Измененная редакция, [Изм. N 1](#)).

8.5.3 Проверочный расчет среднего значения КЕО в плоскости характерного разреза помещения при верхнем освещении следует выполнять по формуле (А.8). Число расчетных точек в плоскости характерного разреза помещения

должно быть не менее пяти.

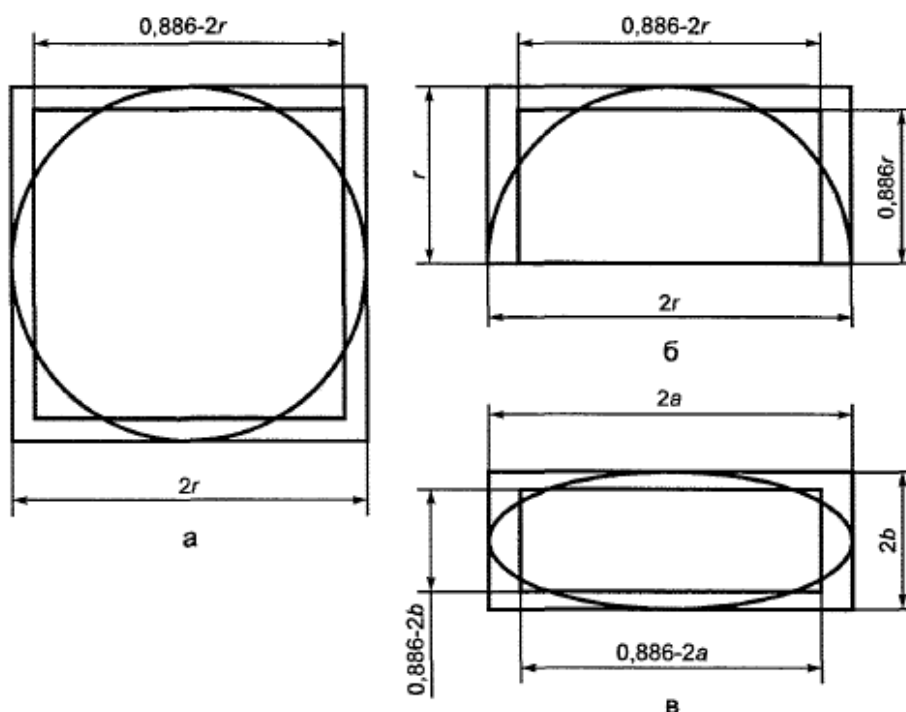
## 8.6 РАСЧЕТ КЕО ОТ СВЕТОВЫХ ПРОЕМОВ, ИМЕЮЩИХ ФОРМУ, ОТЛИЧНУЮ ОТ ПРЯМОУГОЛЬНИКА

8.6.1 При расчете КЕО в помещениях со световыми проемами в наружных стенах круглой, полукруглой или эллиптической формы такие световые проемы следует заменять световыми проемами прямоугольной формы одинаковой площади, для чего определяют размеры эквивалентного по площади прямоугольника (см. рисунок 8.14).

8.6.2 В помещениях со световыми проемами круглой формы в покрытии значение геометрического КЕО  $\varepsilon_{\text{вн}}$ , %, следует определять по формуле

$$\varepsilon_{\text{вн}} = 100 \sin^2 \left( \frac{\Psi}{2} \right), \quad (8.10)$$

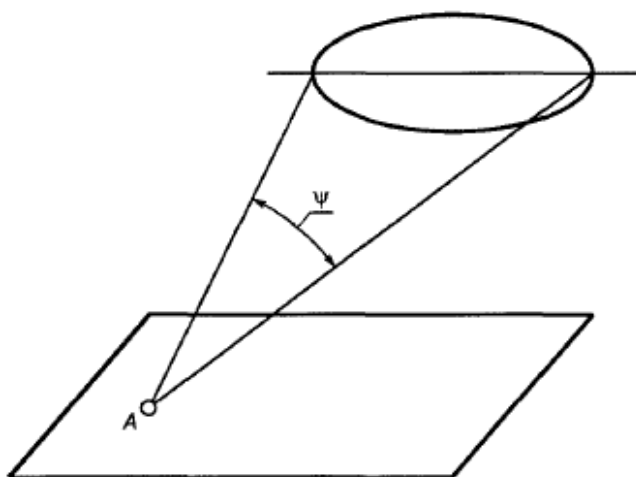
где  $\Psi$  - угол, образуемый линиями, проведенными из расчетной точки А к границам светового проема по рисунку 8.15, град.



$a$  - большая полуось эллипса;  $b$  - малая полуось эллипса;  $r$  - радиус окружности

Рисунок 8.14 - Замена круглого (а), полукруглого (б) и эллиптического (в) световых проемов эквивалентными прямоугольными





$\Psi$  - угол, под которым виден диаметр светового проема из расчетной точки

Рисунок 8.15 - Схема для определения КЕО от световых проемов круглой формы в покрытии

## 9 ПРОЕКТИРОВАНИЕ ЕСТЕСТВЕННОГО И СОВМЕЩЕННОГО ОСВЕЩЕНИЯ НЕКОТОРЫХ ТИПОВЫХ ПОМЕЩЕНИЙ

### 9.1 ЖИЛЫЕ ПОМЕЩЕНИЯ

9.1.1 Для обеспечения естественного освещения жилых помещений, отвечающего требованиям [СП 52.13330](#), отношение глубины помещения  $d_{п}$  к высоте верхней грани светового проема над уровнем пола  $h_{02}$  по рисунку 9.1 не должно превышать 2,5.

(Измененная редакция, [Изм. N 1](#)).

9.1.2 Нормированные значения КЕО при боковом освещении в жилых зданиях независимо от расположения их в административных районах различных групп по ресурсам светового климата следует принимать по приложению Л [СП 52.13330.2016](#).

При разработке типовых проектов жилых зданий, предназначенных для расположения в административных районах 2, 3, 4, 5-й групп по ресурсам светового климата, ориентация которых по сторонам горизонта неизвестна, значение КЕО следует определять согласно пункту 5.8 [СП 52.13330.2016](#), при этом коэффициент светового климата  $C_N$  следует принимать для северной ориентации световых проемов по сторонам горизонта.

9.1.3 При разработке типовых проектов жилых зданий, когда неизвестно расположение противостоящих зданий, значение КЕО, полученное по формуле (А.1) для открытого горизонта (без противостоящего здания), необходимо умножить на коэффициент  $K_{зд2} = K_{зд} b_{ф}$  согласно таблице 9.1, учитывающий среднестатистическое затенение световых проемов в жилых помещениях первого или второго (в случае расположения на первом этаже магазинов, библиотек, ателье и т.п.) этажа противостоящими зданиями.

Таблица 9.1 - Коэффициент  $K_{зд2}$ , учитывающий среднестатистическое затенение световых проемов в жилых помещениях первого или второго этажей

Глубина помещения $d_{п}$ , м	От 2 до 3	От 3 до 4	От 4 до 5	От 5 до 6
Значение коэффициента $K_{зд2}$	1,00	0,75	0,60	0,50

9.1.4 Для увеличения коэффициента использования естественного освещения следует принимать светлую отделку фасадов зданий и поверхностей жилых помещений, располагаемых на нижних этажах зданий.

9.1.5 В жилых зданиях высотой три этажа и более, располагаемых в 5-й группе административных районов по приложению Е [СП 52.13330.2016](#), световые проемы, а также проемы лоджий и веранд, обращенные на сектор горизонта  $200^{\circ}$ - $290^{\circ}$ , должны быть оборудованы наружными регулируемыми солнцезащитными устройствами.

(Измененная редакция, [Изм. N 1](#)).

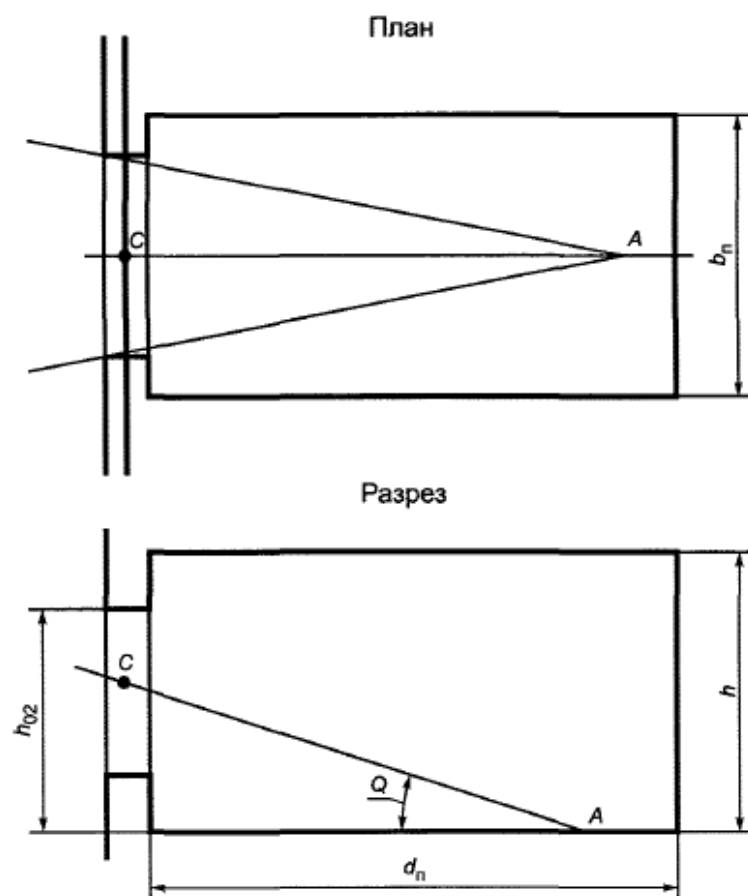


Рисунок 9.1 - План и разрез жилой комнаты

## 9.2 РАБОЧИЕ КАБИНЕТЫ, ОФИСЫ

9.2.1 Освещение рабочих кабинетов, офисов следует проектировать на основе следующих требований:

а) создание необходимых условий освещения на рабочих столах, расположенных в глубине помещения, при выполнении разнообразных зрительных работ (чтение типографского и машинописного текстов, рукописных материалов, различение деталей графических материалов и т.п.);

б) обеспечение зрительной связи с наружным пространством;

в) защита помещений от слепящего и теплового действия инсоляции;

г) благоприятное распределение яркостей в поле зрения.

9.2.2 Боковое освещение рабочих кабинетов должно осуществляться отдельными световыми проемами (одно окно на каждый кабинет). В целях снижения необходимой площади световых проемов высоту подоконника над уровнем пола следует принимать не менее 1 м.

9.2.3 Независимо от расположения здания в административных районах Российской Федерации по ресурсам светового климата нормированное значение КЕО следует принимать применительно к совмещенной системе освещения по



приложению Л [СП 52.13330.2016](#).

9.2.4 Для обеспечения зрительного контакта с наружным пространством заполнение световых проемов следует выполнять светопрозрачным оконным стеклом.

9.2.5 Для ограничения слепящего действия солнечной радиации в рабочих кабинетах и офисах необходимо предусматривать шторы и легкие регулируемые жалюзи. При проектировании зданий управления и зданий под офисы, располагаемых в 5-й группе административных районов, следует предусматривать оборудование световых проемов, ориентированных на сектор горизонта в пределах 200°-290° солнцезащитными устройствами.

(Измененная редакция, [Изм. N 1](#)).

9.2.6 Коэффициенты отражения света  $\rho$  внутренними поверхностями рабочих кабинетов и офисов должны быть не менее значений, приведенных в таблице 9.2.

Таблица 9.2 - Коэффициенты отражения света внутренними поверхностями рабочих кабинетов и офисов

Внутренние поверхности помещений	Коэффициент отражения света внутренними поверхностями помещений $\rho$ , отн.ед., не менее
Потолок, верхняя часть стен, оконные откосы	0,8
Стены	0,7
Пол	0,4
Примечание - Конкретные значения коэффициентов отражения внутренних поверхностей помещения принимают по данным измерений по <a href="#">ГОСТ Р 56709</a> .	

(Измененная редакция, [Изм. N 1](#)).

### 9.3 УЧЕБНЫЕ КАБИНЕТЫ И ПОМЕЩЕНИЯ

9.3.1 При проектировании естественного освещения учебных кабинетов и помещений общеобразовательных организаций должны быть обеспечены нормированные значения КЕО, благоприятная цветоцветовая среда, направление светового потока с левой стороны, зрительная связь с наружным пространством, минимизация слепящего и теплового действия прямой солнечной радиации, оптимальная цветовая отделка помещений с учетом ориентации и климатических условий, снижение теплопотерь через световые проемы.

9.3.2 В учебных кабинетах следует применять левостороннее боковое освещение, при котором окна в наружных стенах располагают с левой стороны от учащихся.

Во всех остальных помещениях общеобразовательных организаций (включая рекреации) следует предусматривать боковое освещение через световые проемы в наружных стенах, которые должны обеспечивать зрительную связь с наружным пространством. Учебные кабинеты и помещения, расположенные на верхних этажах зданий, допускается проектировать с одним верхним освещением через световые проемы в кровле.

9.3.3 Нормированные значения КЕО в классах следует принимать по приложению Л [СП 52.13330.2016](#).

При разработке типовых проектов учебные кабинеты и помещения общеобразовательных организаций, ориентация которых по сторонам горизонта при строительстве может быть различной, расчетное значение КЕО следует определять по формуле (1), а коэффициент светового климата  $C_M$  - по таблице 5.1 [СП 52.13330.2016](#).

9.3.4 Нормированное значение КЕО в учебных кабинетах обеспечивается выбором размеров и расположения световых проемов.

9.3.5 Для рационального и равномерного освещения учебных кабинетов и помещений необходимо использовать отделочные материалы и краски, создающие матовую поверхность. Коэффициенты отражения света внутренними поверхностями учебных кабинетов и помещений согласно [СанПиН 2.4.2.2821](#) должны лежать в диапазоне значений, приведенных в таблице 9.3.

Таблица 9.3 - Коэффициенты отражения света внутренними поверхностями учебных кабинетов помещений

Внутренние поверхности помещений	Коэффициент отражения внутренних поверхностей помещений $\rho$ , отн. ед.
Потолок, верхняя часть стен, оконные откосы	0,70-0,9
Стены	0,5-0,7
Пол	0,4-0,5
Примечание - Конкретные значения коэффициентов отражения внутренних поверхностей помещений принимают по данным измерений по <a href="#">ГОСТ Р 56709</a> .	

9.3.6 Для цветовой отделки поверхностей учебных кабинетов и помещений используют следующие цвета красок: для потолков - белый; для стен - светлые тона желтого, бежевого, розового, зеленого, голубого; для мебели (шкафы, парты) - цвет натурального дерева или светло-зеленый; для классных досок - темно-зеленый, темно-коричневый; для дверей, оконных рам - белый согласно [СанПиН 2.4.2.2821](#).

9.3.7 В общеобразовательных организациях, проектируемых для строительства в районах южнее 48° с.ш., следует предусматривать солнцезащитные устройства для устранения слепящего действия прямой и отраженной блескости и перегрева от проникающей солнечной радиации.

## 9.4 ВЫСТАВОЧНЫЕ ПОМЕЩЕНИЯ

9.4.1 Одной из главных задач освещения выставочных помещений является обеспечение благоприятных условий восприятия экспонатов, определяемых как освещением самих экспонатов, так и освещением окружающего пространства.

Освещение экспонатов характеризуют средним значением КЕО, равномерностью освещенности в выставочной зоне помещения и направлением падения светового потока на плоскость выставочной зоны.

При освещении окружающего пространства должны быть обеспечены:

- требуемое распределение освещенности в помещении;
- ограничение слепящего действия световых проемов;
- устранение инсоляции помещения;
- требуемое распределение яркости в помещении.

9.4.2 Среднее значение КЕО  $e_{ср}$  и предельно допустимое значение неравномерности освещенности в выставочной зоне в зависимости от вида экспозиции устанавливают в соответствии с таблицей 9.4.

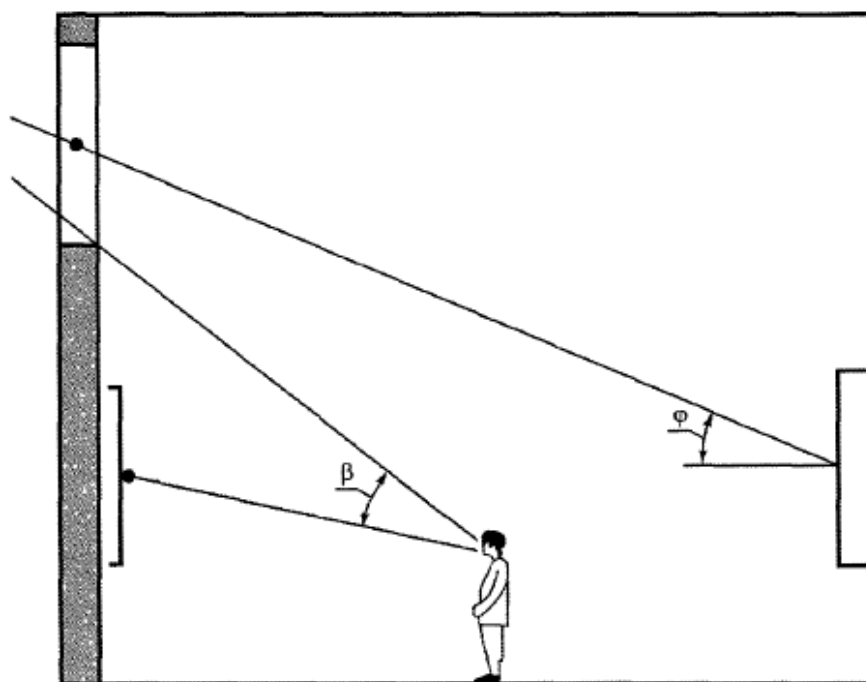
Таблица 9.4 - Нормативные параметры естественного освещения для выставочных помещений

Экспозиционные помещения	Средние значения КЕО $e_{ср}$ , %	Отношение максимального значения КЕО к минимальному, не более
Выставки монументальной и станковой живописи, гравюр, плакатов, ковров, тканей и т.п.	1,5	1,3
Выставки скульптуры, архитектуры, мебели	1,5	2,0
Политические, антропологические, археологические, этнографические выставки	1,0	2,0
Исторические и военно-исторические выставки	1,0	3,0
Машины, агрегаты, установки и т.п.	3,0	3,0

9.4.3 Направление падения светового потока на выставочную зону зависит от расположения световых проемов относительно выставочной зоны и характеризуется углом  $\Phi$  (см. рисунок 9.2). Угол падения прямого света на плоские экспонаты (картины, плакаты, гравюры, ткани и т.п.) при расположении их на стенах помещения или вертикальных стендах выбирают в пределах от  $45^\circ$  до  $75^\circ$  по отношению к горизонтали. При углах, больших  $75^\circ$ , на экспонатах создаются тени (от рамок и фактуры), искажающие облик экспонатов; при углах менее  $45^\circ$  отблески от экспонатов с блестящей фактурой будут попадать в глаза посетителей.

Угол падения прямого света на объемные экспонаты выбирают в пределах от  $30^\circ$  до  $50^\circ$ ; такое направление падения света в наилучшей степени выявляет форму и детали объемных экспонатов.

9.4.4 В выставочных помещениях световые проемы по возможности не должны попадать в поле зрения посетителей при обзоре экспонатов; для ограничения слепящего действия световых проемов необходимо применять жалюзи и экраны.



$\beta$  - защитный угол;  $\Phi$  - угол падения прямого света на середину выставочной зоны

Рисунок 9.2 - Поперечный разрез выставочного помещения

При нормальном удалении посетителя от экспонатов (равном 1,5 высоты экспозиционной зоны) и ориентации глаз на середину выставочной зоны угол  $\beta$  (см. рисунок 9.2), под которым виден нижний край светового проема, должен быть не менее  $30^\circ$ . При высоте подоконников 1,2 м от пола и менее наружную стену и простенки не допускается использовать для экспозиции.

9.4.5 В помещениях, предназначенных для экспозиции живописи, графики, тканей, в том числе гобеленов, ковров и т.п., прямой солнечный свет должен быть исключен вследствие его разрушающего действия на красители, ткани и бумагу.

Для устранения инсоляции в этих помещениях целесообразно выбирать ориентацию световых проемов на северо-восток, север, северо-запад. При другой ориентации световых проемов в этих помещениях необходимо применять регулируемые внутренние (междурамные) или наружные жалюзи.

В экспозиционных помещениях с объемными экспонатами (скульптурами, макетами, машинами и т.п.) инсоляция желательна, так как прямой солнечный свет в наилучшей степени выявляет форму и детали экспонатов. Для этих помещений ориентацию световых проемов следует выбирать на юго-восток, юг, юго-запад.

9.4.6 Дополнительное искусственное освещение целесообразно использовать в следующих случаях:

а) при недостаточном естественном освещении;

б) при необходимости интенсивного местного освещения экспонатов (машины, агрегаты, витрины и стеклянные шкафы с мелкими экспонатами);

в) при необходимости выделить световыми акцентами отдельные экспонаты или их группы из общего объема интерьера (скульптуры, панно, картины и т.п.);

г) при неблагоприятном распределении естественной освещенности в помещении (например, когда часть экспозиционной площади находится в тени).

Искусственное освещение необходимо осуществлять преимущественно источниками света, излучение которых по спектру приближается к дневному. Для подсвета следует применять специальную осветительную арматуру, которую размещают скрыто от посетителей (за подвесными потолками, встраивают в мебель или экспозиционное оборудование). При этом необходимо тщательно выбирать направление световых потоков, чтобы исключить возможность попадания в поле зрения посетителей незащищенных источников света и появления ярких бликов на экспонатах с полированными поверхностями.

При подсвете неравномерность распределения яркостей в поле зрения не должна превышать 40:1.

9.4.7 Отделка внутренних поверхностей экспозиционных помещений должна отвечать следующим требованиям:

а) соответствовать назначению помещения, содержанию и характеру экспозиции: нейтральная в картинных галереях, акцентирующая в помещениях промышленных, сельскохозяйственных и строительных выставок;

б) быть увязанной с выбранной системой освещения, при этом поверхности, находящиеся в тени, должны иметь более светлую отделку по сравнению с интенсивно освещенными;

в) создавать необходимый контрастирующий фон для экспонатов.

Отделку внутренних поверхностей выставочных помещений следует проводить с учетом коэффициентов отражения света поверхностей, приведенных в таблице 9.5.

Таблица 9.5 - Коэффициенты отражения света внутренних поверхностей выставочных помещений

Выставочное помещение	Коэффициенты отражения света $\rho$ , отн.ед.		
	потолка	стен	пола
Картинные галереи и выставки	0,80	0,40-0,50	0,20-0,30
Скульптурные залы	0,80	0,40-0,60	0,30-0,40
Политехнические и научные музеи	0,80	0,50-0,70	0,30-0,50
Промышленные и сельскохозяйственные выставки	0,80	0,70-0,80	0,30-0,50

(Измененная редакция, [Изм. N 1](#)).

## 10 ПОМЕЩЕНИЯ С ЗЕНИТНЫМИ И ШАХТНЫМИ ФОНАРЯМИ

10.1 В одноэтажных общественных зданиях с недостаточным боковым естественным освещением и большими по площади помещениями рекомендуется устраивать зенитные и шахтные фонари. К таким помещениям могут быть отнесены читальные, лекционные, спортивные, выставочные, торговые и обеденные залы и помещения верхних этажей общественных зданий.

Размещать фонари следует с учетом конструктивных элементов покрытия, инженерных коммуникаций и инженерного оборудования, а также в увязке с предполагаемым расположением светильников и с учетом требований равномерности освещения:

а) квадратные в плане и круглые фонари рекомендуется размещать по углам квадрата, а прямоугольные - по углам прямоугольника с соотношением сторон в поперечном и продольном направлениях, соответствующим соотношению сторон

основания опорного стакана или выходного отверстия светопроводной шахты;

б) в целях обеспечения равномерности освещения размеры выходных отверстий фонарей должны быть не более 0,25-0,50 высоты помещения, а расстояние между крайним рядом фонарей и стеной не должно превышать 0,50 расстояния между средними рядами фонарей;

в) фонари рекомендуется размещать между фермами или балками покрытия на площади, свободной от инженерных коммуникаций и оборудования.

10.2 Шахтные фонари рекомендуется устраивать на базе типовых решений зенитных фонарей. Верхнее отверстие светопроводной шахты стыкуется с нижним отверстием опорного стакана зенитного фонаря; нижнее отверстие светопроводной шахты должно быть на уровне потолка основного помещения.

10.3 Отделку внутренних полостей опорного стакана зенитных фонарей и светопроводную шахту шахтных фонарей диффузного света выполняют белыми красками по тщательно подготовленной, выровненной грунтовкой поверхности.

10.4 Светопроводные шахты шахтных фонарей направленного света облицовывают алюминиевой технической фольгой толщиной от 0,05 до 0,20 мм в зависимости от конструктивного решения светопроводной шахты.

10.5 Выбор фонарей в зависимости от назначения зданий проводят согласно таблице 10.1.

Таблица 10.1 - Характеристики фонарей для общественных зданий различного назначения

Тип здания	Тип фонаря	Характеристика фонаря		
		Вид отражения опорного стакана и светопроводной шахты	Форма опорного стакана и светопроводной шахты	Размеры входного отверстия в плане, м
Инженерно-административное без подвесных потолков	Зенитный	Диффузное	Прямоугольный параллелепипед	1,5x1,7; 2,7x2,7
Инженерно-административное с подвесным светопрозрачным потолком	Зенитный	Направленное	Прямоугольный параллелепипед	1,5x1,7; 2,7x2,7
Инженерно-административное с подвесными непрозрачными потолками	Шахтный	Диффузное	Усеченная пирамида	1,5x1,7; 2,7x2,7
Общественное с техническим этажом	Шахтный	Направленное	Прямоугольный параллелепипед, цилиндр	1,5x1,7; 2,7x2,7. Диаметр 1,2; 1,5
Общественное с подвесным светопрозрачным потолком	Зенитный	Направленное	Усеченная пирамида, усеченный конус	1,5x1,7; 2,7x2,7. Диаметр 1,2; 1,5
Общественное с подвесным непрозрачным потолком	Шахтный	Диффузное	Усеченная пирамида, усеченный конус	1,5x1,7; 2,7x2,7. Диаметр 1,2; 1,5

10.6 В зданиях с кондиционированным режимом выходное отверстие опорного стакана зенитного фонаря или светопроводной шахты шахтного фонаря рекомендуется заполнять армированным стеклом.

10.7 При расположении зданий в климатических районах III и IV в зенитных и шахтных фонарях, у которых индекс  $i_{\phi} \geq 0,5$ , необходимо применять солнцезащитные устройства.

10.8 Суммарная площадь фонарей в зданиях не должна превышать 20% освещаемой площади пола.

## 11 РАСЧЕТ ВРЕМЕНИ ИСПОЛЬЗОВАНИЯ ЕСТЕСТВЕННОГО ОСВЕЩЕНИЯ В ПОМЕЩЕНИЯХ

11.1 Технико-экономическую оценку различных вариантов естественного и совмещенного освещения помещений следует проводить для всего года или отдельных сезонов. Продолжительность использования естественного освещения следует определять промежуточным временем между моментами выключения (утром) и включения (вечером) искусственного освещения, когда естественная освещенность становится равной нормированному значению освещенности от установки искусственного освещения.

В помещениях жилых и общественных зданий, в которых расчетное значение КЕО составляет 80% нормированного значения КЕО и менее, нормы искусственной освещенности повышают на одну ступень по шкале освещенности.

11.2 Расчет естественной освещенности в помещениях следует проводить в зависимости от групп административных районов по ресурсам светового климата и рассматриваемого периода года:

а) при расположении зданий в 1, 3 и 4-й группах административных районов для всех месяцев года - по облачному небу;

б) при расположении зданий во 2-й и 5-й группах административных районов для зимней половины года (ноябрь-апрель) - по облачному небу, для летней половины года (май-октябрь) - по безоблачному небу.

11.3 Среднюю естественную освещенность в помещении при верхнем освещении от облачного неба в какой-либо момент времени определяют по формуле

$$E_{\text{ср}} = 0,01 e_{\text{ср}} E_{\Gamma}^0, \quad (11.1)$$

где  $e_{\text{ср}}$  - среднее значение КЕО; определяют по формуле (А.8);

$E_{\Gamma}^0$  - наружная горизонтальная освещенность при сплошной облачности; принимают по таблице Б.1.

Примечание - Значения наружной освещенности в [приложении Б](#) приведены для местного среднего солнечного времени  $T_{\text{М}}$ . Переход от местного декретного времени к местному среднему солнечному проводят по формуле

$$T_{\text{М}} = T_{\text{Д}} - N + \lambda - 1, \quad (11.2)$$

где  $T_{\text{Д}}$  - местное декретное время;

$N$  - номер часового пояса (см. рисунок 11.1);

$\lambda$  - географическая долгота пункта, выраженная в часовой мере ( $15^\circ = 1$  ч).

11.4 Значение естественной освещенности в заданной точке А  $E_{\Gamma\text{А}}^0$  при боковом освещении в условиях сплошной облачности определяют по формуле

$$E_{\Gamma\text{А}}^0 = 0,01 e_{\text{р}}^{\text{б}} E_{\Gamma}^0, \quad (11.3)$$

где  $e_{\text{р}}^{\text{б}}$  - расчетное значение КЕО в точке А помещения при боковом освещении; определяют по формуле (А.1);

$E_{\Gamma}^0$  - наружная освещенность на горизонтальной поверхности при облачном небе.

Расчет естественной освещенности  $E_{\Gamma\text{М}}^{\text{а}}$  в заданной точке М помещения от окон при безоблачном небе следует проводить:

а) при отсутствии солнцезащитных средств в световых проемах и противостоящих зданий по формуле

$$E_{ГМ}^{\text{я}} = 0,01\tau_0 r_0 \beta_{\text{б}} \varepsilon_{\text{б}i} E_{\text{в}}^{\text{я}}; \quad (11.4)$$

б) при затенении окон противостоящими зданиями по формуле

$$E_{ГМ}^{\text{я}} = 0,01\tau_0 r_0 (\beta_{\text{б}0} \varepsilon_{\text{б}i} E_{\text{в}}^{\text{я}} + \rho_{\text{ф}} b_{\text{ф}i} K_{\text{зд}i} E_{\text{в}}^{\text{сум}}); \quad (11.5)$$

в) при наличии солнцезащитных средств в световых проемах по формуле

$$E_{ГМ}^{\text{я}} = 0,01\tau_0 r_0 \varepsilon_{\text{б}i} E_{\text{в}}^{\text{сум}}; \quad (11.6)$$

где  $\varepsilon_{\text{б}i}$  - геометрический КЕО, определяемый по формуле (А.9);

$\beta_{\text{б}}$  - коэффициент относительной яркости участка неба, видимого через световой проем; принимают по таблице 11.1;

$E_{\text{в}}^{\text{я}}$  - наружная освещенность в вертикальной плоскости, создаваемая рассеянным светом безоблачного неба; принимают в зависимости от ориентации поверхности фасада здания и времени суток по таблице Б.3;

$b_{\text{ф}i}$  - средняя относительная яркость фасадов противостоящих зданий; определяют по таблице А.2;

$K_{\text{зд}i}$  - определяют по формуле (А.5);

$\rho_{\text{ф}}$  - средневзвешенный коэффициент отражения фасадов противостоящих зданий; принимают по таблице А.3;

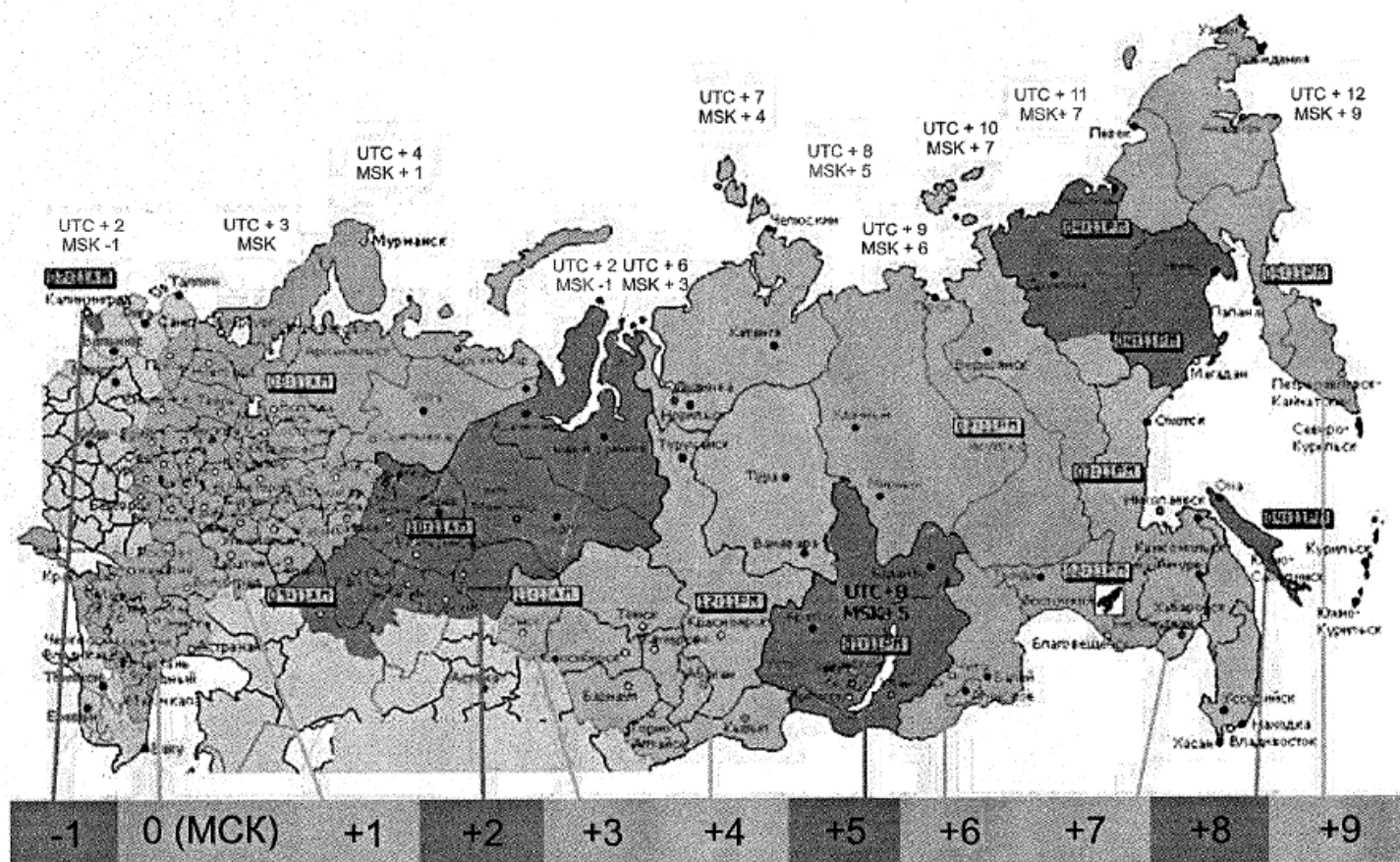
$E_{\text{в}}^{\text{сум}}$  - наружная суммарная освещенность на вертикальной поверхности, создаваемая рассеянным светом неба, прямым светом солнца и светом, отраженным от земной поверхности; принимают по таблице Б.4.

Расчет средней естественной освещенности в помещении от безоблачного неба при верхнем освещении в зависимости от типа светового проема проводят:

а) при световых проемах в плоскости покрытия, имеющих заполнение из светорассеивающих материалов, по формуле

$$E_{\text{ср}} = 0,01\tau_0 r_2 k_{\text{ф}} \varepsilon_{\text{ср}} E_{\text{Г}}^{\text{сум}}; \quad (11.7)$$





UTC - Всемирное координированное время; MSK - московское время

Рисунок 11.1 - Карта часовых поясов Российской Федерации с 4 декабря 2016 г.

б) при световых проемах в плоскости покрытия, имеющих заполнение из светопрозрачных материалов, по формуле

$$E_{\text{ср}} = 0,01 \tau_0 r_2 k_{\text{ф}} \beta_{\text{в}} \varepsilon_{\text{ср}} E_{\text{Г}}^{\text{СУМ}}; \quad (11.8)$$

в) при шедовых фонарях по формуле

$$E_{\text{ср}} = 0,01 \tau_0 r_2 k_{\text{ф}} \beta_{\text{в}} \varepsilon_{\text{ср}} E_{\text{Г}}^{\text{Я}}; \quad (11.9)$$

г) при прямоугольных фонарях по формуле

$$E_{\text{ср}} = 0,01 \tau_0 r_2 k_{\text{ф}} \beta_{\text{в}} \varepsilon_{\text{ср}} (E_{\text{В}}^{\text{Я}} + E_{\text{В}}^{\text{Г}}), \quad (11.10)$$

где  $\tau_0$  - общий коэффициент пропускания света;

$r_2$  - коэффициент, учитывающий повышение КЕО при верхнем освещении, благодаря свету, отраженному от поверхностей помещения, принимаемый по таблице А.11;

$k_{\text{ф}}$  - коэффициент, принимаемый в зависимости от типа фонаря и определяемый по таблице А.12;

$\varepsilon_{\text{ср}}$  - см. формулу (А.7);

$E_{\text{Г}}^{\text{СУМ}}$  - суммарная наружная освещенность на горизонтальной поверхности, создаваемая безоблачным небом и прямым светом солнца; принимают по таблице Б.3;



$E_{\Gamma}^{\text{н}}$  - наружная освещенность на горизонтальной поверхности, создаваемая безоблачным небом; принимают по таблице Б.3;

$\beta_{\text{Б}}$  - коэффициент относительной яркости участков безоблачного неба, видимых через световые проемы; принимают по таблице 11.2;

$E_{\text{Б}}^{\text{н}}$  - см. формулу (11.4);

$E_{\text{Б}}^{\text{л}}$  и  $E_{\text{Б}}^{\text{п}}$  - наружная освещенность на двух противоположных сторонах вертикальной поверхности; принимают по таблице Б.4.

#### Примечания

1 Прямой солнечный свет в расчетах освещенности учитывают при наличии в световых проемах солнцезащитных средств или светорассеивающих материалов; в остальных случаях прямой солнечный свет не учитывают.

2 Значения расчетных коэффициентов в таблицах 11.1 и 11.2 приведены для местного среднего солнечного времени.

Таблица 11.1 - Коэффициенты относительной яркости участка безоблачного неба, видимого из расчетной точки через световой проем

Ориентация светопроемов	Значение коэффициента $\beta_{\text{Б}}$ в зависимости от времени суток, ч:мин														
	5:00	6:00	7:00	8:00	9:00	10:00	11:00	12:00	13:00	14:00	15:00	16:00	17:00	18:00	19:00
В	2	3,1	3	1,9	1,4	1,25	1,2	1,3	1,4	1,55	1,7	1,8	1,9	1,95	1,85
ЮВ	1,05	1,1	1,45	2,5	2,6	1,9	1,5	1,3	1,25	1,3	1,35	1,45	1,6	1,85	1,9
Ю	1,5	1,35	1,1	1,2	1,3	1,5	1,7	1,85	1,7	1,5	1,3	1,2	1,1	1,35	1,5
ЮЗ	1,9	1,85	1,6	1,45	1,35	1,3	1,25	1,3	1,5	1,9	2,6	2,5	1,45	1,1	1,05
З	1,85	1,95	1,9	1,8	1,7	1,55	1,4	1,3	1,2	1,25	1,4	1,9	3	3,1	2
СЗ	1,3	1,5	1,7	1,75	1,75	1,7	1,6	1,5	1,4	1,3	1,25	1,25	1,3	1,9	2,9
С	1,2	1,2	1,3	1,45	1,5	1,6	1,6	1,65	1,6	1,6	1,5	1,45	1,3	1,2	1,2
СВ	2,9	1,9	1,3	1,25	1,25	1,3	1,4	1,5	1,6	1,7	1,75	1,75	1,7	1,5	1,3

Примечание - В настоящей таблице применены следующие условные обозначения: В - восток; З - запад; С - север; СВ - северо-восток; СЗ - северо-запад; Ю - юг; ЮВ - юго-восток; ЮЗ - юго-запад.

Таблица 11.2 - Коэффициенты относительной яркости участков безоблачного неба, видимых из расчетной точки через световые проемы

Тип светового проема	Значение коэффициента $\beta_{\text{Б}}$ в зависимости от времени суток, ч:мин														
	5:00	6:00	7:00	8:00	9:00	10:00	11:00	12:00	13:00	14:00	15:00	16:00	17:00	18:00	19:00
Прямоугольный фонарь	1,3	1,42	1,52	1,54	1,42	1,23	1,15	1,14	1,15	1,23	1,42	1,54	1,52	1,42	1,3
В плоскости покрытия	0,7	0,85	0,95	1,05	1,1	1,14	1,16	1,17	1,16	1,14	1,1	1,05	0,95	0,85	0,7
Шедовый фонарь	1	1,17	1,13	1,04	0,95	0,9	0,85	0,8	0,85	0,9	0,95	1,04	1,13	1,17	1

(ориенти- рованный на СЗ, С, СВ)														
Примечание - В настоящей таблице применены следующие условные обозначения: С - север; СВ - северо-восток; СЗ - северо-запад.														

## 12 ТЕХНИКО-ЭКОНОМИЧЕСКАЯ ОЦЕНКА СИСТЕМ ЕСТЕСТВЕННОГО ОСВЕЩЕНИЯ ПО ЭНЕРГЕТИЧЕСКИМ ЗАТРАТАМ

12.1 Техничко-экономическая оценка систем естественного освещения и совмещенного освещения заключается в определении срока окупаемости дополнительных единовременных вложений, требующихся для изменения системы естественного освещения помещения.

12.2 Техничко-экономическую оценку осуществляют в такой последовательности:

- определяют нормированные значения КЕО для помещения при естественном и совмещенном освещении;
- определяют нормы искусственной освещенности в соответствии с разрядом и подразрядом зрительных работ в соответствии с [СП 52.13330](#);
- определяют расчетное значение КЕО  $e_p$ ;
- расчетное значение КЕО  $e_p$  сравнивают с нормируемым значением, при этом могут иметь место три случая:

а)  $e_p$  более нормированного. В этом случае возможно уменьшение размеров световых проемов, а дальнейший технико-экономический расчет проводят для сравнения вариантов систем естественного освещения с различными размерами светопроемов;

б)  $e_p$  более 0,8 нормированного. В этом случае возможно увеличение размеров световых проемов, а дальнейший технико-экономический расчет проводят для сравнения вариантов систем естественного освещения с различными размерами световых проемов;

в)  $e_p$  более нормированного при совмещенном освещении, но менее 0,8 нормированного при естественном освещении. В этом случае возможно увеличение размеров световых проемов, а дальнейший технико-экономический расчет проводят для сравнения варианта системы естественного освещения с увеличенными размерами световых проемов с вариантом системы совмещенного освещения без увеличения размеров световых проемов.

12.3 В случае выполнения условия по перечислению в) 12.2 в исследуемом помещении изменяют систему освещения. При этом рассматривают два варианта изменения системы:

1) в рассматриваемой системе освещения помещения нормы искусственной освещенности повышают на одну ступень шкалы освещенности в соответствии с пунктом 6.6 [СП 52.13330.2016](#) (первая система естественного освещения);

2) изменяют систему естественного освещения, отличающуюся увеличением площади световых проемов. Эта система естественного освещения помещения должна обеспечивать расчетное значение КЕО не менее 0,8 нормированного (вторая система естественного освещения помещения).

12.4 Сравнение затрат для вариантов возможных изменений системы освещения помещения проводят в такой последовательности:

а) рассчитывают разницу единовременных затрат  $\Delta K$  на первую и вторую системы естественного освещения помещения по формуле

$$\Delta K = K_2 - K_1 = (A_2 - A_1) (\xi_{ок} - \xi_{ст}), \quad (12.1)$$

где  $A_1$  и  $A_2$  - площади световых проемов, м<sup>2</sup>;

$\xi_{ок}$  - цена заполнения светового проема, руб./м<sup>2</sup>;

$\xi_{ст}$  - цена возведения ограждающей конструкции, в которой расположен световой проем, руб./м<sup>2</sup>;

б) рассчитывают разницу теплопоступлений через световые проемы между первой и второй системами естественного освещения помещения в течение отопительного периода.

Теплопоступления через световой проем с ориентацией  $j$ , кВт·ч/год, рассчитывают, основываясь на формуле (1.1), по формуле

$$Q_{рад} = \xi_{ок} \tau_{2ок} A I_j^{вер} \cdot 0,28 \cdot 10^{-6}, \quad (12.2)$$

где  $\xi_{ок}$  - коэффициент общего пропускания солнечной энергии светопрозрачной частью, относительные единицы;

$\tau_{2ок}$  - коэффициент, учитывающий затенение светового проема непрозрачными элементами заполнения, относительные единицы;

$I_j^{вер}$  - суммарная радиация за отопительный период для вертикальной поверхности, ориентированной по направлению  $j$ , МДж/(год·м<sup>2</sup>);

$A$  - площадь окна, ориентированного по направлению  $j$ , м<sup>2</sup>.

Тогда разница теплопоступлений через световые проемы между первой и второй системами естественного освещения помещения составит:

$$\Delta Q_{рад} = Q_{рад2} - Q_{рад1} = I_j^{вер} \xi_{ок} (\tau_{2ок2} A_2 - \tau_{2ок1} A_1) \cdot 0,28 \cdot 10^{-6}; \quad (12.3)$$

в) рассчитывают разницу теплопотерь через световые проемы между первой и второй системами естественного освещения помещения в течение отопительного периода, кВт·ч/год, по формуле

$$\Delta Q_{тп} = 0,024 \cdot ГСОП (A_2 - A_1) \left[ \frac{1}{R_{ок}^{пр}} - \frac{1}{R_{ст}^{пр}} \right], \quad (12.4)$$

где ГСОП - градусо-сутки отопительного периода района строительства, °С·сут/год; правила определения приведены в [1]; рассчитывают по формуле

$$ГСОП = (t_{в} - t_{от.пер}) z_{от.пер}, \quad (12.5)$$

здесь  $t_{в}$  - нормируемая температура внутреннего воздуха, °С;

$t_{от.пер}$  - средняя температура отопительного периода района строительства, °С, определяемая по [СП 50.13330](#);

$z_{от.пер}$  - продолжительность отопительного периода района строительства, сут/год, определяемая по [СП 50.13330](#);

$R_{ок}^{пр}$  - приведенное сопротивление теплопередаче заполнения светового проема, м<sup>2</sup>·°С/Вт;

$R_{ст}^{пр}$  - приведенное сопротивление теплопередаче ограждающей конструкции, в которой расположен световой проем,  $м^2 \cdot ^\circ C / Вт$ ;

г) рассчитывают разницу среднегодовых затрат на потери теплоты за отопительный период  $\Delta Z_T$ , обусловленную изменением системы естественного освещения помещения, с учетом притока тепла от солнечной радиации через световые проемы:

$$\Delta Z_T = (\Delta Q_{тп} - \Delta Q_{рад}) \cdot C_T, \quad (12.6)$$

где  $C_T$  - перспективная цена тепловой энергии, руб./( $кВт \cdot ч$ );

д) рассчитывают разницу среднегодовых затрат на потребление электрической энергии  $\Delta Z_3$ , обусловленную изменением системы естественного освещения помещения, по формуле

$$\Delta Z_3 = (N_2 \sum z_2 - N_1 \sum z_1) C_3, \quad (12.7)$$

где  $N_1, N_2$  - удельная установленная мощность системы искусственного освещения помещения,  $Вт/м^2$ , для первой и второй систем естественного освещения помещения соответственно; определяют по таблице 7.2 [СП 52.13330.2016](#);

$\sum z_1, \sum z_2$  - продолжительность использования искусственного освещения в помещении, ч/год, для первой и второй систем естественного освещения помещения соответственно; определяют расчетом;

$C_3$  - перспективная цена электрической энергии, руб.;

е) рассчитывают разницу среднегодовых эксплуатационных затрат по формуле

$$\Delta \mathcal{E} = (\Delta Z_T - \Delta Z_3). \quad (12.8)$$

12.5 Проверяют условие окупаемости затрат на изменение системы естественного освещения помещения с первой на вторую:

$$\Delta K \leq \Delta \mathcal{E} / (p/100), \quad (12.9)$$

где  $p$  - процентная ставка по кредиту банка, %.

Если условие (12.9) не выполняется, то это означает, что затраты на изменение системы естественного освещения помещения в соответствии со второй системой естественного освещения помещения не окупятся и выгоднее принять первую систему естественного освещения помещения, т.е. повысить нормы искусственного освещения помещения на ступень. При этом технико-экономический расчет заканчивают.

12.6 При выполнении условия (12.9) проводят расчет срока окупаемости измененной системы естественного освещения помещения по формуле

$$T_o = \ln [1 / (1 - (\Delta K / \Delta \mathcal{E})(p/100))] / \ln (1 + p/100). \quad (12.10)$$

Проводят сопоставление расчетного срока окупаемости измененной системы естественного освещения помещения с принятым предельно допустимым значением  $T_{o, доп}$ . Если  $T_o < T_{o, доп}$ , то экономически оправдан выбор второй системы естественного освещения помещения. В противном случае экономически оправдан выбор первой системы естественного освещения помещения.

## Приложение А

### МЕТОДИКА РАСЧЕТА ЕСТЕСТВЕННОГО ОСВЕЩЕНИЯ ПОМЕЩЕНИЙ

А.1 Методика предназначена для расчета коэффициента естественной освещенности КЕО применительно к боковой системе освещения с различными схемами расположения зданий в условиях застройки, а также для расчета КЕО в помещениях с верхней (через фонари различных конструкций) и комбинированной (верхней и боковой) системами естественного освещения.

## А.2 Расчет коэффициента естественной освещенности

Расчет коэффициента естественной освещенности КЕО следует проводить:

а) при боковом освещении по формуле

$$e_p^b = C_N \left( \sum_{i=1}^L \varepsilon_{bi} q(\gamma)_i + \sum_{j=1}^M \varepsilon_{ззj} b_{фj} k_{ззj} \right) r_o \tau_o KMF; \quad (A.1)$$

б) при верхнем освещении по формуле

$$e_p^b = C_N \left[ \sum_{i=1}^T \varepsilon_{вi} q(\gamma)_i + \varepsilon_{ср} (r_2 k_{ф} - 1) \right] \tau_o MF; \quad (A.2)$$

в) при комбинированном (верхнем и боковом) освещении по формуле

$$e_p^k = e_p^b + e_p^b, \quad (A.3)$$

где  $C_N$  - коэффициент, учитывающий особенности светового климата, принимают по таблице 5.1 [СП 52.13330.2016](#) в зависимости от номера группы административных районов Российской Федерации;

$L$  - число участков небосвода, видимых через световой проем из расчетной точки;

$\varepsilon_{bi}$  - геометрический КЕО в расчетной точке при боковом освещении, учитывающий прямой свет от  $i$ -го участка неба, определяемый по формуле (А.9);

$q(\gamma)_i$  - коэффициент, учитывающий неравномерную яркость  $i$ -го участка облачного неба МКО, определяемый по таблице А.1;

$M$  - число участков фасадов зданий противостоящей застройки, видимых через световой проем из расчетной точки;

$T$  - число световых проемов в покрытии;

$\varepsilon_{ззj}$  - геометрический КЕО в расчетной точке при боковом освещении, учитывающий свет, отраженный от  $j$ -го участка фасадов зданий противостоящей застройки, определяемый по формуле (А.10);

$b_{фj}$  - средняя относительная яркость  $j$ -го участка противостоящего (экранирующего) здания, расположенного параллельно исследуемому зданию (помещению), определяемая по таблице А.2. Иные схемы застройки необходимо приводить к схеме N 1 с параллельным расположением зданий согласно А.3;

$r_o$  - коэффициент, учитывающий повышение КЕО при боковом освещении благодаря свету, отраженному от поверхностей помещения и подстилающего слоя, прилегающего к зданию, принимаемый по таблицам А.4 и А.5;

$K$  - коэффициент, учитывающий потери света в архитектурных элементах фасадов зданий;

$MF$  - коэффициент эксплуатации, определяемый по таблице 4.3 [СП 52.13330.2016](#);

$\varepsilon_{вi}$  - геометрический КЕО в расчетной точке при верхнем освещении от  $i$ -го проема.

При расчете средней относительной яркости фасадов  $b_{фj}$  по таблице А.2 коэффициент отражения строительных и облицовочных материалов  $\rho$  для фасадов противостоящих зданий без оконных проемов, а также средневзвешенный

коэффициент отражения фасадов  $\rho_{\text{ф}}$  с учетом оконных проемов следует принимать по таблице А.3. Для строящихся зданий допускается принимать  $\rho_{\text{ф}}$  по данным, приведенным в документации на отделочный материал фасада, или по данным измерений.

Средневзвешенный коэффициент отражения оконных проемов с учетом переплетов  $\rho_{\text{ок}}$  в расчетах принимают равным 0,20.

Средневзвешенный коэффициент отражения фасадов  $\rho_{\text{ф}}$  с отделочными материалами, отличающимися от приведенных в таблице А.3, с учетом оконных блоков следует определять по формуле

$$\rho_{\text{ф}} = \frac{\rho_{\text{ок}} S_{\text{ок}} + \rho S_{\text{фас}}}{S_{\text{ок}} + S_{\text{фас}}}, \quad (\text{A.4})$$

где  $\rho$  и  $\rho_{\text{ок}}$  - коэффициент отражения отделочного материала фасада и оконных блоков соответственно;

$S_{\text{фас}}$  и  $S_{\text{ок}}$  - площадь фасада без учета оконных блоков и площадь оконных блоков соответственно;

$K_{\text{зд}}$  - коэффициент, учитывающий изменения внутренней отраженной составляющей КЕО в помещении при наличии противостоящих зданий, определяемый по формуле

$$K_{\text{зд}} = 1 + (K_{\text{зд0}} - 1) \frac{\sum_{j=1}^M \varepsilon_{\text{зд}j}}{\sum_{i=1}^M \varepsilon_{\text{б}i} + \sum_{j=1}^M \varepsilon_{\text{зд}j}}, \quad (\text{A.5})$$

здесь  $K_{\text{зд0}}$  - коэффициент, учитывающий изменения внутренней отраженной составляющей КЕО в помещении при полном закрытии небосвода зданиями, видимыми из расчетной точки, определяемый по таблице А.6.

Для наиболее часто встречающихся в практике строительства схем застройки зданий, отличающихся от приведенных на рисунке А.1, коэффициент  $K_{\text{зд}}$  определяют согласно схемам, приведенным на рисунках А.2-А.8;

$\tau_0$  - общий коэффициент пропускания света, определяемый по формуле

$$\tau_0 = \tau_1 \tau_2 \tau_3 \tau_4 \tau_5, \quad (\text{A.6})$$

здесь  $\tau_1$  - коэффициент светопропускания материала, определяемый по таблицам А.7 и А.8;

$\tau_2$  - коэффициент, учитывающий потери света в переплетах светового проема, определяемый по таблице А.9. Размеры светового проема принимают равными размерам коробки переплета по наружному обмеру;

$\tau_3$  - коэффициент, учитывающий потери света в несущих конструкциях, определяемый по таблице А.10 (при боковом освещении  $\tau_3 = 1$ );

$\tau_4$  - коэффициент, учитывающий потери света в солнцезащитных устройствах, определяемый в соответствии с таблицей А.10;

$\tau_5$  - коэффициент, учитывающий потери света в защитной сетке, устанавливаемой под фонарями, принимаемый равным 0,9;

$\varepsilon_{\text{ср}}$  - среднее значение геометрического КЕО при верхнем освещении на линии пересечения УРП и плоскости характерного вертикального разреза помещения, определяемое из соотношения

$$\varepsilon_{\text{ср}} = \frac{1}{N} \sum_{i=1}^N \varepsilon_{\text{в}i}, \quad (\text{A.7})$$

здесь  $N$  - число расчетных точек.

Среднее значение КЕО  $\varepsilon_{\text{ср}}$  при верхнем или комбинированном освещении определяют по формуле

$$\varepsilon_{\text{ср}} = \frac{1}{N-1} \left( \frac{\varepsilon_1 + \varepsilon_N}{2} + \sum_{i=2}^{N-1} \varepsilon_i \right), \quad (\text{A.8})$$

где  $\varepsilon_1$  и  $\varepsilon_N$  - значения КЕО при верхнем или комбинированном освещении в первой и последней точках характерного разреза помещения;

$\varepsilon_i$  - значения КЕО в остальных точках характерного разреза помещения ( $i=2, 3, \dots, N-1$ ).

Геометрический коэффициент естественной освещенности, учитывающий прямой свет неба от равнояркого небосвода в какой-либо точке помещения при боковом освещении, определяют по формуле

$$\varepsilon_{\text{б}i} = 0,01(n_1 n_2)_i, \quad (\text{A.9})$$

где  $n_1$  - число лучей по графику I (см. рисунок 8.8), проходящих от неба через световые проемы в расчетную точку на поперечном разрезе помещения;

$n_2$  - число лучей по графику II (см. рисунок 8.10), проходящих от неба через световые проемы в расчетную точку на плане помещения.

Геометрический коэффициент естественной освещенности  $\varepsilon_{\text{зд}j}$ , учитывающий свет, отраженный от противостоящего здания при боковом освещении, определяют по формуле

$$\varepsilon_{\text{зд}j} = 0,01(n_1' n_2')_j, \quad (\text{A.10})$$

где  $n_1'$  - число лучей по графику I (см. рисунок 8.8), проходящих от противостоящего здания через световые проемы в расчетную точку на поперечном разрезе помещения;

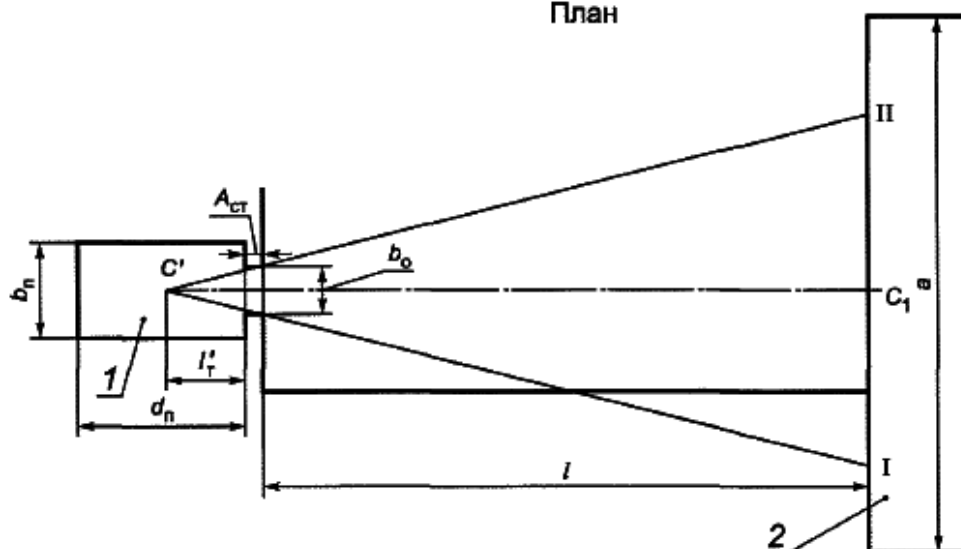
$n_2'$  - число лучей по графику II (см. рисунок 8.9), проходящих от противостоящего здания через световой проем в расчетную точку на плане помещения.

Расчетные значения КЕО  $\varepsilon_{\text{р}}$ , полученные по формулам (A.1)-(A.3), (A.7), (A.8), следует округлять до сотых долей. Допускается снижение расчетного значения КЕО  $\varepsilon_{\text{р}}$  по сравнению с нормированным КЕО на 10%.

(Измененная редакция, [Изм. N 1](#)).

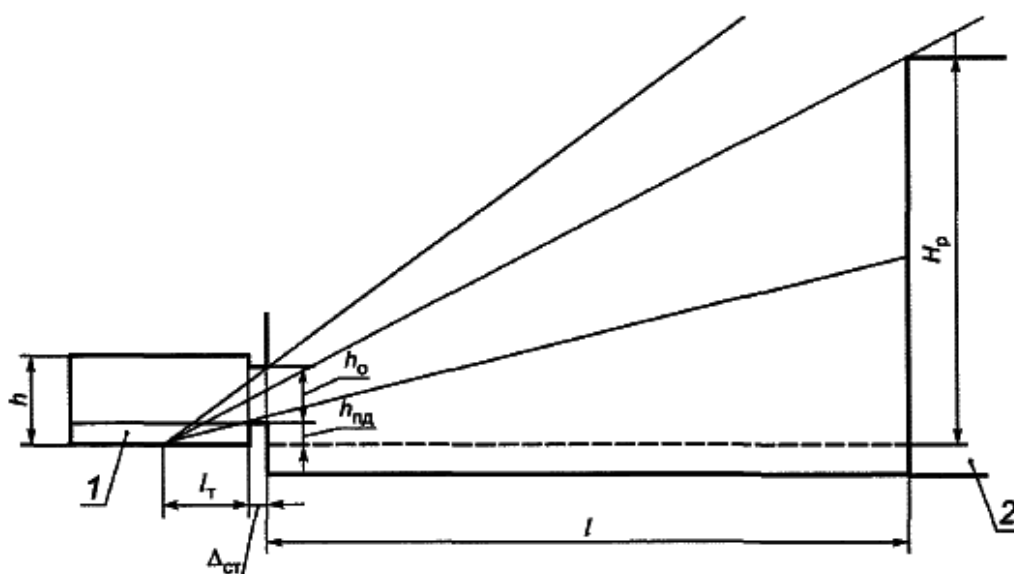


План



$$z_1 = \frac{a(l'_r + \Delta_{ст})}{(l + l'_r + \Delta_{ст})b_o} \quad z_2 = \frac{H_p(l_r + \Delta_{ст})}{(l + l_r + \Delta_{ст})(h_o + h_{нд})}$$

Разрез

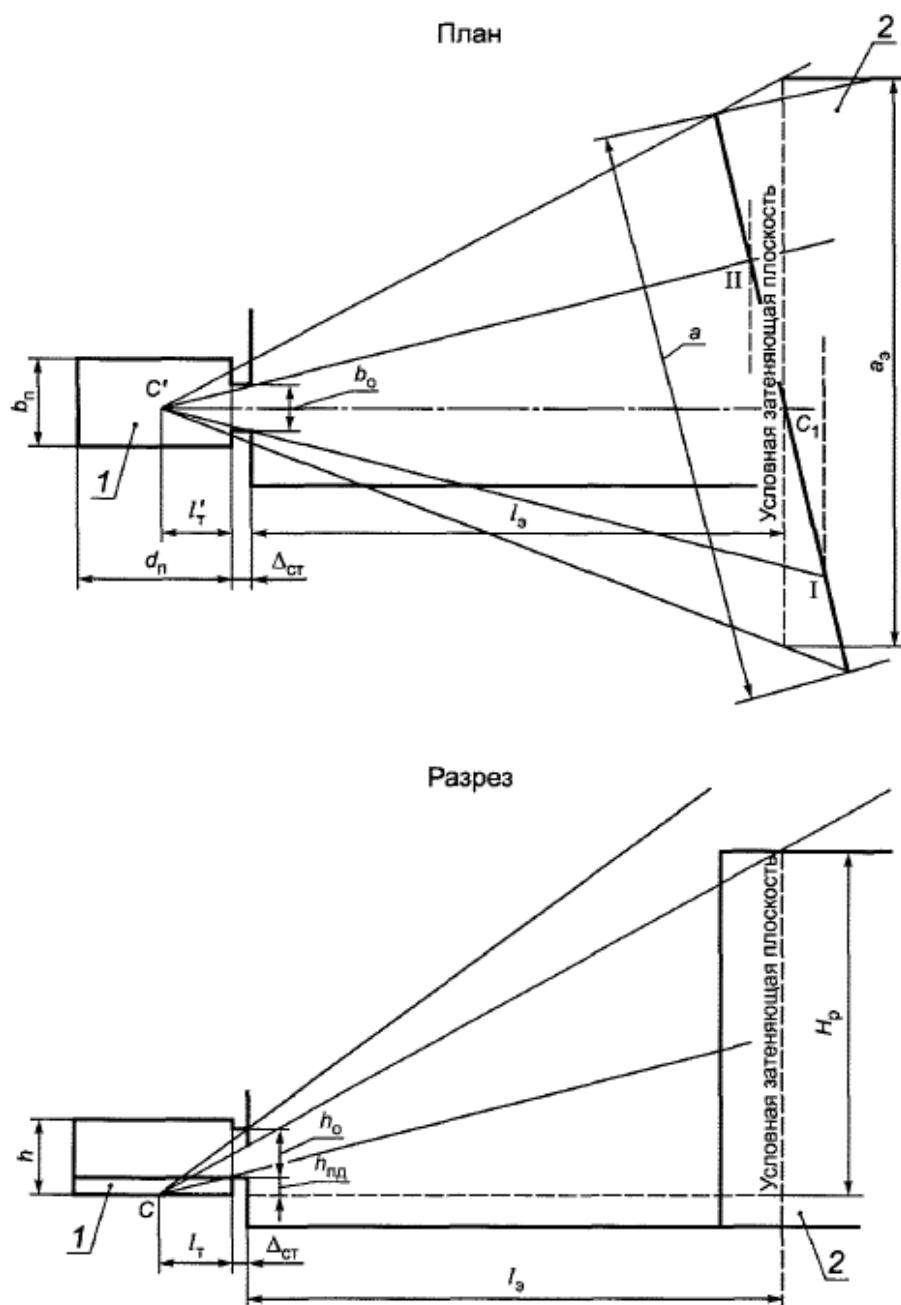


1 - исследуемое помещение; 2 - экранирующее здание;

$C$  - расчетная точка в разрезе;  $C'$  - расчетная точка в плане; I-II - участок экранирующего здания, видимый из расчетной точки через световой проем,  $z_1$  - индекс экранирующего здания в плане;  $z_2$  - индекс экранирующего здания в разрезе

Примечание - Другие обозначения см. в разделе 4.

Рисунок А.1 - Схема N 1 к определению параметров застройки при параллельном расположении зданий в застройке

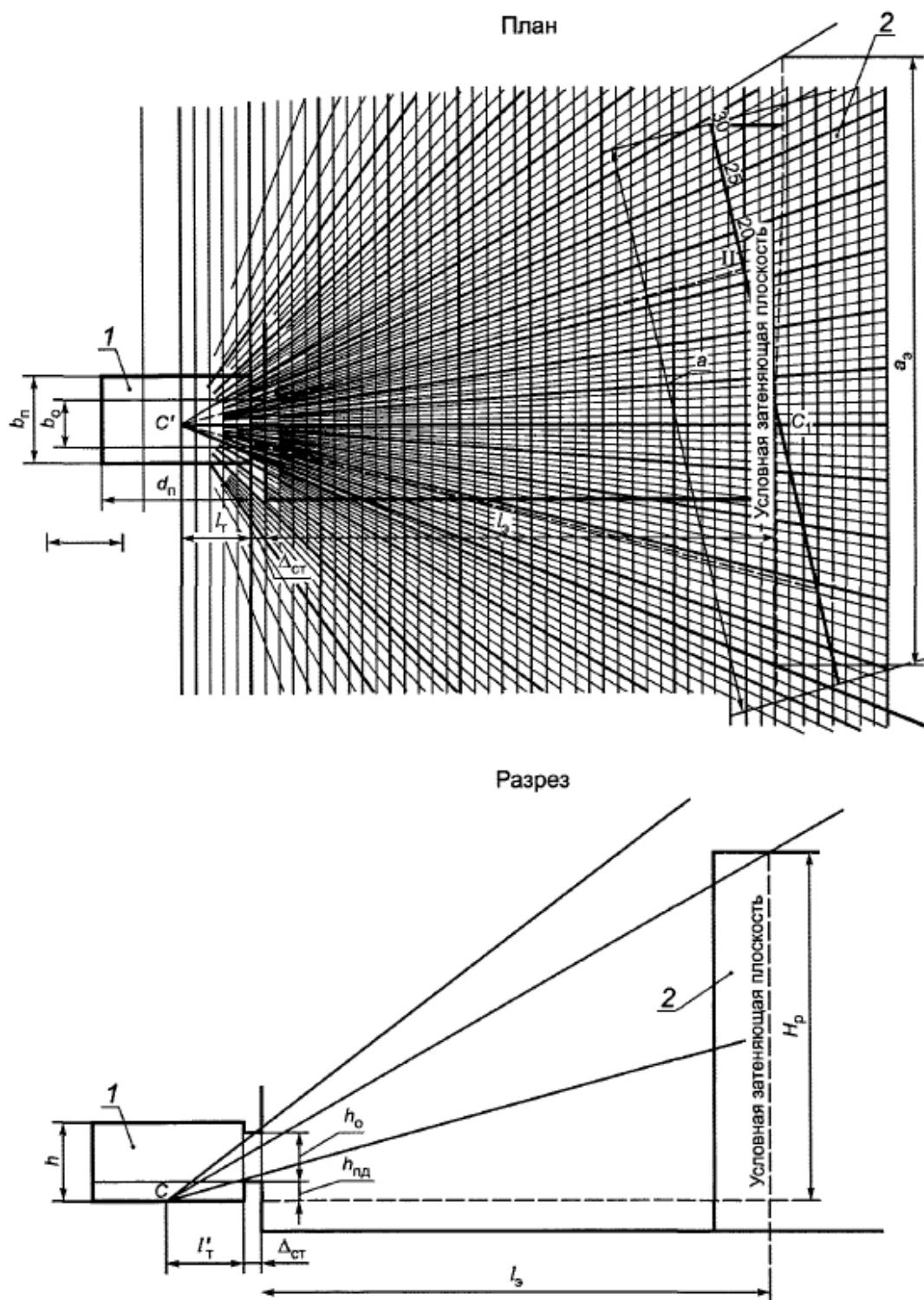


1 - исследуемое помещение; 2 - экранирующее здание;

$C$  - расчетная точка в разрезе;  $C'$  - расчетная точка в плане; I-II - участок экранирующего здания, видимый из расчетной точки через световой проем

Примечание - Другие обозначения см. в разделе 4 и А.3.

Рисунок А.2 - Схема N 2 к определению параметров застройки при расположении экранирующего здания под углом к исследуемому зданию



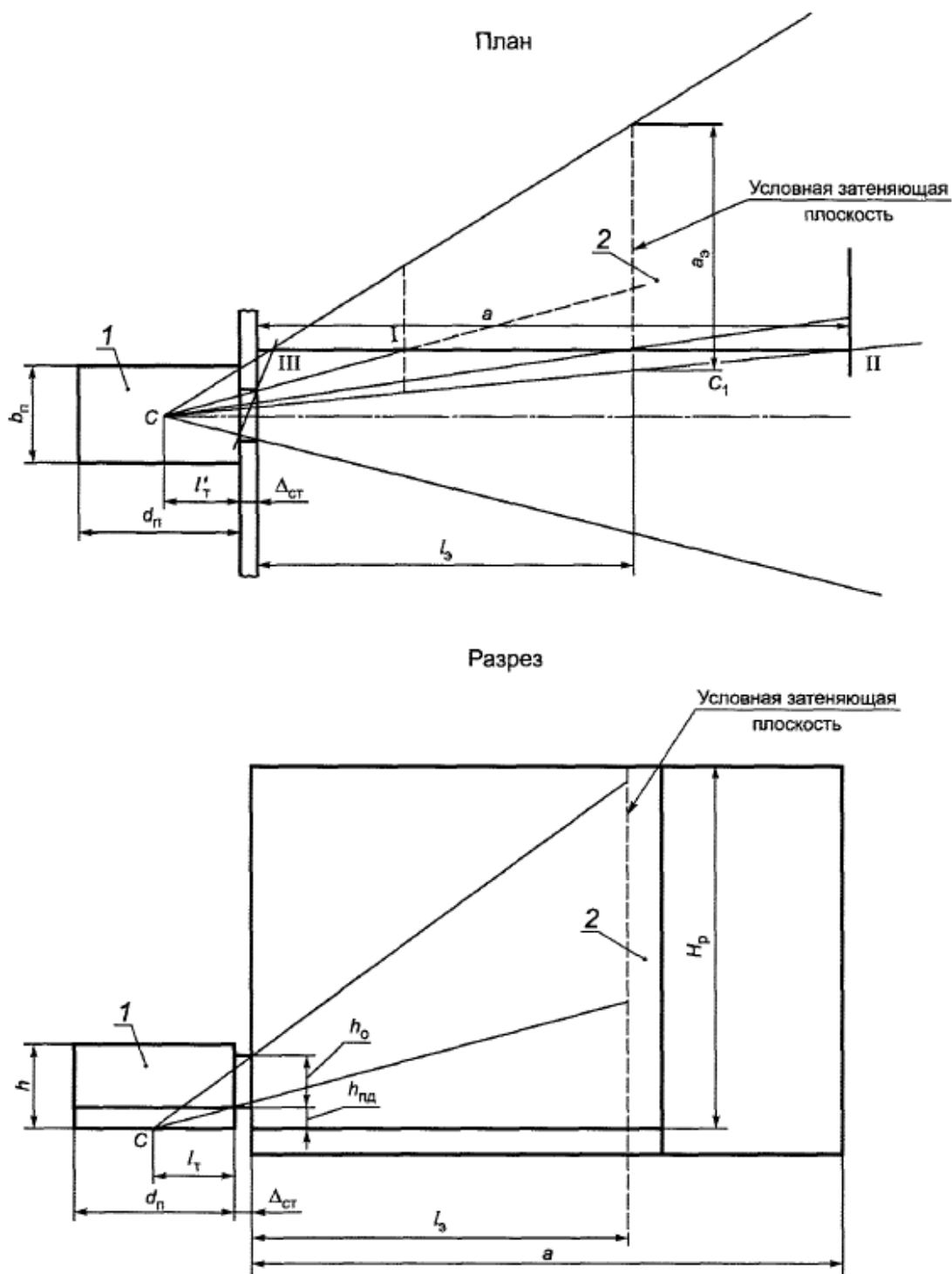
1 - исследуемое помещение; 2 - экранирующее здание;

$C$  - расчетная точка в разрезе;  $C'$  - расчетная точка в плане;

I-II - участок экранирующего здания, видимый из расчетной точки через световой проем

Примечание - Другие обозначения см. в разделе 4 и А.3.

Рисунок А.3 - Определение числа лучей в плане для схемы N 2 при расположении экранирующего здания под углом к исследуемому зданию

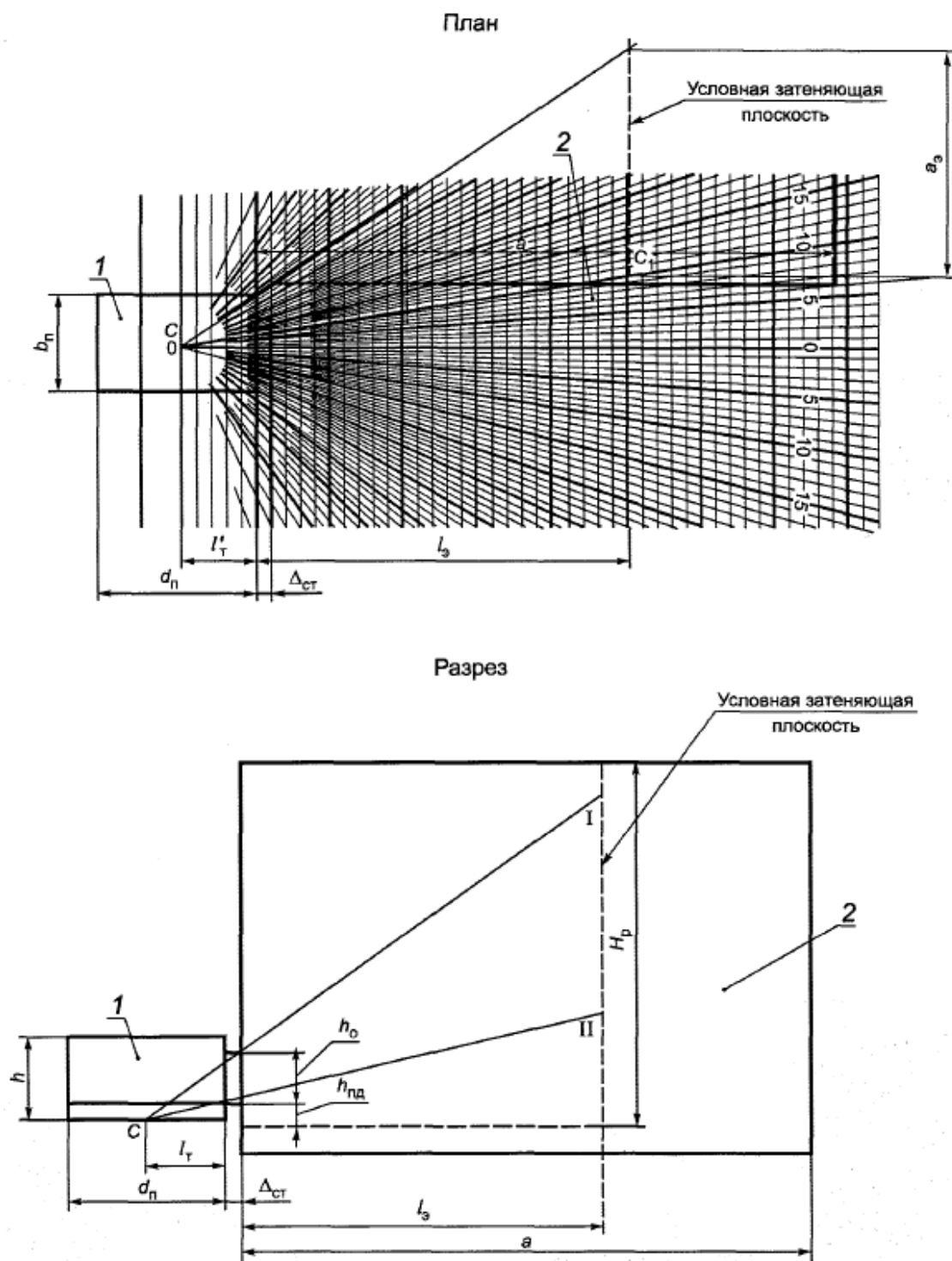


1 - исследуемое помещение; 2 - экранирующее здание;

$C$  - расчетная точка в разрезе;  $C'$  - расчетная точка в плане; I-II-III - участки экранирующего здания, видимые из расчетной точки через световой проем

Примечание - Другие обозначения см. в разделе 4 и А.3.

Рисунок А.4 - Схема N 3 к определению параметров Г-образного расположения зданий в застройке



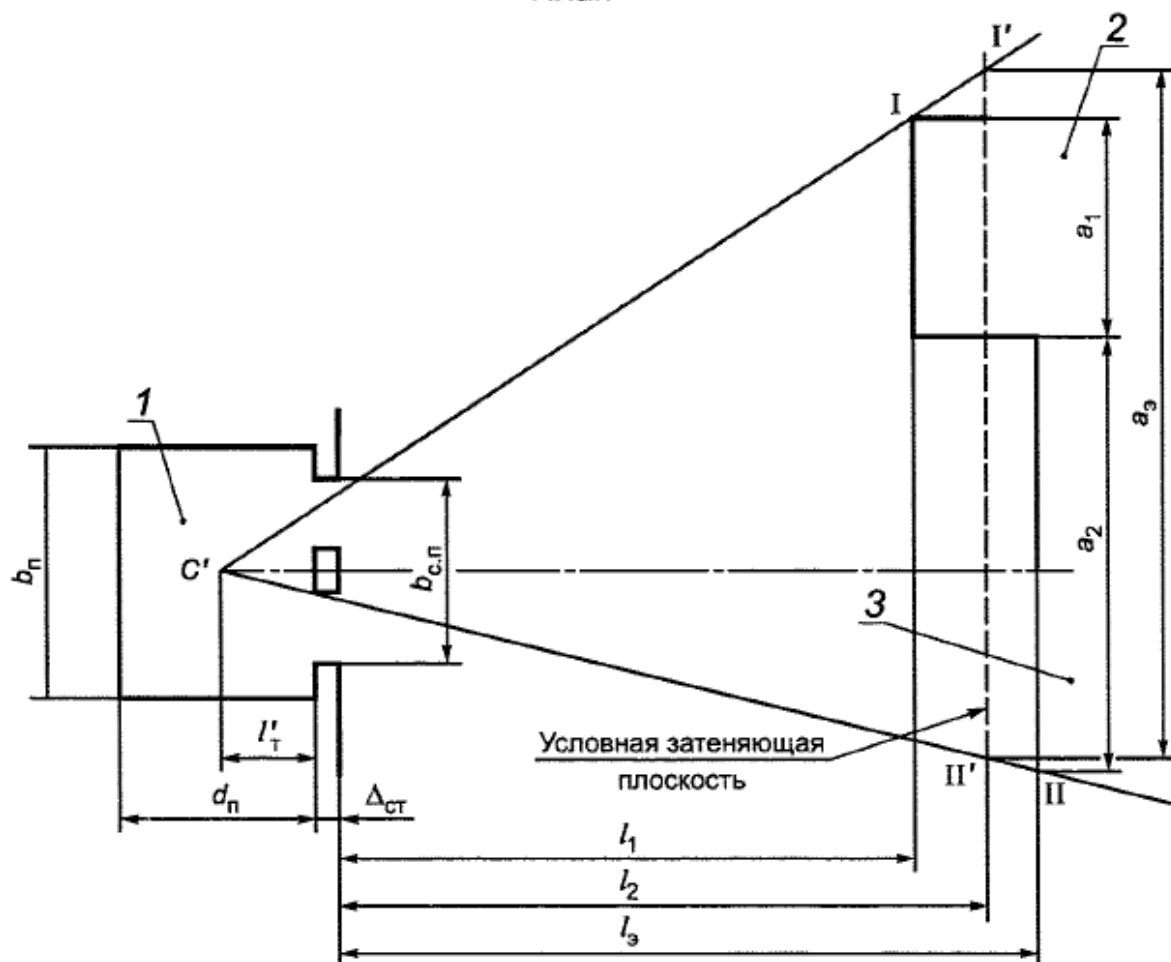
1 - исследуемое помещение; 2 - экранирующее здание;

$C$  - расчетная точка в разрезе;  $C^p$  - расчетная точка в плане; I-II - участок экранирующего здания, видимый из расчетной точки через световой проем

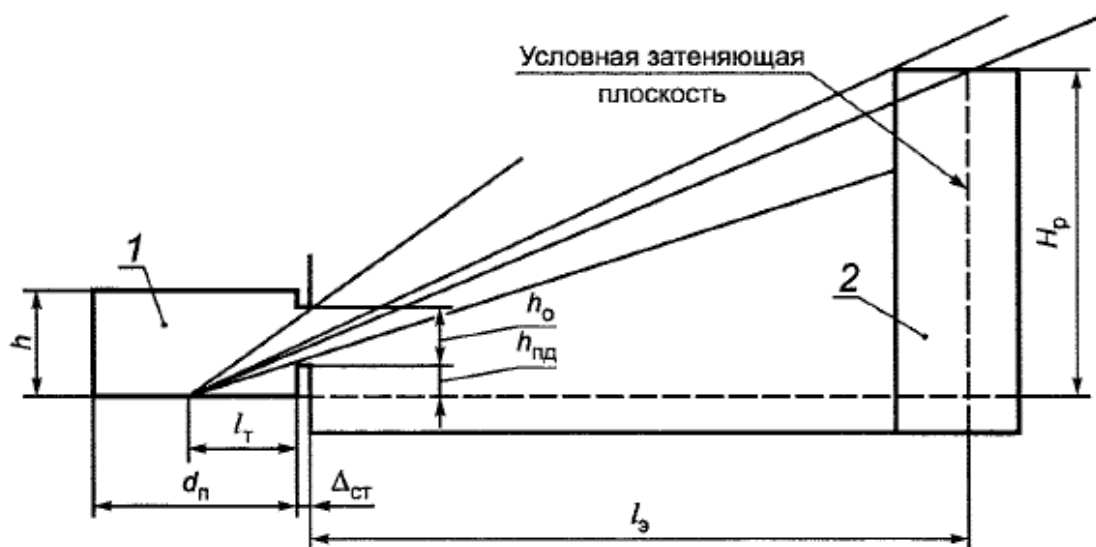
Примечание - Другие обозначения см. в разделе 4 и А.3.

Рисунок А.5 - Определение числа лучей в плане для схемы N 3 при Г-образном расположении зданий в застройке

План



Разрез



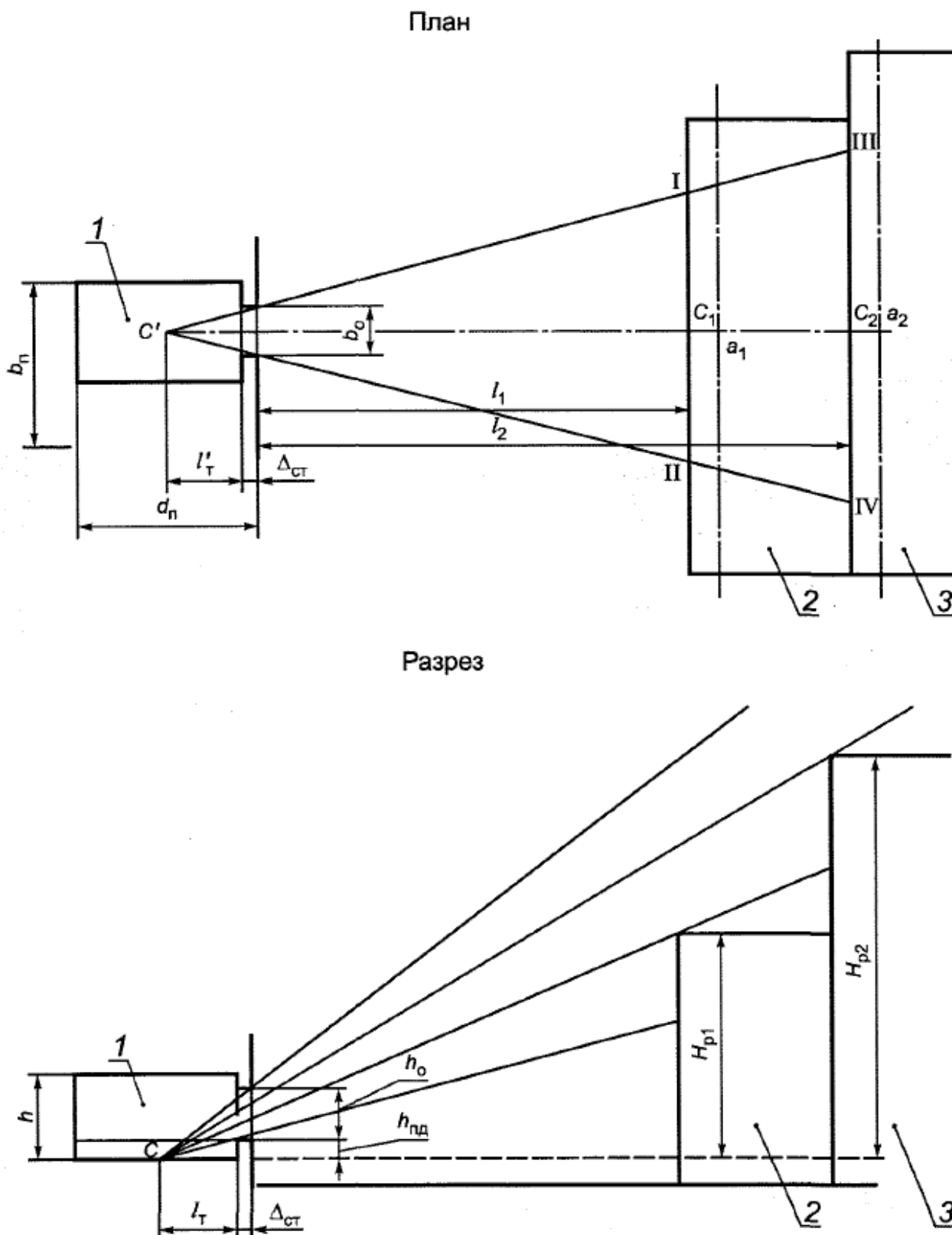
1 - исследуемое помещение; 2 и 3 - экранирующие здания;



$C$  - расчетная точка в разрезе;  $C'$  - расчетная точка в плане;  $a_1$  и  $a_2$  - длины участков экранирующего здания; I-II - участки экранирующего здания, видимые из расчетной точки через световой проем

Примечание - Другие обозначения см. в разделе 4 и А.3.

Рисунок А.6 - Схема N 4 к определению параметров застройки со сложной конфигурацией экранирующего здания в плане

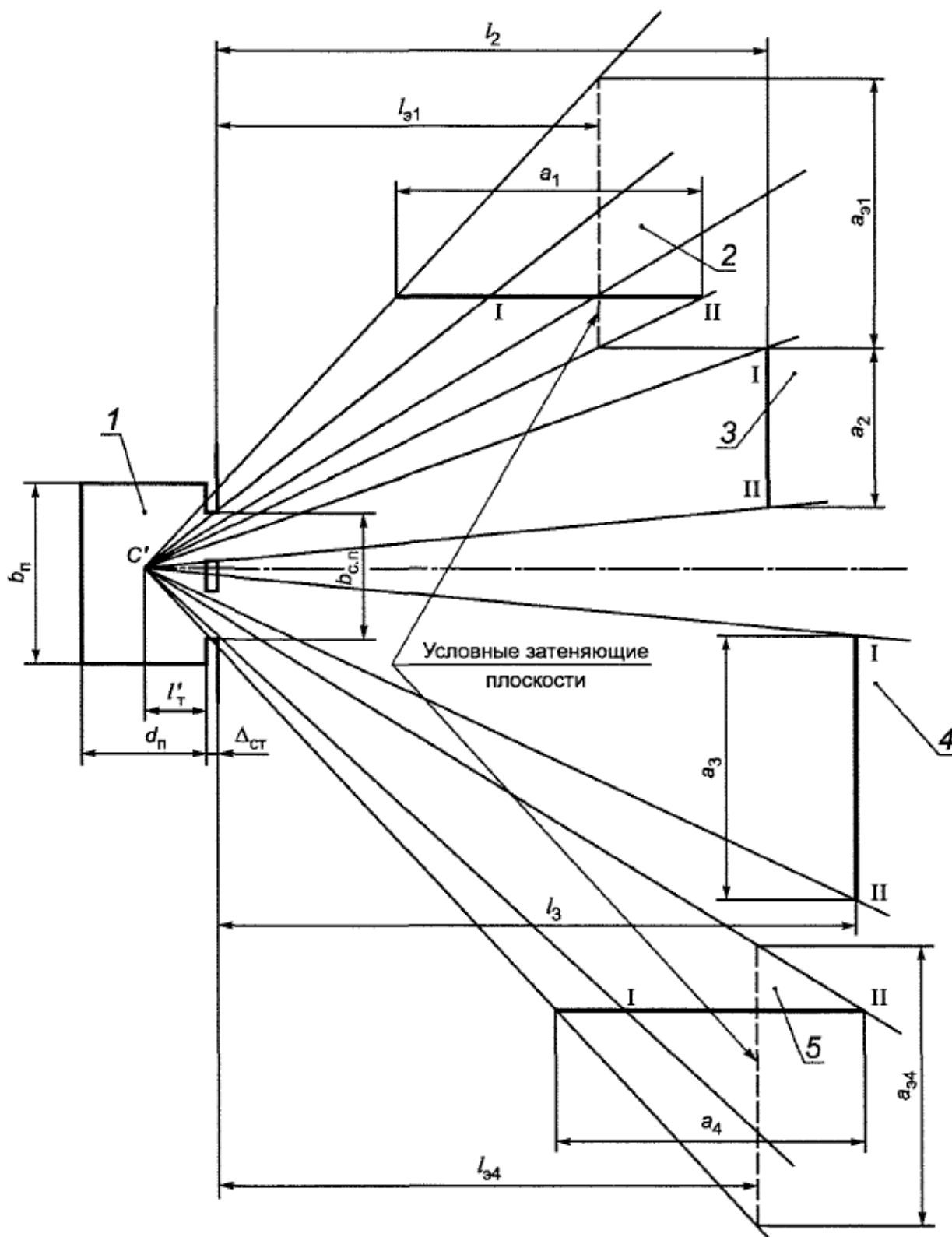


1 - исследуемое помещение; 2 и 3 - участки здания с различной высотой;

$C$  - расчетная точка в разрезе;  $C'$  - расчетная точка в плане; I-II, III-IV - участки экранирующего здания, видимые из расчетной точки через световой проем

Примечание - Другие обозначения см. в разделе 4 и А.3.

Рисунок А.7 - Схема N 5 к определению параметров застройки со сложной конфигурацией по высоте экранирующего здания



1 - исследуемое помещение; 2, 3, 4 и 5 - экранирующие здания;

$C$  - расчетная точка в разрезе;  $C'$  - расчетная точка в плане; I-II - участки экранирующих зданий, видимые из расчетной точки через световой проем

Примечание - Другие обозначения см. в разделе 4 и А.3.

Рисунок А.8 - Схема N 6 к определению параметров застройки со смешанным расположением экранирующих зданий

Таблица А.1 - Значения коэффициента  $q(\gamma)$

Угол возвышения середины участка небосвода $\gamma$ (угловая высота среднего луча $i$ -го участка небосвода), видимого из расчетной точки через световой проем в разрезе помещения, град	Значения коэффициента $q(\gamma)$
2	0,429
6	0,431
10	0,459
14	0,524
18	0,607
22	0,694
26	0,777
30	0,852
34	0,920
38	0,980
42	1,032
46	1,077
50	1,117
54	1,151
58	1,181
62	1,206
66	1,227
70	1,244
74	1,257
78	1,268
82	1,275
86	1,280
90	1,281

Примечания

1 При значениях угловых высот среднего луча, отличных от приведенных в настоящей таблице, значения коэффициента  $q(\gamma)$  определяют интерполяцией.

2 В практических расчетах угловую высоту среднего луча участка небосвода, видимого из расчетной точки через световой проем в разрезе помещения, следует заменять угловой высотой середины участка небосвода, видимого из расчетной точки через световой проем.

3 При разработке настоящей таблицы частично использованы данные [ГОСТ Р 57260](#).

Таблица А.2 - Значения средней относительной яркости фасадов экранирующих (противостоящих) зданий  $b_{\phi}$  с параллельным расположением

Средне-взвешенный коэффициент отражения фасада $\rho_{\phi}$	Отношение расстояния между зданиями $l$ к длине противостоящего здания $a$ противостоящего здания $a$	Значение средней относительной яркости фасада $b_{\phi}$ противостоящего здания при отношении длины противостоящего здания $a$ к его расчетной высоте $H_p$						
		0,25 и менее	0,50	1,00	1,50	2,00	3,00	4,00 и более

0,65	2,00 и более	0,32	0,37	0,41	0,42	0,43	0,45	0,45
0,65	1,00	0,27	0,30	0,35	0,37	0,39	0,40	0,40
0,65	0,50	0,22	0,23	0,27	0,30	0,33	0,36	0,38
0,65	0,25	0,19	0,19	0,20	0,22	0,25	0,29	0,32
0,60	2,00 и более	0,30	0,34	0,37	0,39	0,40	0,41	0,42
0,60	1,00	0,24	0,27	0,32	0,34	0,35	0,36	0,37
0,60	0,50	0,20	0,20	0,24	0,28	0,30	0,33	0,34
0,60	0,25	0,17	0,16	0,17	0,20	0,22	0,26	0,29
0,55	2,00 и более	0,27	0,31	0,34	0,36	0,37	0,37	0,38
0,55	1,00	0,22	0,25	0,29	0,31	0,32	0,33	0,34
0,55	0,50	0,17	0,18	0,21	0,25	0,27	0,30	0,31
0,55	0,25	0,14	0,14	0,15	0,17	0,19	0,23	0,26
0,50	2,00 и более	0,24	0,28	0,31	0,32	0,33	0,34	0,35
0,50	1,00	0,19	0,22	0,26	0,28	0,29	0,30	0,30
0,50	0,50	0,15	0,16	0,19	0,22	0,24	0,27	0,28
0,50	0,25	0,12	0,12	0,13	0,15	0,17	0,21	0,23
0,45	2,00 и более	0,22	0,25	0,28	0,29	0,30	0,31	0,31
0,45	1,00	0,17	0,19	0,23	0,25	0,26	0,27	0,27
0,45	0,50	0,13	0,14	0,17	0,19	0,21	0,24	0,25
0,45	0,25	0,10	0,10	0,11	0,13	0,15	0,18	0,20
0,40	2,00 и более	0,19	0,22	0,25	0,26	0,26	0,27	0,28
0,40	1,00	0,15	0,17	0,20	0,22	0,23	0,24	0,24
0,40	0,50	0,11	0,12	0,14	0,17	0,19	0,21	0,22
0,40	0,25	0,09	0,09	0,10	0,11	0,13	0,16	0,18
0,30	2,00 и более	0,14	0,16	0,18	0,19	0,20	0,20	0,21
0,30	1,00	0,11	0,12	0,15	0,16	0,17	0,18	0,18
0,30	0,50	0,08	0,08	0,10	0,12	0,14	0,15	0,16
0,30	0,25	0,06	0,06	0,07	0,08	0,09	0,11	0,13
0,20	2,00 и более	0,09	0,11	0,12	0,13	0,13	0,13	0,14
0,20	1,00	0,07	0,08	0,10	0,10	0,11	0,11	0,12
0,20	0,50	0,05	0,05	0,07	0,08	0,09	0,10	0,10
0,20	0,25 и менее	0,04	0,04	0,04	0,05	0,06	0,07	0,08

Примечание - При значениях параметров  $\rho_{\phi}$ ,  $l/a$ ,  $a/H_p$ , отличных от приведенных в настоящей таблице, коэффициент  $b_{\phi}$  определяют интерполяцией и экстраполяцией.

Таблица А.2 (Измененная редакция, [Изм. N 1](#)).

Таблица А.3 (Исключена, [Изм. N 1](#)).

Таблица А.3а - Коэффициенты отражения окрашиваемых фасадных и внутренних поверхностей помещений

Цвета окрашиваемых поверхностей и отделочных материалов	Коэффициент отражения, отн.ед.
Белый	0,85-0,87
Белый полуматовый	0,78-0,82
Слоновая кость	0,73-0,75
Кремове-белый	0,55-0,72
Салатовый (желто-зеленый)	0,54-0,70
Светло-розовый	0,49-0,69
Светло-бежевый	0,55-0,62
Светло-желтый	0,55-0,70

Светло-красный	0,54-0,56
Светло-серый	0,53-0,60
Серый	0,30-0,36
Темно-коричневый	0,20-0,22
Черный	0,12-0,15
Примечание - Точные значения коэффициентов отражения света определяют измерениями по <a href="#">ГОСТ Р 56709</a> .	

Таблица А.3б - Коэффициенты отражения фасадных отделочных материалов

Наименование	Интегральный коэффициент отражения света $\rho$ , отн.ед.
Лицевой кирпич	
Фасадный белый	0,70-0,72
Фасадный "слоновая кость"	0,58-0,60
Фасадный светло-соломенный	0,52-0,54
Фасадный соломенный	0,43-0,52
Силикатный серый	0,40-0,41
Фасадный желтый	0,33-0,35
Фасадный красный	0,30-0,32
Фасадный коричневый	0,13-0,18
Керамогранит	
Белый	0,80-0,87
"Слоновая кость"	0,64-0,67
Светло-серый	0,55-0,60
Светло-зеленый	0,40-0,42
Светло-коричневый	0,35-0,39
Коричневый	0,18-0,20
Черный	0,12-0,15
Примечание - Точные значения коэффициентов отражения света определяют измерениями по <a href="#">ГОСТ Р 56709</a> .	

Таблицы А.3а, А.3б (Введены дополнительно, [Изм. N 1](#)).

Таблица А.4 - Значения  $r_0$  для УРП

Отношение глубины помещения $d_{\Pi}$ к высоте от уровня УРП до верха окна $h_{01}$	Отношение расстояния расчетной точки от внутренней поверхности наружной стены $l_T$ к глубине помещения $d_{\Pi}$	Средневзвешенный коэффициент отражения пола, стен и потолка $\rho_{ср}$					
		0,65	0,60	0,55	0,50	0,45	0,35
Отношение ширины помещения $b_{\Pi}$ к его глубине $d_{\Pi}$							



		0,5	1,0	2,0	0,5	1,0	2,0	0,5	1,0	2,0	0,5	1,0	2,0	0,5	1,0	2,0	0,5	1,0	2,0
1,00	0,10	1,04	1,03	1,03	1,03	1,03	1,02	1,03	1,03	1,02	1,02	1,02	1,02	1,02	1,02	1,01	1,01	1,01	1,01
1,00	0,50	1,75	1,67	1,52	1,66	1,59	1,46	1,56	1,51	1,39	1,47	1,42	1,33	1,37	1,34	1,26	1,19	1,17	1,13
1,00	0,90	3,12	2,91	2,48	2,86	2,67	2,30	2,59	2,43	2,11	2,33	2,19	1,93	2,06	1,95	1,74	1,53	1,48	1,37
3,00	0,10	1,11	1,10	1,08	1,10	1,09	1,07	1,08	1,08	1,06	1,07	1,06	1,05	1,06	1,05	1,04	1,03	1,03	1,02
3,00	0,20	1,36	1,33	1,25	1,32	1,29	1,22	1,27	1,25	1,19	1,23	1,20	1,16	1,18	1,16	1,13	1,09	1,08	1,06
3,00	0,30	1,82	1,74	1,57	1,72	1,64	1,50	1,61	1,55	1,43	1,51	1,46	1,36	1,41	1,37	1,29	1,20	1,18	1,14
3,00	0,40	2,46	2,32	2,02	2,28	2,15	1,90	2,10	1,99	1,77	1,91	1,82	1,64	1,73	1,66	1,51	1,37	1,33	1,26
3,00	0,50	3,25	3,02	2,57	2,97	2,77	2,38	2,68	2,52	2,18	2,40	2,26	1,98	2,12	2,01	1,79	1,56	1,51	1,39
3,00	0,60	4,14	3,82	3,20	3,75	3,47	2,92	3,35	3,12	2,65	2,96	2,76	2,37	2,57	2,41	2,10	1,78	1,71	1,55
3,00	0,70	5,12	4,71	3,89	4,61	4,25	3,52	4,09	3,78	3,16	3,58	3,32	2,80	3,06	2,86	2,44	2,03	1,93	1,72
3,00	0,80	6,20	5,68	4,64	5,55	5,09	4,18	4,90	4,51	3,73	4,25	3,92	3,27	3,60	3,34	2,82	2,30	2,17	1,91
3,00	0,90	7,36	6,73	5,45	6,57	6,01	4,90	5,77	5,29	4,34	4,98	4,58	3,78	4,18	3,86	3,23	2,59	2,43	2,11
5,00	0,10	1,19	1,17	1,13	1,16	1,15	1,11	1,14	1,13	1,10	1,12	1,11	1,08	1,09	1,08	1,07	1,05	1,04	1,03
5,00	0,20	1,61	1,55	1,42	1,53	1,48	1,37	1,45	1,41	1,32	1,38	1,34	1,27	1,30	1,27	1,21	1,15	1,14	1,11
5,00	0,30	2,36	2,23	1,96	2,19	2,07	1,84	2,02	1,92	1,72	1,85	1,77	1,60	1,68	1,61	1,48	1,34	1,31	1,24
5,00	0,40	3,44	3,19	2,71	3,13	2,92	2,49	2,83	2,65	2,28	2,52	2,37	2,07	2,22	2,10	1,85	1,61	1,55	1,43
5,00	0,50	4,74	4,37	3,62	4,28	3,95	3,29	3,81	3,53	2,97	3,34	3,11	2,64	2,87	2,68	2,31	1,94	1,84	1,66
5,00	0,60	6,23	5,71	4,66	5,58	5,12	4,20	4,92	4,53	3,75	4,27	3,94	3,29	3,61	3,35	2,83	2,31	2,18	1,92
5,00	0,70	7,87	7,18	5,81	7,01	6,41	5,21	6,15	5,64	4,61	5,29	4,86	4,01	4,44	4,09	3,40	2,72	2,55	2,20
5,00	0,80	9,66	8,80	7,06	8,58	7,82	6,31	7,50	6,85	5,55	6,41	5,87	4,79	5,33	4,90	4,03	3,17	2,95	2,52
5,00	0,90	11,60	10,54	8,42	10,28	9,35	7,49	8,95	8,16	6,57	7,63	6,96	5,64	6,30	5,77	4,71	3,65	3,39	2,86

Примечания

1 При промежуточных значениях  $d_{\Pi} / h_{01}$ ,  $l_{\Gamma} / d_{\Pi}$ ,  $b_{\Pi} / d_{\Pi}$  и  $\rho_{\text{ср}}$  коэффициент  $r_0$  определяют интерполяцией и экстраполяцией.

2 Средневзвешенный коэффициент отражения помещения (пола, стен, потолка и окна) рассчитывают по формуле

$$\rho_{\text{ф}} = \frac{\rho_{\Pi} S_{\Pi} + \rho_{\text{пот}} S_{\text{пот}} + \rho_{\text{ст}} S_{\text{ст}} + \rho_{\text{о}} S_{\text{о}}}{S_{\Pi} + S_{\text{пот}} + S_{\text{ст}} + S_{\text{о}}}$$

где  $\rho_{\Pi}$ ,  $\rho_{\text{ст}}$ ,  $\rho_{\text{пот}}$ ,  $\rho_{\text{о}}$  - коэффициенты отражения материала пола, стен, потолка и окна соответственно;

$S_{\Pi}$ ,  $S_{\text{ст}}$ ,  $S_{\text{пот}}$ ,  $S_{\text{о}}$  - площадь пола, стен, потолка и окна соответственно.

Если коэффициенты отражения света отделки поверхностей помещения неизвестны, то для помещений жилых и общественных зданий средневзвешенный коэффициент отражения  $\rho_{\text{ср}}$  следует принимать равным 0,55.

Таблица А.5 - Значения  $r_0$  на уровне пола

Отношение глубины помещения $d_{\Pi}$ к высоте от уровня УРП до верха окна $h_{01}$	Отношение расстояния расчетной точки от внутренней поверхности наружной стены $l_{\Gamma}$ к глубине помещения $d_{\Pi}$	Средневзвешенный коэффициент отражения пола, стен и потолка $\rho_{\text{ср}}$					
		0,65	0,60	0,55	0,50	0,45	0,35

		Отношение ширины помещения $b_{\Pi}$ к его глубине $d_{\Pi}$																	
		0,5	1,0	2,0	0,5	1,0	2,0	0,5	1,0	2,0	0,5	1,0	2,0	0,5	1,0	2,0	0,5	1,0	2,0
1,00	0,10	1,05	1,05	1,05	1,05	1,05	1,05	1,05	1,05	1,05	1,04	1,04	1,04	1,04	1,04	1,04	1,03	1,03	1,03
1,00	0,50	1,54	1,48	1,36	1,46	1,41	1,31	1,39	1,34	1,25	1,31	1,27	1,20	1,23	1,20	1,14	1,08	1,06	1,03
1,00	0,90	2,53	2,36	2,03	2,32	2,17	1,88	2,10	1,98	1,72	1,89	1,79	1,57	1,68	1,59	1,42	1,25	1,21	1,12
3,00	0,10	1,07	1,07	1,07	1,07	1,07	1,07	1,06	1,06	1,06	1,06	1,06	1,06	1,05	1,05	1,05	1,05	1,05	1,05
3,00	0,20	1,05	1,05	1,05	1,04	1,04	1,04	1,04	1,04	1,04	1,03	1,03	1,03	1,03	1,03	1,03	1,02	1,02	1,02
3,00	0,30	1,36	1,33	1,26	1,32	1,29	1,23	1,27	1,24	1,19	1,22	1,20	1,16	1,17	1,16	1,12	1,08	1,07	1,05
3,00	0,40	1,98	1,88	1,68	1,85	1,77	1,59	1,73	1,65	1,50	1,60	1,54	1,41	1,47	1,42	1,32	1,21	1,19	1,14
3,00	0,50	2,74	2,56	2,21	2,51	2,36	2,05	2,29	2,16	1,89	2,06	1,95	1,73	1,84	1,75	1,57	1,38	1,34	1,25
3,00	0,60	3,54	3,28	2,76	3,21	2,98	2,53	2,88	2,68	2,26	2,55	2,39	2,06	2,22	2,09	1,83	1,56	1,50	1,37
3,00	0,70	4,34	3,99	3,31	3,90	3,60	3,00	3,47	3,22	2,70	3,04	2,83	2,40	2,61	2,44	2,09	1,74	1,66	1,49
3,00	0,80	5,13	4,71	3,86	4,60	4,23	3,48	4,06	3,74	3,11	3,53	3,26	2,73	2,99	2,78	2,36	1,92	1,82	1,61
3,00	0,90	5,93	5,42	4,41	5,29	4,85	3,96	4,65	4,27	3,51	4,02	3,70	3,06	3,38	3,12	2,62	2,10	1,98	1,72
5,00	0,10	1,09	1,09	1,09	1,09	1,09	1,09	1,08	1,08	1,08	1,08	1,07	1,07	1,07	1,07	1,07	1,06	1,06	1,06
5,00	0,20	1,07	1,07	1,07	1,06	1,06	1,06	1,06	1,06	1,06	1,05	1,05	1,05	1,04	1,04	1,04	1,03	1,03	1,03
5,00	0,30	1,61	1,55	1,44	1,53	1,48	1,38	1,46	1,41	1,33	1,38	1,34	1,27	1,30	1,27	1,22	1,15	1,13	1,10
5,00	0,40	2,66	2,49	2,16	2,45	2,30	2,01	2,24	2,11	1,86	2,02	1,92	1,71	1,81	1,73	1,56	1,39	1,35	1,27
5,00	0,50	3,94	3,65	3,05	3,57	3,31	2,79	3,19	2,97	2,52	2,82	2,63	2,26	2,44	2,29	2,00	1,69	1,62	1,47
5,00	0,60	5,29	4,85	3,99	4,74	4,36	3,60	4,19	3,87	3,22	3,65	3,38	2,83	3,10	2,88	2,45	2,01	1,90	1,68
5,00	0,70	6,64	6,06	4,92	5,92	5,42	4,42	5,20	4,77	3,91	4,48	4,12	3,41	3,76	3,48	2,91	2,32	2,18	1,90
5,00	0,80	7,98	7,27	5,85	7,09	6,47	5,23	6,20	5,67	4,61	5,31	4,87	3,98	4,42	4,07	3,36	2,64	2,46	2,11
5,00	0,90	9,32	8,48	6,79	8,26	7,52	6,04	7,20	6,57	5,30	6,14	5,61	4,56	5,08	4,66	3,81	2,96	2,75	2,32

Примечания

1 При промежуточных значениях  $d_{\Pi}/h_{01}$ ,  $l_T/d_{\Pi}$ ,  $b_{\Pi}/d_{\Pi}$  и  $\rho_{ср}$  коэффициент  $r_0$  определяют интерполяцией и экстраполяцией.

2 Средневзвешенный коэффициент отражения помещения (пола, стен, потолка и окна) рассчитывают по формуле

$$\rho_{\Phi} = \frac{\rho_{\Pi} S_{\Pi} + \rho_{пот} S_{пот} + \rho_{ст} S_{ст} + \rho_{о} S_{о}}{S_{\Pi} + S_{пот} + S_{ст} + S_{о}}$$

где  $\rho_{\Pi}$ ,  $\rho_{ст}$ ,  $\rho_{пот}$ ,  $\rho_{о}$  - коэффициенты отражения материала пола, стен, потолка и окна соответственно;

$S_{\Pi}$ ,  $S_{ст}$ ,  $S_{пот}$ ,  $S_{о}$  - площадь пола, стен, потолка и окна соответственно.

Если коэффициенты отражения света отделки поверхностей помещения неизвестны, то для помещений жилых и общественных зданий средневзвешенный коэффициент отражения  $\rho_{ср}$  следует принимать равным 0,55.

Таблица А.6 - Значения коэффициента  $K_{зд0}$  с параллельным расположением зданий

Средневзвешенный коэффициент отражения		Индекс противостоящего здания в плане $z_1$	Значения коэффициента $K_{зд0}$ при значениях индекса противостоящего здания в разрезе $z_2$					
фасада экранирующего здания $\rho_{\Phi}$	внутренней поверхности помещения $\rho_{ср}$		0,10 и менее	0,50	1,00	1,50	2,00	4,00 и более
Отношение расстояния расчетной точки от наружной стены к глубине помещения $l_T / d_{\Pi} = 0,90$								

0,65	0,55	0,5	1,00	1,54	1,62	1,58	1,46	1,10
0,65	0,55	2,0	1,00	1,47	1,56	1,54	1,43	1,10
0,65	0,55	4,0	1,00	1,39	1,48	1,49	1,39	1,11
0,65	0,50	0,5	1,00	1,47	1,56	1,53	1,42	1,08
0,65	0,50	2,0	1,00	1,41	1,50	1,49	1,39	1,09
0,65	0,50	4,0	1,00	1,34	1,43	1,44	1,35	1,09
0,65	0,45	0,5	1,00	1,40	1,49	1,48	1,38	1,06
0,65	0,45	2,0	1,00	1,35	1,44	1,45	1,35	1,07
0,65	0,45	4,0	1,00	1,29	1,38	1,40	1,30	1,07
0,65	0,40	0,5	1,00	1,34	1,43	1,44	1,34	1,04
0,65	0,40	2,0	1,00	1,29	1,38	1,40	1,31	1,05
0,65	0,40	4,0	1,00	1,23	1,32	1,35	1,26	1,06
0,60	0,55	0,5	1,00	1,59	1,68	1,62	1,51	1,12
0,60	0,55	2,0	1,00	1,53	1,62	1,59	1,47	1,13
0,60	0,55	4,0	1,00	1,45	1,54	1,54	1,43	1,14
0,60	0,50	0,5	1,00	1,53	1,61	1,58	1,47	1,10
0,60	0,50	2,0	1,00	1,47	1,56	1,54	1,43	1,11
0,60	0,50	4,0	1,00	1,40	1,49	1,49	1,39	1,12
0,60	0,45	0,5	1,00	1,46	1,55	1,53	1,42	1,08
0,60	0,45	2,0	1,00	1,41	1,50	1,49	1,39	1,09
0,60	0,45	4,0	1,00	1,34	1,43	1,44	1,35	1,10
0,60	0,40	0,5	1,00	1,40	1,48	1,48	1,38	1,06
0,60	0,40	2,0	1,00	1,35	1,44	1,45	1,35	1,07
0,60	0,40	4,0	1,00	1,29	1,38	1,40	1,31	1,08
0,50	0,55	0,5	1,00	1,71	1,79	1,72	1,59	1,16
0,50	0,55	2,0	1,00	1,64	1,73	1,68	1,56	1,17
0,50	0,55	4,0	1,00	1,56	1,65	1,63	1,51	1,18
0,50	0,50	0,5	1,00	1,64	1,73	1,67	1,55	1,14
0,50	0,50	2,0	1,00	1,58	1,67	1,63	1,52	1,15
0,50	0,50	4,0	1,00	1,51	1,60	1,58	1,47	1,16
0,50	0,45	0,5	1,00	1,57	1,66	1,62	1,51	1,12
0,50	0,45	2,0	1,00	1,52	1,61	1,59	1,47	1,13
0,50	0,45	4,0	1,00	1,46	1,54	1,54	1,43	1,14
0,50	0,40	0,5	1,00	1,51	1,60	1,58	1,47	1,10
0,50	0,40	2,0	1,00	1,46	1,55	1,54	1,43	1,11
0,50	0,40	4,0	1,00	1,40	1,49	1,49	1,39	1,12
0,40	0,55	0,5	1,00	1,82	1,91	1,81	1,67	1,21
0,40	0,55	2,0	1,00	1,76	1,85	1,77	1,64	1,21
0,40	0,55	4,0	1,00	1,68	1,76	1,72	1,60	1,22
0,40	0,50	0,5	1,00	1,75	1,84	1,76	1,63	1,19
0,40	0,50	2,0	1,00	1,70	1,78	1,73	1,60	1,19
0,40	0,50	4,0	1,00	1,62	1,71	1,68	1,56	1,20
0,40	0,45	0,5	1,00	1,69	1,77	1,72	1,59	1,17
0,40	0,45	2,0	1,00	1,64	1,72	1,68	1,56	1,17
0,40	0,45	4,0	1,00	1,57	1,66	1,63	1,51	1,18
0,40	0,40	0,5	1,00	1,62	1,71	1,67	1,55	1,15
0,40	0,40	2,0	1,00	1,58	1,66	1,63	1,52	1,15
0,40	0,40	4,0	1,00	1,52	1,60	1,58	1,47	1,16
0,30	0,55	0,5	1,00	1,93	2,02	1,90	1,76	1,25
0,30	0,55	2,0	1,00	1,87	1,96	1,87	1,72	1,26
0,30	0,55	4,0	1,00	1,79	1,88	1,82	1,68	1,27
0,30	0,50	0,5	1,00	1,87	1,95	1,86	1,72	1,23

0,30	0,50	2,0	1,00	1,81	1,90	1,82	1,68	1,24
0,30	0,50	4,0	1,00	1,74	1,82	1,77	1,64	1,25
0,30	0,45	0,5	1,00	1,80	1,89	1,81	1,68	1,21
0,30	0,45	2,0	1,00	1,75	1,84	1,77	1,64	1,22
0,30	0,45	4,0	1,00	1,68	1,77	1,72	1,60	1,23
0,30	0,40	0,5	1,00	1,73	1,82	1,77	1,63	1,19
0,30	0,40	2,0	1,00	1,69	1,78	1,73	1,60	1,20
0,30	0,40	4,0	1,00	1,63	1,72	1,68	1,56	1,21
Отношение расстояния расчетной точки от наружной стены к глубине помещения $l_T / d_{II} = 0,50$								
0,65	0,55	0,5	1,00	1,28	1,37	1,33	1,26	1,06
0,65	0,55	2,0	1,00	1,24	1,33	1,31	1,24	1,07
0,65	0,55	4,0	1,00	1,19	1,27	1,27	1,21	1,08
0,65	0,50	0,5	1,00	1,24	1,33	1,30	1,23	1,05
0,65	0,50	2,0	1,00	1,21	1,29	1,27	1,21	1,06
0,65	0,50	4,0	1,00	1,16	1,25	1,24	1,18	1,07
0,65	0,45	0,5	1,00	1,20	1,29	1,26	1,20	1,05
0,65	0,45	2,0	1,00	1,17	1,26	1,24	1,18	1,05
0,65	0,45	4,0	1,00	1,13	1,22	1,21	1,15	1,06
0,65	0,40	0,5	1,00	1,16	1,25	1,23	1,17	1,04
0,65	0,40	2,0	1,00	1,14	1,23	1,20	1,15	1,05
0,65	0,40	4,0	1,00	1,10	1,19	1,17	1,12	1,06
0,60	0,55	0,5	1,00	1,31	1,40	1,36	1,28	1,07
0,60	0,55	2,0	1,00	1,27	1,36	1,34	1,26	1,07
0,60	0,55	4,0	1,00	1,22	1,30	1,31	1,24	1,08
0,60	0,50	0,5	1,00	1,27	1,36	1,33	1,25	1,06
0,60	0,50	2,0	1,00	1,24	1,33	1,30	1,23	1,07
0,60	0,50	4,0	1,00	1,19	1,28	1,27	1,21	1,08
0,60	0,45	0,5	1,00	1,23	1,32	1,29	1,23	1,05
0,60	0,45	2,0	1,00	1,20	1,29	1,27	1,21	1,06
0,60	0,45	4,0	1,00	1,16	1,25	1,24	1,18	1,07
0,60	0,40	0,5	1,00	1,19	1,28	1,26	1,20	1,05
0,60	0,40	2,0	1,00	1,17	1,26	1,24	1,18	1,05
0,60	0,40	4,0	1,00	1,13	1,22	1,20	1,15	1,06
0,50	0,55	0,5	1,00	1,38	1,46	1,42	1,34	1,08
0,50	0,55	2,0	1,00	1,33	1,42	1,40	1,32	1,09
0,50	0,55	4,0	1,00	1,28	1,37	1,37	1,29	1,10
0,50	0,50	0,5	1,00	1,34	1,42	1,39	1,31	1,07
0,50	0,50	2,0	1,00	1,30	1,39	1,37	1,29	1,08
0,50	0,50	4,0	1,00	1,25	1,34	1,34	1,26	1,09
0,50	0,45	0,5	1,00	1,30	1,38	1,36	1,28	1,07
0,50	0,45	2,0	1,00	1,26	1,35	1,33	1,26	1,07
0,50	0,45	4,0	1,00	1,22	1,31	1,30	1,23	1,08
0,50	0,40	0,5	1,00	1,26	1,34	1,32	1,25	1,06
0,50	0,40	2,0	1,00	1,23	1,32	1,30	1,23	1,07
0,50	0,40	4,0	1,00	1,19	1,28	1,27	1,20	1,08
0,40	0,55	0,5	1,00	1,44	1,53	1,49	1,39	1,09
0,40	0,55	2,0	1,00	1,40	1,48	1,46	1,37	1,10
0,40	0,55	4,0	1,00	1,34	1,43	1,43	1,34	1,11
0,40	0,50	0,5	1,00	1,40	1,49	1,45	1,36	1,09
0,40	0,50	2,0	1,00	1,36	1,45	1,43	1,34	1,09
0,40	0,50	4,0	1,00	1,31	1,40	1,40	1,31	1,10

0,40	0,45	0,5	1,00	1,36	1,44	1,42	1,33	1,08
0,40	0,45	2,0	1,00	1,33	1,41	1,40	1,31	1,09
0,40	0,45	4,0	1,00	1,28	1,37	1,37	1,29	1,10
0,40	0,40	0,5	1,00	1,32	1,40	1,39	1,30	1,07
0,40	0,40	2,0	1,00	1,29	1,38	1,36	1,28	1,08
0,40	0,40	4,0	1,00	1,26	1,34	1,33	1,26	1,09
0,30	0,55	0,5	1,00	1,50	1,59	1,55	1,44	1,11
0,30	0,55	2,0	1,00	1,46	1,54	1,53	1,42	1,11
0,30	0,55	4,0	1,00	1,40	1,49	1,50	1,40	1,12
0,30	0,50	0,5	1,00	1,46	1,55	1,52	1,41	1,10
0,30	0,50	2,0	1,00	1,42	1,51	1,49	1,39	1,11
0,30	0,50	4,0	1,00	1,37	1,46	1,46	1,37	1,12
0,30	0,45	0,5	1,00	1,42	1,51	1,48	1,39	1,09
0,30	0,45	2,0	1,00	1,39	1,47	1,46	1,37	1,10
0,30	0,45	4,0	1,00	1,34	1,43	1,43	1,34	1,11
0,30	0,40	0,5	1,00	1,38	1,47	1,45	1,36	1,08
0,30	0,40	2,0	1,00	1,35	1,44	1,43	1,34	1,09
0,30	0,40	4,0	1,00	1,32	1,40	1,40	1,31	1,10
Отношение расстояния расчетной точки от наружной стены к глубине помещения $l_T / d_{II} = 0,20$								
0,65	0,55	0,5	1,00	1,10	1,18	1,14	1,10	1,03
0,65	0,55	2,0	1,00	1,07	1,16	1,13	1,09	1,04
0,65	0,55	4,0	1,00	1,03	1,12	1,11	1,08	1,05
0,65	0,50	0,5	1,00	1,07	1,16	1,12	1,08	1,03
0,65	0,50	2,0	1,00	1,05	1,14	1,11	1,07	1,04
0,65	0,50	4,0	1,00	1,02	1,11	1,09	1,06	1,05
0,65	0,45	0,5	1,00	1,05	1,14	1,10	1,06	1,04
0,65	0,45	2,0	1,00	1,04	1,12	1,08	1,05	1,04
0,65	0,45	4,0	1,00	1,01	1,10	1,06	1,04	1,05
0,65	0,40	0,5	1,00	1,03	1,12	1,07	1,04	1,04
0,65	0,40	2,0	1,00	1,02	1,11	1,06	1,03	1,05
0,65	0,40	4,0	1,00	1,00	1,09	1,04	1,02	1,06
0,60	0,55	0,5	1,00	1,11	1,19	1,16	1,11	1,03
0,60	0,55	2,0	1,00	1,08	1,17	1,15	1,10	1,03
0,60	0,55	4,0	1,00	1,04	1,13	1,13	1,09	1,04
0,60	0,50	0,5	1,00	1,09	1,17	1,14	1,10	1,03
0,60	0,50	2,0	1,00	1,06	1,15	1,13	1,09	1,04
0,60	0,50	4,0	1,00	1,03	1,12	1,11	1,07	1,05
0,60	0,45	0,5	1,00	1,06	1,15	1,12	1,08	1,03
0,60	0,45	2,0	1,00	1,05	1,13	1,10	1,07	1,04
0,60	0,45	4,0	1,00	1,02	1,11	1,08	1,05	1,05
0,60	0,40	0,5	1,00	1,04	1,13	1,09	1,06	1,04
0,60	0,40	2,0	1,00	1,03	1,12	1,08	1,05	1,04
0,60	0,40	4,0	1,00	1,01	1,10	1,06	1,04	1,05
0,50	0,55	0,5	1,00	1,13	1,22	1,21	1,15	1,02
0,50	0,55	2,0	1,00	1,10	1,19	1,19	1,14	1,02
0,50	0,55	4,0	1,00	1,06	1,15	1,17	1,12	1,03
0,50	0,50	0,5	1,00	1,11	1,20	1,18	1,13	1,02
0,50	0,50	2,0	1,00	1,09	1,17	1,17	1,12	1,03
0,50	0,50	4,0	1,00	1,06	1,14	1,15	1,10	1,04
0,50	0,45	0,5	1,00	1,09	1,17	1,16	1,11	1,02
0,50	0,45	2,0	1,00	1,07	1,16	1,14	1,10	1,03

0,50	0,45	4,0	1,00	1,05	1,13	1,12	1,09	1,04
0,50	0,40	0,5	1,00	1,07	1,15	1,13	1,09	1,03
0,50	0,40	2,0	1,00	1,05	1,14	1,12	1,08	1,03
0,50	0,40	4,0	1,00	1,04	1,13	1,10	1,07	1,04
0,40	0,55	0,5	1,00	1,15	1,24	1,25	1,18	1,01
0,40	0,55	2,0	1,00	1,12	1,21	1,23	1,17	1,02
0,40	0,55	4,0	1,00	1,09	1,17	1,21	1,15	1,02
0,40	0,50	0,5	1,00	1,13	1,22	1,22	1,16	1,01
0,40	0,50	2,0	1,00	1,11	1,20	1,21	1,15	1,02
0,40	0,50	4,0	1,00	1,08	1,17	1,19	1,13	1,03
0,40	0,45	0,5	1,00	1,11	1,20	1,20	1,14	1,01
0,40	0,45	2,0	1,00	1,09	1,18	1,18	1,13	1,02
0,40	0,45	4,0	1,00	1,07	1,16	1,17	1,12	1,03
0,40	0,40	0,5	1,00	1,09	1,18	1,17	1,12	1,02
0,40	0,40	2,0	1,00	1,08	1,16	1,16	1,11	1,02
0,40	0,40	4,0	1,00	1,06	1,15	1,14	1,10	1,03
0,30	0,55	0,5	1,00	1,17	1,26	1,29	1,21	1,00
0,30	0,55	2,0	1,00	1,15	1,23	1,27	1,20	1,01
0,30	0,55	4,0	1,00	1,11	1,20	1,25	1,18	1,02
0,30	0,50	0,5	1,00	1,15	1,24	1,26	1,19	1,00
0,30	0,50	2,0	1,00	1,13	1,22	1,25	1,18	1,01
0,30	0,50	4,0	1,00	1,10	1,19	1,23	1,17	1,02
0,30	0,45	0,5	1,00	1,13	1,22	1,24	1,17	1,00
0,30	0,45	2,0	1,00	1,11	1,20	1,23	1,16	1,01
0,30	0,45	4,0	1,00	1,09	1,18	1,21	1,15	1,02
0,30	0,40	0,5	1,00	1,11	1,20	1,21	1,15	1,01
0,30	0,40	2,0	1,00	1,10	1,19	1,20	1,14	1,01
0,30	0,40	4,0	1,00	1,08	1,17	1,18	1,13	1,02

Примечание - При значениях параметров  $\rho_{\phi}$ ,  $\rho_{\text{ср}}$ ,  $z_1$ ,  $z_2$ ,  $l_T / d_{\text{II}}$ , отличных от приведенных в таблице, коэффициент  $K_{\text{зд0}}$  определяют интерполяцией и экстраполяцией.

Таблица А.6 (Измененная редакция, [Изм. N 1](#)).

Таблица А.7 - Коэффициенты отражения и пропускания строительных стекол<sup>1)</sup>

Тип стекла, номинальная толщина	Коэффициент пропускания света $\tau$ , отн. ед.	Коэффициент отражения света, отн. ед.	
		стороной с покрытием	стороной без покрытия
Стекло листовое бесцветное <sup>2)</sup>			
Флоат-стекло бесцветное, 4-12 мм	0,87-0,91	-	0,08
Стекло многослойное бесцветное <sup>3)</sup>			
Флоат-стекло, 6,38-17,52 мм	0,84-0,89	-	0,08
Стекла с покрытиями			
Стекла с низкоэмиссионными мягкими покрытиями (толщиной 4 мм) <sup>4)</sup>	0,76-0,90	0,04-0,14	0,05-0,18
Стекла с солнцезащитным мягким покрытием для применения в стеклопакете,	0,08-0,67	0,10-0,51	0,10-0,43

6 мм <sup>5)</sup>			
Стекла с солнцезащитным твердым покрытием для применения в стеклопакете и моноостеклении, 6 мм <sup>6)</sup>	0,08-0,70	0,10-0,51	0,05-0,41
Стекло листовое, окрашенное в массу, 6 мм <sup>7)</sup>	0,35-0,73	-	0,05-0,07
Стекла с мультифункциональными мягкими покрытиями, 6 мм <sup>5)</sup>	0,16-0,88	0,03-0,37	0,05-0,47
<p>1) Характеристики остекления (без учета его непрозрачных частей) рассчитывают по <a href="#">ГОСТ EN 410</a>. Для получения характеристик конкретного остекления необходимо использовать данные производителей либо провести измерения в лаборатории.</p> <p>2) По <a href="#">ГОСТ 111</a>.</p> <p>3) По <a href="#">ГОСТ 30826</a>.</p> <p>4) По <a href="#">ГОСТ 31364</a>.</p> <p>5) По <a href="#">ГОСТ 33086</a>.</p> <p>6) По <a href="#">ГОСТ 33017</a>.</p> <p>7) По <a href="#">ГОСТ 32997</a>.</p>			

Таблица А.8 - Значения коэффициента пропускания наиболее распространенных стеклопакетов  $\tau_1$

Формула остекления	$\tau_1$ , отн. ед.
4М1	0,90-0,92
6М1	0,88-0,91
4М1-16-4М1	0,81-0,83
4М1-16-4М1-16-4М1	0,74-0,76
6М1-16-4М1-12-4М1	0,73
4К	0,81; 0,82
4М1-16Ar-K4	0,74; 0,75
4М1-16Ar-K6	0,73
4К-16-4М1-16-K4	0,63
6СК-16-6М1	0,60
6СК-16-K6	0,56
6СК-16-И6	0,58
6СК-16-4М1-12-4М1	0,56
4М1-16-И4	0,70; 0,78; 0,80; 0,81
4М1-16-И6	0,77
4И-16-4М1-16-И4	0,56; 0,71-0,74
4М1-12-4М1-12-И4	0,73
4И-12-4М1-12-И4	0,55; 0,71-0,74
6И-16-4М1-16-И6	0,71
4СИ-16-4М1	0,67; 0,71; 0,75
6СИ-16-4М1-12-4М1	0,36-0,64



Примечания

1 Формулы стеклопакетов - в соответствии с [ГОСТ 24866](#).

2 СИ - солнцезащитное и низкоэмиссионное И-стекло. СК - солнцезащитное и низкоэмиссионное К-стекло.

3 Дискретные и интервальные значения коэффициента светопропускания соответствуют номенклатуре стеклопакетов и обусловлены различиями в светотехнических характеристиках.

Расстояние между стеклами в стеклопакете не влияет на светопропускание и указано условно.

Таблица А.9 - Значения коэффициента  $\tau_2$

Вид переплета	Значение $\tau_2$
Переплеты для окон и фонарей промышленных зданий:	
- деревянные:	
- одинарные	0,75
- спаренные	0,7
- двойные раздельные	0,6
- стальные:	
- одинарные открывающиеся	0,75
- одинарные глухие	0,9
- двойные открывающиеся	0,6
- двойные глухие	0,8
Переплеты для окон жилых, общественных и вспомогательных зданий:	
- деревянные:	
- одинарные	0,8
- спаренные	0,75
- двойные раздельные	0,65
- с тройным остеклением	0,5
- металлические:	
- одинарные	0,9
- спаренные	0,85
- двойные раздельные	0,8
- с тройным остеклением	0,7
Стекложелезобетонные панели с пустотелыми стеклянными блоками при толщине шва:	
- 20 мм и менее	0,9
- более 20 мм	0,85
Примечание - Значения коэффициентов $\tau_1$ и $\tau_2$ для светопропускающего материала и переплетов, не указанных в таблицах А.7 и А.8, следует определять по <a href="#">ГОСТ 26602.4</a> .	

Таблица А.10 - Значения коэффициентов  $\tau_3$ , учитывающего потери света в несущих конструкциях, и  $\tau_4$ , учитывающего потери света в солнцезащитных устройствах

Несущие конструкции покрытий	Коэффициент, учитывающий потери света в несущих конструкциях, $\tau_3$	Солнцезащитные устройства, изделия и материалы	Коэффициент, учитывающий потери света в солнцезащитных устройствах, $\tau_4$
Стальные фермы	0,9	Убирающиеся	1,0

		регулируемые жалюзи и шторы (межстекольные, внутренние, наружные)	
Железобетонные и деревянные фермы и арки	0,8	Стационарные жалюзи и экраны с защитным углом не более 45° при расположении пластин жалюзи или экранов под углом 90° к плоскости окна:	
		- горизонтальные	0,65
		- вертикальные	0,75

Таблица А.10 (Измененная редакция, [Изм. N 1](#)).

Таблица А.10а - Значения коэффициента  $K$ , учитывающего потери света в помещениях с балконами

Глубина помещения, м	Точка нормирования в помещении	Значения $K$ для помещения с балконом глубиной, м					
		0,50	1,00	1,50	2,00	2,50	3,00
3,00	В центре	0,90	0,70	0,56	0,46	0,40	0,36
	1 м от стены	0,91	0,78	0,67	0,55	0,50	0,47
4,50	В центре	0,88	0,70	0,56	0,48	0,42	0,38
	1 м от стены	0,90	0,78	0,69	0,59	0,54	0,52
6,00	В центре	0,88	0,71	0,58	0,50	0,44	0,39
	1 м от стены	0,90	0,79	0,70	0,61	0,56	0,53

Примечание - Значение коэффициента  $K$  для помещений с другой глубиной следует принимать по интерполяции и экстраполяции.

Таблица А.10б - Значения коэффициента  $K$ , учитывающего потери света в помещениях с лоджиями

Глубина помещения, м	Точка нормирования в помещении	Значения $K$ для помещения с лоджией глубиной, м					
		0,50	1,00	1,50	2,00	2,50	3,00
3,00	В центре	0,84	0,66	0,48	0,33	0,25	0,18
	1 м от стены	0,94	0,70	0,54	0,41	0,31	0,25
4,50	В центре	0,86	0,70	0,54	0,38	0,30	0,24
	1 м от стены	0,95	0,75	0,62	0,49	0,39	0,32
6,00	В центре	0,86	0,72	0,56	0,42	0,32	0,26
	1 м от стены	0,94	0,77	0,65	0,54	0,45	0,38

Примечание - Значение коэффициента  $K$  для помещений с другой глубиной следует принимать по интерполяции и экстраполяции.

Таблица А.10в - Значения коэффициента  $K$ , учитывающего потери света в помещениях с горизонтальными козырьками

Глубина помещения, м	Точка нормирования в помещении	Значения $K$ для помещения с лоджией глубиной, м					
		0,50	1,00	1,50	2,00	2,50	3,00
3,00	В центре	0,88	0,68	0,54	0,42	0,35	0,29
	1 м от стены	0,89	0,70	0,60	0,49	0,42	0,36

4,50	В центре	0,89	0,70	0,56	0,46	0,38	0,31
	1 м от стены	0,93	0,74	0,66	0,55	0,49	0,42
6,00	В центре	0,89	0,71	0,58	0,48	0,41	0,34
	1 м от стены	0,93	0,76	0,66	0,58	0,52	0,46

Примечание - Значение коэффициента  $K$  для помещений с другой глубиной следует принимать по интерполяции и экстраполяции.

Таблица А.10г - Значения коэффициента  $K$ , учитывающего потери света в помещениях с вертикальными экранами

Глубина помещения, м	Точка нормирования в помещении	Значения $K$ для помещения с горизонтальным козырьком глубиной, м		
		1,00	2,00	3,00
3,00	В центре	0,96	0,94	0,93
	1 м от стены	0,97	0,96	0,94
4,50	В центре	0,94	0,92	0,91
	1 м от стены	0,97	0,95	0,94
6,00	В центре	0,96	0,94	0,92
	1 м от стены	0,98	0,96	0,94

Примечание - Значение коэффициента  $K$  для помещений с другой глубиной следует принимать по интерполяции и экстраполяции.

Таблицы А.10а-А.10г (Введены дополнительно, [Изм. N 1](#)).

Таблица А.11 - Значения коэффициента  $\mu_2$

Отношение высоты помещения, принимаемой от УРП до нижней грани остекления, $h_{\Phi}$ к ширине пролета $l_1$	Средневзвешенный коэффициент отражения пола, стен и потолка								
	$\rho_{\text{ср}}=0,5$			$\rho_{\text{ср}}=0,4$			$\rho_{\text{ср}}=0,3$		
	Число пролетов								
	1	2	3 и более	1	2	3 и более	1	2	3 и более
2	1,7	1,5	1,15	1,6	1,4	1,1	1,4	1,1	1,05
1	1,5	1,4	1,15	1,4	1,3	1,1	1,3	1,1	1,05
0,75	1,45	1,35	1,15	1,35	1,25	1,1	1,25	1,1	1,05
0,5	1,4	1,3	1,15	1,3	1,2	1,1	1,2	1,1	1,05
0,25	1,35	1,25	1,15	1,25	1,15	1,1	1,15	1,1	1,05

Примечания

1 В помещениях с зенитными и шахтными фонарями  $h_{\Phi}$  соответствует  $h_p$  (расчетная высота от УРП до нижней грани остекления фонаря).

2 В однопролетных помещениях ширина пролета  $l_1$  соответствует ширине помещения  $b_{\text{п}}$ .

Таблица А.12 - Значения коэффициента  $k_{\Phi}$

Тип фонаря	Значение $k_{\Phi}$
Световые проемы в плоскости покрытия, ленточные	1,0
Световые проемы в плоскости покрытия, штучные	1,1
Фонари с наклонным двусторонним остеклением (трапециевидные)	1,15
Фонари с вертикальным двусторонним остеклением (прямоугольные)	1,2
Шедовые фонари с односторонним наклонным остеклением	1,3
Шедовые фонари с односторонним вертикальным остеклением	1,4

Геометрический коэффициент естественной освещенности  $\varepsilon_{Bi}$  в какой-либо точке помещения от неба МКО при верхнем освещении определяют по формуле

$$\varepsilon_{Bi} = 0,01(n_1 n_2)_i, \quad (A.11)$$

где  $n_1$  - число лучей по графику I, проходящих от неба в расчетную точку через  $i$ -й световой проем на поперечном разрезе помещения;

$n_2$  - число лучей по графику II, проходящих от неба в расчетную точку через  $i$ -й световой проем на продольном разрезе помещения.

(Измененная редакция, [Изм. N 1](#)).

### А.3 Расчет параметров для различных схем застройки зданий

В случае, когда проектируемое здание и экранирующее его здание расположены не параллельно (т.е. отличаются по схеме застройки от схемы N 1), их необходимо привести к эквивалентной схеме с параллельным расположением по схеме N 1. Ниже рассмотрены наиболее часто встречающиеся схемы застройки и приведение их к схеме N 1 с эквивалентными параметрами. По параметрам схем, приведенным к параметрам схемы N 1, определяют значения средней относительной яркости экранирующих зданий и коэффициент  $K_{зд}$ , учитывающий изменение внутренней отраженной составляющей КЕО в помещении при наличии противостоящих зданий.

#### Схема N 2

**Противостоящее (экранирующее) здание расположено под углом к исследуемому зданию (см. рисунки А.2, А.3)**

1 Накладывают график II для расчета КЕО на план исследуемого помещения (см. рисунок А.3) таким образом, чтобы его вертикальная ось совместилась с характерным разрезом помещения, а полюс графика 0 совместился с расчетной точкой  $C'$ . Подсчитывают по графику II число лучей, проходящих от части фасада (участок I-II) экранирующего здания через световой проем.

2 Отмечают точку  $C_1$ , расположенную на середине участка I-II экранирующего здания.

3 Строят условную затеняющую плоскость в плане, равную проекции плоскости фасада экранирующего здания на плоскость, параллельную фасаду исследуемого здания (помещения) и проходящую через точку  $C_1$ .

4 Определяют расстояние  $l_3$  от фасада исследуемого здания (помещения) до условной затеняющей плоскости (см. рисунок А.2).

5 Определяют расчетную высоту  $H_p$  от уровня пола исследуемого помещения до верха парапета или других затеняющих элементов экранирующего здания.

6 Вычисляют отношение расстояния между исследуемым помещением и условной затеняющей плоскостью к длине условной затеняющей плоскости  $l_3 / a_3$ .

7 Вычисляют отношение длины условной затеняющей плоскости к расчетной высоте экранирующего здания  $\alpha_3 / H_p$ .

8 Определяют значение средней относительной яркости фасада экранирующего здания по таблице А.2.

9 Вычисляют индекс экранирующего здания в плане  $z_1$  по формуле

$$z_1 = \frac{\alpha_3 (l_T + \Delta_{CT})}{(l_3 + l_T + \Delta_{CT}) b_0}. \quad (A.12)$$

10 Вычисляют индекс экранирующего здания в разрезе  $z_2$  по формуле

$$z_2 = \frac{H_p (l_T + \Delta_{CT})}{(l_3 + l_T + \Delta_{CT}) (h_0 + h_{ш})}. \quad (A.13)$$

11 Определяют значение коэффициента  $K_{зд0}$  по таблице А.6.

### Схема N 3

#### **Т-образное расположение зданий (см. рисунки А.4, А.5)**

Определение параметров застройки по схеме N 3 аналогично определению параметров застройки по схеме N 2, за исключением пункта 3. Строят условную затеняющую плоскость в плане, равную проекции видимой из расчетной точки части экранирующего здания, находящегося в пределах светового угла (участок II-III), на плоскость, параллельную плоскости фасада исследуемого здания (помещения) и проходящую через точку  $C_1$  (середина участка I-II).

### Схема N 4

#### **Экранирующее здание со сложной конфигурацией в плане (см. рисунок А.6)**

1 Вычисляют расстояние  $C' - C_1$  от исследуемого помещения до условной затеняющей плоскости, параллельной плоскости фасада, по формуле

$$l_3 = \frac{l_1 a_1 + l_2 a_2}{a_1 + a_2}, \quad (A.14)$$

где  $l_1$  и  $l_2$  - расстояния от исследуемого помещения до части длины здания  $a_1$  и до части длины здания  $a_2$ .

2 Строят лучи  $C' - I$  и  $C' - II$ , соединяющие расчетную точку в плане с крайними точками горизонтальной проекции плоскости фасада экранирующего здания.

3 Определяют длину условной затеняющей плоскости  $\alpha_3$ , равную отрезку  $I' - II'$ .

4 Вычисляют параметры застройки для схемы N 4 применительно к условной затеняющей плоскости длиной  $\alpha_3$  и расстоянием  $l_3$  и суммарной шириной окон, включая простенки  $b_{с.п}$ , по формулам (А.12) и (А.13).

### Схема N 5

#### **Экранирующее здание со сложной конфигурацией по высоте (см. рисунок А.7)**

1 Вычисляют параметры застройки по формулам:

$$z_{11} = \frac{\alpha_1 (l_T + \Delta_{CT})}{(l_1 + l_T + \Delta_{CT}) b_0}, \quad (A.15)$$

$$z_{12} = \frac{a_2(l_T + \Delta_{CT})}{(l_2 + l_T + \Delta_{CT})b_o}, \quad (A.16)$$

$$z_{21} = \frac{H_{p1}(l_T + \Delta_{CT})}{(l_1 + l_T + \Delta_{CT})(h_o + h_{шт})}, \quad (A.17)$$

$$z_{22} = \frac{H_{p2}(l_T + \Delta_{CT})}{(l_2 + l_T + \Delta_{CT})(h_o + h_{шт})}. \quad (A.18)$$

2 Определяют коэффициенты  $b_{ф1}$ ,  $K_{зд1}$  для части здания высотой  $H_{p1}$  и длиной  $l_1$  и коэффициенты  $b_{ф2}$ ,  $K_{зд2}$  для части здания высотой  $H_{p2}$  и длиной  $l_2$  по таблицам А.2 и А.6.

3 Определяют произведение средневзвешенных коэффициентов  $b_{ф}$  и  $K_{зд}$  от всего экранирующего здания по формуле

$$b_{ф}K_{зд} = \frac{b_{ф1}K_{зд1}\varepsilon_{зд1} + b_{ф2}K_{зд2}\varepsilon_{зд2}}{\varepsilon_{зд1} + \varepsilon_{зд2}}, \quad (A.19)$$

где  $b_{ф1}$  и  $b_{ф2}$  - средняя относительная яркость фасадов отдельных частей здания;

$K_{зд1}$  и  $K_{зд2}$  - коэффициенты, учитывающие изменения внутренней отраженной составляющей КЕО в помещении при наличии каждого из отдельных частей экранирующего здания;

$\varepsilon_{зд1}$  и  $\varepsilon_{зд2}$  - геометрические коэффициенты участков фасадов экранирующих частей зданий, видимых из расчетной точки через световой проем.

#### Схема N 6

##### **Смешанное расположение экранирующих зданий (см. рисунок А.8)**

1 Строят условные затеняющие плоскости для экранирующих зданий 2 и 5.

2 Вычисляют параметры застройки  $z_1$  и  $z_2$  применительно к каждому экранирующему зданию 3 и 4 и каждой условной затеняющей плоскости зданий 2 и 5.

3 Определяют коэффициенты  $b_{ф1}$ ,  $b_{ф2}$ ,  $b_{ф3}$ ,  $b_{ф4}$  и коэффициенты  $K_{зд1}$ ,  $K_{зд2}$ ,  $K_{зд3}$ ,  $K_{зд4}$  для каждого из экранирующих зданий 3 и 4 и для каждой из условных затеняющих плоскостей зданий 2 и 5 в отдельности.

4 Определяют сумму произведений значений геометрических КЕО  $\varepsilon_{зд}$  на коэффициенты  $b_{фi}$  и  $K_{зд}$  по формуле

$$\sum_{i=1}^4 (\varepsilon_{здi} b_{фi} K_{здi}) = \varepsilon_{зд1} b_{ф1} K_{зд1} + \varepsilon_{зд2} b_{ф2} K_{зд2} + \varepsilon_{зд3} b_{ф3} K_{зд3} + \varepsilon_{зд4} b_{ф4} K_{зд4}, \quad (A.20)$$

где  $b_{ф1}$ ,  $b_{ф2}$ ,  $b_{ф3}$  и  $b_{ф4}$  - средняя относительная яркость фасадов каждого из отдельных экранирующих зданий;

$K_{зд1}$ ,  $K_{зд2}$ ,  $K_{зд3}$ ,  $K_{зд4}$  - коэффициенты, учитывающие изменения внутренней отраженной составляющей КЕО в помещении при наличии каждого из отдельных экранирующих зданий;

$\varepsilon_{зд1}$ ,  $\varepsilon_{зд2}$ ,  $\varepsilon_{зд3}$ ,  $\varepsilon_{зд4}$  - геометрические коэффициенты естественного освещения участков фасадов экранирующих зданий, видимых из расчетной точки через световой проем.

## Приложение Б

### ОСВЕЩЕННОСТЬ РАЗЛИЧНО ОРИЕНТИРОВАННЫХ ПОВЕРХНОСТЕЙ ПРИ СПЛОШНОЙ ОБЛАЧНОСТИ И ПРИ ЯСНОМ НЕБЕ

Таблица Б.1

Географическая широта, град. с.ш.	Месяц	Освещенность горизонтальной поверхности $E_{г}^0$ при сплошной облачности, клк, в зависимости от времени суток, ч:мин														
		6:00	7:00	8:00	9:00	10:00	11:00	12:00	13:00	14:00	15:00	16:00	17:00	18:00	19:00	20:00
35	III	-	3,5	7	10	13	15,5	16,5	16	14	11	8	4,2	0,8	-	-
	VI	4	7	11	15	18,5	21	22	21	18,5	15	11	7	4	0,8	-
	IX	1	4,2	8	11,5	14	16	17	16	14	10,5	7	3,7	-	-	-
	XII	-	-	2,8	5	7,5	9	9,3	8,7	7	5	2,5	-	-	-	-
45	III	-	2,8	5,6	8,5	11	12,5	13,5	13	11,8	9,3	6,6	3,5	0,8	-	-
	VI	5	8	11	14,3	17,5	19,5	20	19,5	17,5	14,3	11,5	7,5	5	2,2	-
	IX	0,8	4	7	9,5	12	13,5	14	13,5	11,7	9	6,3	3,4	-	-	-
	XII	-	-	1	3,3	5	6	6,3	6	5	3	0,8	-	-	-	-
55	III	-	2,3	5	7	8,5	10	10,5	10,2	9	7	5,2	3	0,8	-	-
	VI	5,7	8,5	11	13,2	15,3	17	17,5	17	15,5	13,2	11	8,5	5,7	3,5	1,3
	IX	0,8	3,5	5,7	7	9,5	11	11	10,5	9,3	7,5	5,2	2,8	-	-	-
	XII	-	-	-	1	2,2	3	3,5	3	2,2	0,8	-	-	-	-	-
65	III	-	2	4	5	6,3	7	6,5	7	6,5	5	4	2,3	-	-	-
	VI	6,5	8,2	10,5	11,6	13,5	14	14,3	14	13	11,6	10	8,5	6,5	4,5	2,8
	IX	0,8	2,5	4	5,6	7	8	8,3	8	7	5,6	4	2	0,5	-	-
	XII	-	-	-	-	-	-	-	0,8	-	-	-	-	-	-	-

Таблица Б.2

Географическая широта, град. с.ш.	Месяц	Освещенность различно ориентированных вертикальных поверхностей $E_{в}^0$ при сплошной облачности, клк, в зависимости от времени суток, ч:мин															
		5:00	6:00	7:00	8:00	9:00	10:00	11:00	12:00	13:00	14:00	15:00	16:00	17:00	18:00	19:00	20:00
35	III	-	-	1,4	3,2	4,9	6,4	7,4	7,7	7,6	7,0	5,5	4,0	1,8	-	-	-
	VI	-	1,8	4,0	5,7	7,5	8,6	9,2	9,6	9,2	8,6	7,5	5,7	4,0	1,8	-	-
	IX	-	1,0	2,0	4,2	5,9	7,4	8,0	8,3	8,0	7,2	5,5	4,0	1,8	-	-	-
	XII	-	-	-	1,4	2,4	4,0	4,5	4,7	4,4	3,8	2,4	1,4	-	-	-	-
45	III	-	-	1,2	2,4	4,2	5,3	6,0	6,4	6,2	5,7	4,4	3,2	1,6	-	-	-
	VI	1,2	2,2	4,2	5,7	7,3	8,3	8,8	9,0	8,8	8,3	7,3	5,8	4,0	2,2	1,1	-
	IX	-	0,6	1,9	3,8	5,1	6,2	7,1	7,3	7,1	6,0	4,9	3,4	1,7	0,1	-	-
	XII	-	-	-	0,6	1,6	2,4	3,0	3,2	3,0	2,2	1,5	0,2	-	-	-	-
55	III	-	-	1,0	1,8	3,2	4,1	4,5	4,9	4,9	4,3	3,6	2,2	2,4	-	-	-
	VI	1,6	2,8	4,3	5,6	6,8	7,6	8,1	8,3	8,1	7,7	6,8	5,6	4,3	2,6	1,6	-
	IX	-	0,6	1,7	3,0	4,2	5,1	5,7	5,8	5,6	4,9	4,1	2,6	1,5	0,1	-	-
	XII	-	-	-	-	0,6	1,2	1,5	1,6	1,5	1,2	0,4	-	-	-	-	-
65	III	-	-	0,6	1,5	1,9	2,6	3,2	3,4	3,4	3,0	2,2	1,6	1,0	-	-	-
	VI	2,0	3,2	4,3	5,3	5,9	6,8	7,2	7,3	7,1	6,8	5,9	5,3	4,3	3,2	1,9	1,4
	IX	-	0,6	1,4	2,0	3,0	3,8	4,2	4,3	4,2	3,8	3,0	2,0	1,3	-	-	-



	XII	-	-	-	-	-	-	-	0,0	0,4	0,0	-	-	-	-	-	-
--	-----	---	---	---	---	---	---	---	-----	-----	-----	---	---	---	---	---	---

Таблица Б.3

Географическая широта, град. с.ш.	Месяц	Освещенность горизонтальной поверхности $E_{\Gamma}^{\text{Я}}$ при ясном небе, клк																
		Суммарная освещенность на горизонтальной поверхности $E_{\Gamma}^{\text{СУМ}}$ от ясного неба и солнца, клк, в зависимости от времени суток, ч:мин																
		5:00	6:00	7:00	8:00	9:00	10:00	11:00	12:00	13:00	14:00	15:00	16:00	17:00	18:00	19:00	20:00	
35	III	-	-	<u>3,7</u> 7,8	<u>8,5</u> 24,0	<u>13,3</u> 44,0	<u>16,4</u> 61,7	<u>18,0</u> 70,6	<u>18,5</u> 75,2	<u>18,3</u> 73,8	<u>17,0</u> 65,2	<u>14,5</u> 49,8	<u>10,5</u> 31,0	<u>5,3</u> 12,6	<u>0,6</u> 1,0	-	-	
	VI	<u>1,0</u> 1,7	<u>5,3</u> 12,6	<u>10,4</u> 31,0	<u>15,1</u> 53,8	<u>18,1</u> 72,3	<u>20,1</u> 87,5	<u>21,7</u> 95,0	<u>21,5</u> 99,0	<u>21,7</u> 95,0	<u>20,1</u> 87,5	<u>18,1</u> 72,3	<u>15,1</u> 53,8	<u>10,4</u> 31,0	<u>5,3</u> 12,6	<u>1,0</u> 1,7	-	
	IX	-	<u>1,8</u> 3,0	<u>6,0</u> 14,9	<u>11,3</u> 34,1	<u>15,7</u> 56,5	<u>17,7</u> 68,8	<u>19,0</u> 79,6	<u>19,5</u> 83,0	<u>19,0</u> 79,6	<u>17,5</u> 67,8	<u>14,8</u> 51,9	<u>10,3</u> 31,0	<u>5,3</u> 12,6	<u>0,6</u> 0,9	-	-	
	XII	-	-	-	<u>3,7</u> 8,0	<u>6,9</u> 17,9	<u>10,5</u> 31,0	<u>12,5</u> 40,0	<u>13,0</u> 42,0	<u>12,1</u> 38,0	<u>10,0</u> 29,5	<u>6,9</u> 17,9	<u>3,2</u> 6,8	-	-	-	-	
45	III	-	-	<u>4,0</u> 5,9	<u>8,5</u> 18,0	<u>12,7</u> 34,1	<u>15,8</u> 48,0	<u>18,0</u> 58,3	<u>18,6</u> 61,5	<u>18,3</u> 60,0	<u>16,9</u> 53,7	<u>13,6</u> 38,1	<u>10,3</u> 24,0	<u>5,9</u> 10,0	-	-	-	
	VI	<u>2,9</u> 5,9	<u>6,5</u> 16,2	<u>11,3</u> 34,1	<u>15,3</u> 53,8	<u>17,7</u> 69,0	<u>19,5</u> 83,1	<u>20,6</u> 90,1	<u>21,1</u> 92,3	<u>20,6</u> 90,1	<u>19,5</u> 83,1	<u>17,7</u> 69,0	<u>15,4</u> 55,0	<u>10,5</u> 31,0	<u>6,5</u> 16,2	<u>2,5</u> 4,8	-	
	IX	-	<u>1,4</u> 2,1	<u>5,7</u> 14,0	<u>10,0</u> 29,5	<u>13,7</u> 46,0	<u>16,1</u> 60,0	<u>17,1</u> 66,2	<u>17,7</u> 69,0	<u>17,1</u> 66,2	<u>15,9</u> 58,4	<u>13,3</u> 43,9	<u>9,0</u> 25,9	<u>4,9</u> 11,5	<u>0,6</u> 0,9	-	-	
	XII	-	-	-	<u>1,9</u> 2,1	<u>5,9</u> 10,0	<u>8,6</u> 18,0	<u>9,9</u> 22,2	<u>10,3</u> 24,0	<u>9,9</u> 22,2	<u>8,0</u> 16,0	<u>5,5</u> 9,9	<u>1,5</u> 1,6	-	-	-	-	
55	III	-	-	<u>3,0</u> 4,0	<u>6,7</u> 12,5	<u>10,3</u> 24,0	<u>12,3</u> 38,5	<u>14,0</u> 40,0	<u>14,8</u> 43,9	<u>14,8</u> 43,9	<u>13,1</u> 36,1	<u>11,1</u> 27,7	<u>8,1</u> 16,3	<u>4,5</u> 6,9	-	-	-	
	VI	<u>4,5</u> 10,0	<u>7,7</u> 21,0	<u>11,7</u> 36,0	<u>14,8</u> 51,8	<u>16,9</u> 64,0	<u>18,3</u> 73,9	<u>19,2</u> 80,8	<u>19,5</u> 83,1	<u>19,2</u> 80,8	<u>18,5</u> 75,0	<u>16,9</u> 64,0	<u>14,8</u> 51,8	<u>11,7</u> 36,0	<u>8,1</u> 19,4	<u>4,5</u> 10,0	-	
	IX	-	<u>1,4</u> 2,1	<u>4,9</u> 11,4	<u>8,1</u> 22,1	<u>11,3</u> 34,1	<u>13,7</u> 46,0	<u>15,1</u> 53,8	<u>15,4</u> 55,0	<u>14,9</u> 51,8	<u>13,3</u> 44,0	<u>10,9</u> 32,5	<u>7,3</u> 19,2	<u>4,1</u> 9,0	<u>0,6</u> 0,9	-	-	
	XII	-	-	-	-	<u>2,0</u> 2,1	<u>4,0</u> 6,0	<u>5,5</u> 9,5	<u>6,0</u> 10,0	<u>5,5</u> 9,5	<u>4,0</u> 6,0	-	-	-	-	-	-	
65	III	-	-	<u>2,0</u> 2,1	<u>5,5</u> 9,0	<u>7,1</u> 14,0	<u>9,0</u> 19,3	<u>10,3</u> 24,0	<u>10,7</u> 25,8	<u>10,7</u> 25,8	<u>10,0</u> 22,1	<u>8,1</u> 16,2	<u>5,9</u> 10,1	<u>3,0</u> 4,0	-	-	-	
	VI	<u>6,1</u> 15,0	<u>8,6</u> 24,0	<u>11,3</u> 34,2	<u>14,1</u> 48,0	<u>15,7</u> 56,6	<u>16,9</u> 64,0	<u>17,5</u> 67,8	<u>17,7</u> 69,0	<u>17,3</u> 66,1	<u>16,9</u> 64,0	<u>15,7</u> 56,6	<u>14,1</u> 48,0	<u>11,7</u> 36,1	<u>8,6</u> 24,0	<u>5,7</u> 13,9	<u>3,7</u> 8,0	
	IX	-	<u>1,4</u> 2,1	<u>3,7</u> 8,0	<u>6,1</u> 15,0	<u>8,2</u> 22,4	<u>10,0</u> 29,5	<u>11,3</u> 34,3	<u>11,7</u> 36,0	<u>11,3</u> 34,3	<u>10,0</u> 29,5	<u>8,2</u> 22,4	<u>6,1</u> 15,0	<u>3,2</u> 6,7	-	-	-	
	XII	-	-	-	-	-	-	<u>0,0</u> 0,0	<u>1,8</u> 1,8	<u>0,0</u> 0,0	-	-	-	-	-	-	-	

Таблица Б.4

Географическая широта, град. с.ш.	Ориентация поверхности	Месяц	Освещенность различно ориентированных вертикальных поверхностей $E_{\text{В}}^{\text{Я}}$ при ясном небе, клк																
			Суммарная освещенность различно ориентированных вертикальных поверхностей $E_{\text{В}}^{\text{СУМ}}$ от ясного неба и солнца, клк, в зависимости от времени суток, ч:мин																
			5:00	6:00	7:00	8:00	9:00	10:00	11:00	12:00	13:00	14:00	15:00	16:00	17:00	18:00	19:00	20:00	
35	С	III	-	-	-	<u>6,5</u> 6,5	<u>9,8</u> 9,8	<u>9,6</u> 9,6	<u>11,3</u> 11,3	<u>11,8</u> 11,8	<u>11,4</u> 11,4	<u>10,1</u> 10,1	<u>10,1</u> 10,1	<u>8,2</u> 8,2	<u>3,7</u> 3,5	<u>0,2</u> 0,2	-	-	

		VI	<u>0,6</u> 4,4	<u>5,7</u> 17,1	<u>11,2</u> 21,5	<u>12,4</u> 15,5	<u>13,6</u> 13,6	<u>15,1</u> 15,1	<u>16,5</u> 16,5	<u>16,4</u> 16,4	<u>16,5</u> 16,5	<u>15,0</u> 15,0	<u>13,6</u> 13,6	<u>12,4</u> 15,4	<u>11,2</u> 21,5	<u>5,7</u> 17,1	<u>0,6</u> 4,4	-	-
		IX	-	<u>1,2</u> 1,7	<u>4,6</u> 4,6	<u>9,2</u> 9,2	<u>9,4</u> 9,4	<u>11,6</u> 11,6	<u>13,0</u> 13,0	<u>13,1</u> 13,1	<u>13,0</u> 13,0	<u>11,4</u> 11,4	<u>10,0</u> 10,0	<u>8,7</u> 8,7	<u>4,1</u> 4,1	<u>0,2</u> 0,4	-	-	-
		XII	-	-	-	<u>2,3</u> 2,3	<u>4,4</u> 4,4	<u>7,2</u> 7,2	<u>8,5</u> 8,5	<u>8,3</u> 8,3	<u>8,1</u> 8,1	<u>6,8</u> 6,8	<u>4,4</u> 4,4	<u>2,0</u> 2,0	-	-	-	-	-
35	CB	III	-	-	<u>4,4</u> 18,6	<u>10,4</u> 28,7	<u>14,4</u> 28,0	<u>12,6</u> 14,8	<u>12,4</u> 12,4	<u>12,0</u> 12,0	<u>11,6</u> 11,6	<u>10,0</u> 10,0	<u>8,5</u> 8,5	<u>7,1</u> 7,1	<u>3,1</u> 3,1	<u>0,2</u> 0,2	-	-	-
		VI	<u>0,8</u> 8,4	<u>8,0</u> 38,4	<u>16,0</u> 54,0	<u>17,5</u> 53,9	<u>17,5</u> 46,7	<u>19,6</u> 35,8	<u>19,2</u> 46,0	<u>17,6</u> 17,6	<u>15,3</u> 15,3	<u>13,7</u> 13,7	<u>11,7</u> 11,7	<u>9,4</u> 9,4	<u>7,7</u> 7,7	<u>3,4</u> 3,4	<u>0,4</u> 0,4	-	-
		IX	-	<u>2,0</u> 12,6	<u>7,8</u> 3,0	<u>14,3</u> 36,0	<u>13,9</u> 28,8	<u>13,6</u> 26,2	<u>13,9</u> 13,9	<u>13,1</u> 13,1	<u>12,8</u> 12,8	<u>10,4</u> 10,4	<u>8,6</u> 8,6	<u>7,2</u> 7,2	<u>3,1</u> 3,1	<u>0,2</u> 0,2	-	-	-
		XII	-	-	-	<u>3,2</u> 6,2	<u>5,5</u> 5,5	<u>8,6</u> 8,6	<u>9,4</u> 9,4	<u>9,2</u> 9,2	<u>8,3</u> 8,3	<u>6,7</u> 6,7	<u>4,1</u> 4,1	<u>2,0</u> 2,0	-	-	-	-	-
35	B	III	-	-	<u>5,9</u> 29,4	<u>13,7</u> 53,4	<u>19,3</u> 61,0	<u>16,9</u> 48,9	<u>16,2</u> 36,6	<u>14,8</u> 17,3	<u>12,8</u> 12,8	<u>10,3</u> 10,3	<u>9,4</u> 9,4	<u>7,1</u> 7,1	<u>3,1</u> 3,1	<u>0,2</u> 0,2	-	-	-
		VI	<u>0,7</u> 7,8	<u>8,2</u> 39,0	<u>17,6</u> 61,4	<u>21,2</u> 69,4	<u>21,3</u> 66,6	<u>22,9</u> 57,1	<u>23,5</u> 42,0	<u>20,4</u> 20,4	<u>16,0</u> 16,0	<u>13,4</u> 13,4	<u>10,9</u> 10,9	<u>8,5</u> 8,5	<u>7,0</u> 7,0	<u>3,1</u> 3,1	<u>0,3</u> 0,3	-	-
		IX	-	<u>2,5</u> 16,9	<u>10,1</u> 47,0	<u>18,3</u> 61,9	<u>18,4</u> 61,9	<u>17,5</u> 49,9	<u>18,2</u> 35,9	<u>15,4</u> 15,4	<u>13,7</u> 13,7	<u>11,1</u> 11,1	<u>8,7</u> 8,7	<u>7,0</u> 7,0	<u>3,1</u> 3,1	<u>0,2</u> 0,2	-	-	-
		XII	-	-	-	<u>6,0</u> 23,8	<u>9,1</u> 35,3	<u>13,4</u> 35,1	<u>13,9</u> 25,1	<u>12,0</u> 13,0	<u>9,5</u> 9,5	<u>7,4</u> 7,4	<u>4,5</u> 4,5	<u>2,0</u> 2,0	-	-	-	-	-
35	ЮЗ	III	-	-	<u>5,0</u> 24,3	<u>13,3</u> 51,1	<u>20,9</u> 68,8	<u>20,9</u> 68,4	<u>19,8</u> 67,3	<u>19,2</u> 52,8	<u>16,9</u> 36,5	<u>13,4</u> 16,8	<u>11,8</u> 11,8	<u>8,1</u> 8,1	<u>3,3</u> 3,3	<u>0,2</u> 0,2	-	-	-
		VI	<u>0,5</u> 2,8	<u>6,0</u> 19,6	<u>13,8</u> 38,6	<u>16,8</u> 48,8	<u>18,1</u> 51,2	<u>22,1</u> 53,9	<u>26,6</u> 50,2	<u>24,6</u> 36,5	<u>18,5</u> 18,5	<u>14,6</u> 14,6	<u>11,8</u> 11,8	<u>9,1</u> 9,1	<u>7,3</u> 7,3	<u>3,1</u> 3,1	<u>0,6</u> 0,6	-	-
		IX	-	<u>1,9</u> 11,8	<u>8,6</u> 38,2	<u>17,5</u> 58,0	<u>19,4</u> 65,2	<u>21,3</u> 67,4	<u>21,6</u> 60,4	<u>20,2</u> 49,2	<u>17,3</u> 30,1	<u>13,1</u> 13,1	<u>10,2</u> 10,2	<u>7,8</u> 7,8	<u>3,2</u> 3,2	<u>0,2</u> 0,2	-	-	-
		XII	-	-	-	<u>5,9</u> 29,6	<u>11,6</u> 50,3	<u>17,2</u> 60,2	<u>19,1</u> 59,2	<u>17,7</u> 50,8	<u>15,2</u> 40,3	<u>11,0</u> 21,9	<u>5,8</u> 20,0	<u>2,3</u> 2,3	-	-	-	-	-
35	Ю	III	-	-	<u>3,3</u> 7,1	<u>9,4</u> 22,5	<u>16,3</u> 40,0	<u>16,6</u> 48,6	<u>19,0</u> 59,0	<u>21,7</u> 65,8	<u>20,1</u> 61,9	<u>17,4</u> 52,6	<u>16,5</u> 43,4	<u>12,6</u> 29,6	<u>5,0</u> 12,0	<u>0,2</u> 0,5	-	-	-
		VI	<u>0,3</u> 0,3	<u>3,5</u> 3,5	<u>8,9</u> 8,9	<u>11,4</u> 11,4	<u>14,2</u> 17,9	<u>18,4</u> 28,9	<u>22,7</u> 38,6	<u>28,2</u> 44,1	<u>22,7</u> 38,6	<u>18,1</u> 27,3	<u>14,2</u> 17,9	<u>11,4</u> 11,4	<u>8,9</u> 8,9	<u>3,5</u> 3,5	<u>0,3</u> 0,3	-	-
		IX	-	<u>1,2</u> 1,2	<u>5,4</u> 10,1	<u>13,0</u> 26,3	<u>14,9</u> 36,9	<u>17,4</u> 48,7	<u>21,3</u> 59,0	<u>23,4</u> 60,6	<u>21,1</u> 57,7	<u>17,0</u> 46,8	<u>15,9</u> 37,3	<u>11,6</u> 22,8	<u>4,6</u> 7,5	<u>0,2</u> 0,2	-	-	-
		XII	-	-	-	<u>4,5</u> 19,4	<u>9,4</u> 38,2	<u>16,2</u> 55,8	<u>19,3</u> 64,6	<u>21,8</u> 68,9	<u>19,7</u> 64,3	<u>15,4</u> 53,5	<u>9,3</u> 37,6	<u>3,8</u> 17,3	-	-	-	-	-
35	ЮЗ	III	-	-	<u>2,3</u> 2,3	<u>6,3</u> 6,3	<u>10,7</u> 10,7	<u>12,4</u> 12,4	<u>15,4</u> 29,9	<u>18,8</u> 47,9	<u>19,8</u> 59,5	<u>19,6</u> 65,8	<u>20,6</u> 68,5	<u>16,6</u> 57,7	<u>7,6</u> 34,7	<u>0,4</u> 3,8	-	-	-
		VI	<u>0,3</u> 0,3	<u>3,1</u> 3,1	<u>7,3</u> 7,3	<u>9,1</u> 9,1	<u>11,8</u> 11,8	<u>15,1</u> 15,1	<u>18,5</u> 18,5	<u>24,6</u> 35,2	<u>26,6</u> 50,2	<u>21,9</u> 52,5	<u>18,1</u> 51,2	<u>16,8</u> 48,8	<u>13,8</u> 38,4	<u>6,0</u> 196	<u>0,5</u> 2,8	-	-
		IX	-	<u>0,9</u> 0,9	<u>3,8</u> 3,8	<u>8,5</u> 8,5	<u>10,5</u> 10,5	<u>13,4</u> 13,4	<u>17,7</u> 32,9	<u>20,4</u> 48,3	<u>21,8</u> 61,7	<u>20,9</u> 67,3	<u>19,8</u> 65,6	<u>16,1</u> 55,2	<u>7,3</u> 32,2	<u>0,4</u> 3,4	-	-	-
		XII	-	-	-	<u>2,6</u> 2,6	<u>5,9</u> 8,0	<u>11,8</u> 23,8	<u>16,0</u> 40,5	<u>17,9</u> 51,8	<u>18,8</u> 60,0	<u>16,5</u> 59,2	<u>11,6</u> 50,3	<u>5,2</u> 27,1	-	-	-	-	-
35	З	III	-	-	<u>2,3</u> 2,3	<u>5,4</u> 5,4	<u>8,9</u> 8,9	<u>9,6</u> 9,6	<u>12,0</u> 12,0	<u>14,1</u> 14,1	<u>16,4</u> 32,4	<u>16,6</u> 46,8	<u>18,6</u> 59,0	<u>16,6</u> 58,2	<u>8,5</u> 40,3	<u>0,5</u> 6,0	-	-	-
		VI	<u>0,3</u> 0,3	<u>3,1</u> 3,1	<u>7,0</u> 7,0	<u>8,5</u> 8,5	<u>10,9</u> 10,9	<u>13,4</u> 13,4	<u>16,9</u> 16,9	<u>20,4</u> 20,4	<u>23,5</u> 40,7	<u>23,0</u> 56,0	<u>21,3</u> 66,6	<u>21,2</u> 69,4	<u>17,6</u> 61,4	<u>8,2</u> 38,8	<u>0,7</u> 7,8	-	-
		IX	-	<u>0,9</u> 0,9	<u>3,7</u> 3,7	<u>7,5</u> 7,5	<u>9,0</u> 9,0	<u>11,5</u> 11,5	<u>13,8</u> 33,8	<u>15,8</u> 17,1	<u>18,5</u> 37,5	<u>17,6</u> 51,6	<u>19,1</u> 62,1	<u>17,3</u> 60,2	<u>8,8</u> 41,2	<u>0,5</u> 5,0	-	-	-
		XII	-	-	-	<u>2,3</u> 2,3	<u>4,5</u> 4,5	<u>7,9</u> 7,9	<u>10,5</u> 10,5	<u>12,2</u> 13,2	<u>14,5</u> 28,3	<u>12,6</u> 34,6	<u>9,1</u> 35,8	<u>4,4</u> 22,7	-	-	-	-	-
35	СЗ	III	-	-	<u>2,3</u> 2,3	<u>5,5</u> 5,5	<u>8,6</u> 8,6	<u>9,5</u> 9,5	<u>11,1</u> 11,1	<u>12,1</u> 12,1	<u>12,5</u> 12,5	<u>12,6</u> 12,6	<u>14,2</u> 23,4	<u>12,7</u> 30,4	<u>6,4</u> 24,2	<u>0,4</u> 3,3	-	-	-

		VI	<u>0,4</u> 0,4	<u>3,4</u> 3,4	<u>7,7</u> 7,7	<u>9,4</u> 9,4	<u>11,7</u> 11,7	<u>13,7</u> 13,7	<u>15,3</u> 15,3	<u>17,6</u> 17,6	<u>19,2</u> 21,9	<u>19,8</u> 36,7	<u>17,5</u> 46,4	<u>17,5</u> 53,9	<u>16,0</u> 54,0	<u>8,0</u> 34,4	<u>0,3</u> 7,9	-
		IX	-	<u>0,9</u> 0,9	<u>3,7</u> 3,7	<u>7,6</u> 7,6	<u>8,9</u> 8,9	<u>10,7</u> 10,7	<u>12,9</u> 12,9	<u>13,2</u> 13,2	<u>14,0</u> 14,0	<u>13,8</u> 17,3	<u>15,1</u> 31,6	<u>13,5</u> 36,0	<u>6,8</u> 27,9	<u>0,4</u> 3,7	-	-
		XII	-	-	-	<u>2,3</u> 2,3	<u>4,1</u> 4,1	<u>7,1</u> 7,1	<u>8,7</u> 8,7	<u>9,2</u> 9,2	<u>9,1</u> 9,1	<u>8,1</u> 8,1	<u>5,6</u> 5,6	<u>2,9</u> 6,0	-	-	-	-
45	C	III	-	-	<u>2,0</u> 2,0	<u>4,9</u> 4,9	<u>8,3</u> 8,3	<u>9,5</u> 9,5	<u>9,3</u> 9,3	<u>9,5</u> 9,5	<u>9,4</u> 9,4	<u>8,9</u> 8,9	<u>8,8</u> 8,8	<u>6,3</u> 6,3	<u>3,1</u> 3,1	-	-	-
		VI	<u>3,3</u> 13,0	<u>6,6</u> 16,8	<u>11,6</u> 18,8	<u>11,4</u> 11,4	<u>12,3</u> 12,3	<u>13,5</u> 13,5	<u>14,3</u> 14,3	<u>14,8</u> 14,8	<u>14,3</u> 14,3	<u>13,5</u> 13,5	<u>12,3</u> 12,3	<u>11,4</u> 11,4	<u>10,7</u> 17,6	<u>6,6</u> 16,8	<u>2,7</u> 11,0	-
		IX	-	<u>0,8</u> 1,0	<u>4,2</u> 4,2	<u>7,8</u> 7,8	<u>9,8</u> 9,8	<u>9,5</u> 9,5	<u>10,2</u> 10,2	<u>10,7</u> 10,7	<u>10,2</u> 10,2	<u>9,4</u> 9,4	<u>9,7</u> 9,7	<u>6,9</u> 6,9	<u>3,6</u> 3,6	<u>0,2</u> 0,4	-	-
		XII	-	-	-	<u>0,6</u> 0,6	<u>2,6</u> 2,6	<u>4,3</u> 4,3	<u>5,0</u> 5,0	<u>5,2</u> 5,2	<u>5,0</u> 5,0	<u>3,8</u> 3,8	<u>2,5</u> 2,5	<u>0,3</u> 0,3	-	-	-	-
45	CB	III	-	-	<u>3,4</u> 15,3	<u>7,8</u> 23,0	<u>12,2</u> 22,0	<u>11,7</u> 11,7	<u>10,5</u> 10,5	<u>9,6</u> 9,6	<u>9,5</u> 9,5	<u>8,5</u> 8,5	<u>8,0</u> 8,0	<u>5,4</u> 5,4	<u>2,6</u> 2,6	-	-	-
		VI	<u>4,4</u> 24,1	<u>9,7</u> 42,9	<u>16,8</u> 53,1	<u>16,8</u> 48,8	<u>16,2</u> 37,5	<u>17,1</u> 26,1	<u>16,3</u> 16,3	<u>5,9</u> 15,9	<u>13,8</u> 13,8	<u>13,1</u> 13,1	<u>11,2</u> 11,2	<u>8,9</u> 8,9	<u>7,6</u> 7,6	<u>4,4</u> 4,4	<u>1,7</u> 1,7	-
		IX	-	<u>1,3</u> 9,2	<u>7,1</u> 26,8	<u>12,0</u> 30,1	<u>14,1</u> 24,0	<u>12,1</u> 12,1	<u>11,5</u> 11,5	<u>11,5</u> 11,5	<u>10,2</u> 10,2	<u>9,2</u> 9,2	<u>8,5</u> 8,5	<u>6,0</u> 6,0	<u>2,9</u> 2,9	<u>0,2</u> 0,2	-	-
		XII	-	-	-	<u>0,9</u> 2,2	<u>3,3</u> 3,3	<u>5,0</u> 5,0	<u>5,6</u> 5,6	<u>5,7</u> 5,7	<u>5,2</u> 5,2	<u>3,8</u> 3,8	<u>2,5</u> 2,5	<u>0,3</u> 0,3	-	-	-	-
45	B	III	-	-	<u>4,5</u> 14,7	<u>10,7</u> 46,6	<u>17,1</u> 55,3	<u>17,6</u> 49,3	<u>14,5</u> 32,7	<u>12,7</u> 34,7	<u>11,0</u> 11,0	<u>9,6</u> 9,6	<u>8,4</u> 8,4	<u>5,5</u> 5,5	<u>2,6</u> 2,6	-	-	-
		VI	<u>4,1</u> 22,4	<u>10,3</u> 40,8	<u>19,1</u> 64,1	<u>21,2</u> 69,4	<u>19,9</u> 64,2	<u>21,1</u> 54,8	<u>20,8</u> 39,1	<u>17,9</u> 17,9	<u>14,9</u> 14,9	<u>13,1</u> 13,1	<u>11,0</u> 11,0	<u>8,6</u> 8,6	<u>7,0</u> 7,0	<u>3,8</u> 3,8	<u>1,5</u> 1,5	-
		IX	-	<u>1,6</u> 12,6	<u>9,3</u> 43,8	<u>16,0</u> 57,0	<u>18,9</u> 59,3	<u>16,2</u> 45,8	<u>15,1</u> 38,1	<u>13,4</u> 13,4	<u>11,7</u> 11,7	<u>9,5</u> 9,5	<u>9,0</u> 9,0	<u>5,9</u> 5,9	<u>2,9</u> 2,9	<u>0,2</u> 0,2	-	-
		XII	-	-	-	<u>1,3</u> 10,0	<u>5,7</u> 23,6	<u>8,3</u> 20,2	<u>8,1</u> 17,2	<u>7,3</u> 7,3	<u>6,2</u> 6,2	<u>4,4</u> 4,4	<u>2,5</u> 2,5	<u>0,3</u> 0,3	-	-	-	-
45	ЮВ	III	-	<u>3,9</u> 20,9	<u>10,7</u> 46,3	<u>18,9</u> 63,4	<u>22,1</u> 70,3	<u>19,0</u> 63,0	<u>17,0</u> 51,8	<u>15,2</u> 36,8	<u>13,1</u> 20,5	<u>10,9</u> 10,9	<u>6,6</u> 6,5	<u>2,7</u> 2,7	-	-	-	-
		VI	<u>2,9</u> 8,9	<u>7,8</u> 25,8	<u>15,2</u> 43,2	<u>17,5</u> 53,8	<u>18,7</u> 58,2	<u>22,3</u> 60,6	<u>24,2</u> 56,2	<u>22,2</u> 41,9	<u>18,3</u> 23,6	<u>14,5</u> 14,5	<u>11,9</u> 11,9	<u>9,1</u> 9,1	<u>7,3</u> 7,3	<u>3,8</u> 3,8	<u>1,5</u> 1,5	-
		IX	-	<u>1,3</u> 8,9	<u>8,2</u> 36,6	<u>15,8</u> 56,8	<u>21,0</u> 67,8	<u>20,4</u> 67,3	<u>18,8</u> 61,2	<u>17,3</u> 47,5	<u>15,4</u> 34,0	<u>12,6</u> 14,8	<u>11,0</u> 11,0	<u>6,7</u> 6,7	<u>3,0</u> 3,0	<u>0,2</u> 0,2	-	-
		XII	-	-	-	<u>1,6</u> 12,5	<u>7,4</u> 35,1	<u>11,0</u> 48,2	<u>12,2</u> 46,7	<u>11,7</u> 41,2	<u>10,1</u> 30,7	<u>6,7</u> 17,6	<u>3,4</u> 5,2	<u>0,4</u> 0,4	-	-	-	-
45	Ю	III	-	-	<u>2,6</u> 6,2	<u>7,7</u> 22,9	<u>14,9</u> 40,6	<u>18,3</u> 54,9	<u>18,9</u> 63,6	<u>20,8</u> 69,3	<u>19,3</u> 65,5	<u>18,0</u> 56,8	<u>16,3</u> 44,4	<u>10,4</u> 28,7	<u>4,4</u> 11,3	-	-	-
		VI	<u>1,9</u> 1,9	<u>4,7</u> 4,7	<u>10,0</u> 10,0	<u>12,4</u> 15,6	<u>15,0</u> 28,1	<u>19,3</u> 39,8	<u>22,2</u> 48,1	<u>20,6</u> 49,1	<u>22,2</u> 48,1	<u>19,4</u> 39,9	<u>15,0</u> 28,1	<u>12,4</u> 15,6	<u>9,2</u> 9,1	<u>4,7</u> 4,7	<u>1,6</u> 1,6	-
		IX	-	<u>0,8</u> 0,8	<u>5,2</u> 11,5	<u>11,7</u> 27,5	<u>16,8</u> 42,7	<u>17,2</u> 48,8	<u>19,2</u> 63,4	<u>21,3</u> 67,4	<u>19,0</u> 62,3	<u>17,0</u> 52,7	<u>16,6</u> 42,9	<u>10,3</u> 25,3	<u>4,3</u> 8,1	<u>0,2</u> 0,8	-	-
		XII	-	-	-	<u>1,2</u> 8,0	<u>6,1</u> 27,5	<u>10,4</u> 44,5	<u>13,3</u> 53,3	<u>14,4</u> 56,4	<u>13,2</u> 52,6	<u>9,8</u> 43,4	<u>5,5</u> 24,7	<u>0,6</u> 5,5	-	-	-	-
45	ЮЗ	III	-	-	<u>1,8</u> 1,8	<u>4,8</u> 4,8	<u>9,7</u> 9,7	<u>13,0</u> 16,0	<u>14,4</u> 33,6	<u>16,5</u> 48,6	<u>18,2</u> 60,4	<u>20,7</u> 52,7	<u>20,5</u> 66,4	<u>13,7</u> 53,4	<u>6,5</u> 30,3	-	-	-
		VI	<u>1,8</u> 1,8	<u>3,8</u> 3,8	<u>7,8</u> 7,8	<u>9,4</u> 9,4	<u>11,9</u> 11,9	<u>14,4</u> 14,4	<u>18,3</u> 23,6	<u>22,2</u> 41,9	<u>24,2</u> 55,0	<u>22,4</u> 60,7	<u>18,7</u> 58,2	<u>17,0</u> 52,8	<u>14,1</u> 41,4	<u>7,8</u> 26,4	<u>2,5</u> 8,7	-
		IX	-	<u>0,6</u> 0,6	<u>3,6</u> 3,6	<u>7,7</u> 7,7	<u>10,9</u> 10,9	<u>13,1</u> 18,6	<u>15,6</u> 36,4	<u>17,6</u> 49,9	<u>18,9</u> 62,2	<u>20,7</u> 68,3	<u>21,1</u> 67,8	<u>14,2</u> 52,4	<u>6,7</u> 30,8	<u>3,0</u> 6,0	-	-
		XII	-	-	-	<u>0,7</u> 0,7	<u>3,9</u> 6,4	<u>7,2</u> 19,1	<u>10,2</u> 32,1	<u>11,2</u> 42,0	<u>12,3</u> 47,7	<u>10,3</u> 46,5	<u>6,7</u> 32,0	<u>0,8</u> 8,7	-	-	-	-
45	З	III	-	-	<u>1,8</u> 1,8	<u>4,2</u> 4,2	<u>7,7</u> 7,7	<u>9,7</u> 9,7	<u>10,4</u> 10,4	<u>12,3</u> 12,3	<u>14,2</u> 29,5	<u>16,4</u> 45,7	<u>17,9</u> 54,8	<u>13,3</u> 50,2	<u>7,0</u> 33,9	-	-	-

		VI	<u>1.8</u> 1,8	<u>3.8</u> 3,8	<u>7.4</u> 7,4	<u>8.5</u> 8,5	<u>11.0</u> 11,0	<u>13.1</u> 13,1	<u>14.9</u> 14,9	<u>17.9</u> 17,9	<u>18.7</u> 37,0	<u>21.1</u> 54,8	<u>19.9</u> 64,2	<u>21.0</u> 69,7	<u>17.8</u> 62,0	<u>10.3</u> 46,8	<u>3.5</u> 20,5	-
		IX	-	<u>0.6</u> 0,6	<u>3.4</u> 3,4	<u>6.8</u> 6,8	<u>9.1</u> 9,1	<u>9.6</u> 9,6	<u>11.8</u> 11,8	<u>13.7</u> 14,9	<u>15.3</u> 32,7	<u>16.4</u> 48,4	<u>19.1</u> 58,8	<u>14.6</u> 54,5	<u>0.5</u> 37,8	<u>0.5</u> 5,0	-	-
		XII	-	-	-	<u>0.6</u> 0,6	<u>2.6</u> 2,6	<u>4.7</u> 4,7	<u>6.3</u> 6,3	<u>7.4</u> 8,2	<u>8.4</u> 19,0	<u>7.7</u> 25,7	<u>5.2</u> 21,8	<u>0.7</u> 7,0	-	-	-	-
45	C3	III	-	-	<u>1.8</u> 1,8	<u>4.2</u> 4,2	<u>7.4</u> 7,4	<u>8.5</u> 8,5	<u>9.3</u> 9,3	<u>9.6</u> 9,6	<u>9.6</u> 9,6	<u>11.0</u> 11,0	<u>12.4</u> 17,9	<u>9.5</u> 23,3	<u>5.3</u> 19,9	-	-	-
		VI	<u>2.0</u> 2,0	<u>4.4</u> 4,4	<u>8.2</u> 8,2	<u>9.5</u> 9,5	<u>11.2</u> 11,2	<u>13.1</u> 13,1	<u>13.8</u> 13,8	<u>15.9</u> 15,9	<u>16.3</u> 16,3	<u>17.0</u> 24,8	<u>16.2</u> 38,7	<u>16.2</u> 48,5	<u>15.6</u> 51,3	<u>9.7</u> 42,9	<u>3.6</u> 21,4	-
		IX	-	<u>0.6</u> 0,6	<u>3.4</u> 3,4	<u>6.7</u> 6,7	<u>8.6</u> 8,6	<u>9.4</u> 9,4	<u>10.2</u> 10,2	<u>11.6</u> 11,6	<u>11.6</u> 10,6	<u>12.2</u> 12,0	<u>14.0</u> 24,7	<u>10.9</u> 29,6	<u>6.1</u> 25,2	<u>0.4</u> 3,7	-	-
		XII	-	-	-	<u>0.6</u> 0,6	<u>2.6</u> 2,6	<u>4.1</u> 4,1	<u>5.2</u> 5,2	<u>5.7</u> 5,7	<u>5.7</u> 5,7	<u>4.6</u> 4,6	<u>3.1</u> 3,1	<u>0.5</u> 0,5	-	-	-	-
55	C	III	-	-	<u>1.4</u> 1,4	<u>3.4</u> 3,4	<u>5.9</u> 5,9	<u>7.5</u> 7,5	<u>8.5</u> 8,5	<u>8.4</u> 8,4	<u>8.6</u> 8,6	<u>8.1</u> 8,1	<u>6.7</u> 6,7	<u>4.4</u> 4,4	<u>2.2</u> 2,2	-	-	-
		VI	<u>5.0</u> 17,0	<u>7.7</u> 17,3	<u>11.3</u> 13,1	<u>11.0</u> 11,0	<u>10.9</u> 10,9	<u>12.6</u> 12,6	<u>13.8</u> 13,8	<u>13.5</u> 13,5	<u>13.0</u> 13,0	<u>12.1</u> 12,1	<u>10.9</u> 10,9	<u>11.0</u> 11,1	<u>11.3</u> 13,1	<u>7.3</u> 16,7	<u>5.0</u> 17,0	-
		IX	-	<u>0.8</u> 1,0	<u>3.5</u> 3,5	<u>5.9</u> 5,9	<u>8.1</u> 8,1	<u>9.2</u> 9,2	<u>8.6</u> 8,6	<u>8.6</u> 8,6	<u>8.6</u> 8,6	<u>9.1</u> 9,1	<u>7.9</u> 7,9	<u>5.2</u> 5,2	<u>2.9</u> 2,9	<u>0.2</u> 0,4	-	-
		XII	-	-	-	-	-	<u>0.6</u> 0,6	<u>1.8</u> 1,8	<u>2.4</u> 2,4	<u>2.6</u> 2,6	<u>2.4</u> 2,4	<u>1.8</u> 1,8	<u>0.3</u> 0,3	-	-	-	-
55	CB	III	-	-	<u>2.4</u> 12,0	<u>5.8</u> 17,2	<u>8.0</u> 12,7	<u>9.5</u> 9,5	<u>9.6</u> 9,6	<u>9.4</u> 9,4	<u>8.9</u> 8,9	<u>7.8</u> 7,8	<u>6.2</u> 6,2	<u>3.8</u> 3,8	<u>2.0</u> 2,0	-	-	-
		VI	<u>6.9</u> 33,4	<u>11.6</u> 45,8	<u>16.8</u> 53,7	<u>16.4</u> 44,5	<u>14.7</u> 29,5	<u>14.3</u> 15,5	<u>13.8</u> 13,8	<u>13.5</u> 13,5	<u>13.1</u> 13,1	<u>12.1</u> 12,1	<u>9.8</u> 9,8	<u>9.0</u> 9,0	<u>8.4</u> 8,4	<u>4.9</u> 4,9	<u>3.0</u> 3,0	-
		IX	-	<u>1.3</u> 9,2	<u>5.9</u> 22,3	<u>9.2</u> 23,5	<u>11.3</u> 15,8	<u>11.2</u> 11,2	<u>10.0</u> 10,0	<u>9.0</u> 9,0	<u>8.6</u> 8,6	<u>8.5</u> 8,5	<u>7.1</u> 7,1	<u>4.4</u> 4,4	<u>2.5</u> 2,5	<u>0.2</u> 0,2	-	-
		XII	-	-	-	-	<u>0.7</u> 0,7	<u>2.0</u> 2,0	<u>2.5</u> 2,5	<u>2.6</u> 2,6	<u>2.5</u> 2,5	<u>1.8</u> 1,8	<u>0.3</u> 0,3	-	-	-	-	-
55	B	III	-	-	<u>3.1</u> 19,9	<u>8.0</u> 37,8	<u>12.5</u> 45,9	<u>14.6</u> 42,1	<u>14.9</u> 31,6	<u>12.7</u> 14,7	<u>10.7</u> 10,7	<u>8.7</u> 8,7	<u>6.6</u> 6,6	<u>3.8</u> 3,8	<u>2.0</u> 2,0	-	-	-
		VI	<u>6.6</u> 31,7	<u>12.5</u> 51,9	<u>19.9</u> 66,0	<u>20.7</u> 68,5	<u>18.5</u> 61,5	<u>18.8</u> 50,0	<u>18.2</u> 36,0	<u>15.6</u> 15,6	<u>13.8</u> 13,8	<u>12.2</u> 12,2	<u>9.8</u> 9,8	<u>8.5</u> 8,5	<u>7.7</u> 7,7	<u>4.4</u> 4,4	<u>2.6</u> 2,6	-
		IX	-	<u>1.6</u> 6,1	<u>7.8</u> 32,9	<u>12.7</u> 49,2	<u>16.6</u> 56,9	<u>17.0</u> 48,1	<u>14.2</u> 36,6	<u>11.8</u> 11,8	<u>10.2</u> 10,2	<u>9.5</u> 9,5	<u>7.5</u> 7,5	<u>4.4</u> 4,4	<u>2.5</u> 2,5	<u>0.2</u> 0,2	-	-
		XII	-	-	-	-	<u>1.2</u> 8,3	<u>3.2</u> 12,3	<u>3.8</u> 9,2	<u>3.5</u> 3,5	<u>2.8</u> 2,8	<u>1.8</u> 1,8	<u>0.3</u> 0,3	-	-	-	-	-
55	ЮВ	III	-	-	<u>2.8</u> 17,1	<u>8.1</u> 38,7	<u>14.3</u> 56,0	<u>18.4</u> 63,0	<u>19.5</u> 62,1	<u>18.2</u> 53,5	<u>16.3</u> 40,0	<u>12.9</u> 22,0	<u>8.5</u> 8,5	<u>4.6</u> 4,6	<u>2.0</u> 2,0	-	-	-
		VI	<u>4.7</u> 13,9	<u>9.6</u> 30,3	<u>16.4</u> 47,8	<u>18.1</u> 58,1	<u>19.2</u> 63,9	<u>21.5</u> 66,2	<u>21.6</u> 59,5	<u>20.3</u> 50,5	<u>17.9</u> 33,2	<u>14.2</u> 14,2	<u>11.4</u> 11,4	<u>9.6</u> 9,6	<u>8.3</u> 8,3	<u>4.5</u> 4,5	<u>2.6</u> 2,6	-
		IX	-	<u>1.3</u> 8,9	<u>7.0</u> 32,4	<u>12.8</u> 51,1	<u>19.2</u> 64,6	<u>21.1</u> 68,5	<u>18.8</u> 61,5	<u>16.4</u> 49,6	<u>15.8</u> 33,3	<u>13.4</u> 19,3	<u>9.5</u> 9,5	<u>5.2</u> 5,2	<u>2.5</u> 2,5	<u>0.2</u> 0,2	-	-
		XII	-	-	-	-	<u>1.6</u> 12,5	<u>4.3</u> 23,9	<u>5.8</u> 27,3	<u>5.9</u> 25,3	<u>4.9</u> 18,1	<u>2.9</u> 8,9	<u>0.5</u> 1,3	-	-	-	-	-
55	Ю	III	-	-	<u>1.9</u> 5,2	<u>5.9</u> 19,5	<u>11.3</u> 37,1	<u>16.2</u> 52,5	<u>19.8</u> 64,0	<u>22.1</u> 69,7	<u>20.9</u> 66,9	<u>17.7</u> 56,5	<u>13.0</u> 42,1	<u>7.7</u> 25,7	<u>3.2</u> 9,0	-	-	-
		VI	<u>2.9</u> 2,9	<u>5.9</u> 5,9	<u>10.9</u> 10,9	<u>13.7</u> 22,0	<u>15.4</u> 36,8	<u>18.6</u> 48,6	<u>21.4</u> 58,2	<u>23.5</u> 62,9	<u>21.4</u> 58,2	<u>18.9</u> 49,2	<u>15.4</u> 36,8	<u>13.7</u> 22,0	<u>10.9</u> 10,9	<u>5.6</u> 5,6	<u>2.9</u> 2,9	-
		IX	-	<u>0.8</u> 0,8	<u>4.5</u> 10,9	<u>9.5</u> 26,6	<u>15.4</u> 44,1	<u>18.8</u> 58,5	<u>19.9</u> 66,2	<u>21.2</u> 69,3	<u>19.7</u> 65,5	<u>18.7</u> 57,0	<u>14.6</u> 42,1	<u>8.3</u> 23,9	<u>3.7</u> 7,7	<u>0.2</u> 0,2	-	-
		XII	-	-	-	-	<u>1.3</u> 9,7	<u>4.2</u> 22,8	<u>6.4</u> 31,3	<u>7.5</u> 35,3	<u>6.4</u> 31,2	<u>4.1</u> 22,4	<u>0.7</u> 6,9	-	-	-	-	-
55	Ю3	III	-	-	<u>1.3</u> 3,5	<u>3.5</u> 7,0	<u>7.0</u> 11,2	<u>11.2</u> 15,4	<u>15.4</u> 1,5	<u>1.5</u> 19,5	<u>19.4</u> 19,4	<u>16.2</u> 16,2	<u>10.3</u> 4,7	-	-	-	-	-

					1,3	3,5	7,0	18,2	35,6	49,7	60,3	63,2	59,7	46,5	24,1			
		VI	<u>2,6</u> 2,6	<u>4,9</u> 4,9	<u>8,3</u> 8,3	<u>9,6</u> 9,6*	<u>11,4</u> 11,4	<u>13,9</u> 13,9	<u>17,9</u> 33,2	<u>20,3</u> 48,1	<u>21,6</u> 59,5	<u>21,9</u> 66,0	<u>19,2</u> 63,9	<u>18,1</u> 57,3	<u>16,4</u> 47,8	<u>9,0</u> 29,2	<u>4,7</u> 13,9	-
		IX	-	<u>0,6</u> 0,6	<u>3,0</u> 3,0	<u>6,0</u> 6,0	<u>10,2</u> 10,2	<u>13,8</u> 21,7	<u>15,6</u> 39,2	<u>16,8</u> 51,8	<u>19,2</u> 62,9	<u>21,6</u> 69,7	<u>18,4</u> 63,0	<u>11,4</u> 47,9	<u>5,6</u> 26,3	<u>0,4</u> 3,4	-	-
		XII	-	-	-	-	<u>0,8</u> 1,8	<u>3,0</u> 9,7	<u>4,8</u> 18,9	<u>6,0</u> 26,1	<u>5,8</u> 27,1	<u>4,4</u> 24,0	<u>0,8</u> 8,7	-	-	-	-	-
55	3	III	-	-	<u>1,3</u> 1,3	<u>3,1</u> 3,1	<u>5,6</u> 5,6	<u>7,9</u> 7,9	<u>9,9</u> 9,9	<u>12,0</u> 12,0	<u>14,4</u> 28,0	<u>15,3</u> 40,6	<u>19,6</u> 45,8	<u>9,8</u> 43,4	<u>5,0</u> 26,3	-	-	-
		VI	<u>2,6</u> 2,6	<u>4,7</u> 4,7	<u>7,7</u> 7,7	<u>8,5</u> 8,5	<u>9,8</u> 9,8	<u>12,7</u> 12,7	<u>13,8</u> 13,8	<u>15,6</u> 15,6	<u>18,2</u> 36,0	<u>16,3</u> 47,7	<u>18,5</u> 61,5	<u>20,7</u> 68,5	<u>19,9</u> 66,0	<u>11,8</u> 50,2	<u>6,6</u> 31,7	-
		IX	-	<u>0,6</u> 0,6	<u>2,9</u> 2,9	<u>5,1</u> 5,1	<u>7,8</u> 7,8	<u>9,7</u> 9,7	<u>10,5</u> 10,5	<u>12,2</u> 14,3	<u>15,3</u> 32,8	<u>16,9</u> 45,8	<u>16,2</u> 52,5	<u>11,4</u> 47,9	<u>6,5</u> 31,6	<u>0,5</u> 5,0	-	-
		XII	-	-	-	-	<u>0,6</u> 0,6	<u>1,9</u> 1,9	<u>2,8</u> 2,8	<u>3,6</u> 4,1	<u>3,9</u> 9,7	<u>3,3</u> 13,0	<u>0,6</u> 5,6	-	-	-	-	-
55	C3	III	-	-	<u>1,3</u> 1,3	<u>3,1</u> 3,1	<u>5,3</u> 5,3	<u>7,1</u> 7,1	<u>8,6</u> 8,6	<u>9,2</u> 9,2	<u>9,8</u> 9,8	<u>9,9</u> 9,9	<u>8,9</u> 11,3	<u>6,7</u> 18,3	<u>3,7</u> 14,9	-	-	-
		VI	<u>3,0</u> 3,0	<u>5,3</u> 5,3	<u>8,4</u> 8,4	<u>9,0</u> 9,0	<u>9,8</u> 9,8	<u>12,7</u> 12,7	<u>13,1</u> 13,1	<u>13,5</u> 13,5	<u>13,8</u> 13,8	<u>14,6</u> 15,9	<u>14,7</u> 29,5	<u>16,4</u> 44,5	<u>16,8</u> 51,0	<u>11,6</u> 45,3	<u>6,9</u> 33,2	-
		IX	-	<u>0,6</u> 0,6	<u>2,9</u> 2,9	<u>5,1</u> 5,1	<u>7,4</u> 7,4	<u>8,6</u> 8,6	<u>8,7</u> 8,7	<u>9,1</u> 9,1	<u>10,0</u> 10,0	<u>11,4</u> 11,4	<u>11,2</u> 18,2	<u>8,2</u> 23,1	<u>5,2</u> 20,2	<u>3,3</u> 6,6	-	-
		XII	-	-	-	-	<u>0,6</u> 0,6	<u>1,8</u> 1,8	<u>2,5</u> 2,5	<u>2,6</u> 2,6	<u>2,5</u> 2,5	<u>2,0</u> 2,0	<u>0,4</u> 0,4	-	-	-	-	-
65	C	III	-	-	<u>0,7</u> 0,7	<u>2,6</u> 2,6	<u>3,5</u> 3,5	<u>4,6</u> 4,6	<u>5,4</u> 5,4	<u>5,8</u> 5,8	<u>5,9</u> 5,9	<u>5,2</u> 5,2	<u>4,1</u> 4,1	<u>2,8</u> 2,8	<u>1,4</u> 1,4	-	-	-
		VI	<u>7,0</u> 22,1	<u>8,3</u> 15,3	<u>10,5</u> 10,5	<u>10,5</u> 10,5	<u>9,3</u> 9,3	<u>9,9</u> 9,9	<u>10,5</u> 10,5	<u>10,7</u> 10,7	<u>10,2</u> 10,2	<u>9,9</u> 9,9	<u>9,3</u> 9,3	<u>10,5</u> 10,5	<u>10,9</u> 10,9	<u>8,3</u> 15,3	<u>6,5</u> 20,6	<u>4,4</u> 18,3
		IX	-	<u>0,8</u> 1,0	<u>2,5</u> 2,5	<u>4,0</u> 4,0	<u>5,4</u> 5,4	<u>6,8</u> 6,8	<u>7,5</u> 7,5	<u>7,7</u> 7,7	<u>7,5</u> 7,5	<u>6,8</u> 6,8	<u>5,5</u> 5,5	<u>4,0</u> 4,0	<u>2,2</u> 2,2	-	-	-
		XII	-	-	-	-	-	<u>0,1</u> 0,1	<u>0,3</u> 0,3	<u>0,1</u> 0,1	-	-	-	-	-	-	-	-
65	CB	III	-	-	<u>1,2</u> 7,0	<u>4,2</u> 12,2	<u>4,8</u> 7,3	<u>5,7</u> 5,7	<u>6,2</u> 6,2	<u>6,3</u> 6,3	<u>6,0</u> 6,0	<u>5,0</u> 5,0	<u>3,8</u> 3,8	<u>2,6</u> 2,6	<u>1,3</u> 1,3	-	-	-
		VI	<u>9,5</u> 44,5	<u>12,7</u> 47,2	<u>15,8</u> 46,7	<u>16,2</u> 38,0	<u>13,5</u> 23,1	<u>12,6</u> 12,6	<u>11,9</u> 11,9	<u>11,6</u> 11,6	<u>10,2</u> 10,2	<u>9,8</u> 9,8	<u>8,9</u> 8,9	<u>9,1</u> 9,1	<u>8,3</u> 8,3	<u>5,9</u> 5,9	<u>3,8</u> 3,8	<u>2,5</u> 2,5
		IX	-	<u>1,3</u> 9,2	<u>4,3</u> 16,8	<u>6,4</u> 17,7	<u>7,0</u> 9,3	<u>8,3</u> 8,3	<u>8,5</u> 8,5	<u>8,3</u> 8,3	<u>7,6</u> 7,6	<u>6,6</u> 6,6	<u>4,9</u> 4,9	<u>3,7</u> 3,7	<u>2,0</u> 2,0	-	-	-
		XII	-	-	-	-	-	<u>0,1</u> 0,1	<u>0,3</u> 0,3	<u>0,1</u> 0,1	-	-	-	-	-	-	-	-
65	B	III	-	-	<u>1,5</u> 7,0	<u>6,0</u> 28,9	<u>7,8</u> 34,2	<u>9,3</u> 31,4	<u>9,3</u> 21,7	<u>8,2</u> 10,6	<u>7,2</u> 7,2	<u>5,7</u> 5,7	<u>4,1</u> 4,1	<u>2,6</u> 2,6	<u>1,3</u> 1,3	-	-	-
		VI	<u>9,3</u> 43,4	<u>14,2</u> 55,6	<u>19,2</u> 65,0	<u>21,0</u> 66,0	<u>17,8</u> 59,0	<u>16,6</u> 47,4	<u>15,6</u> 33,2	<u>13,5</u> 13,5	<u>11,7</u> 11,7	<u>10,0</u> 10,0	<u>9,1</u> 9,1	<u>8,9</u> 8,9	<u>7,7</u> 7,7	<u>5,3</u> 5,3	<u>3,4</u> 3,4	<u>2,3</u> 2,3
		IX	-	<u>1,6</u> 12,6	<u>5,8</u> 29,1	<u>9,2</u> 42,2	<u>11,3</u> 41,7	<u>12,8</u> 36,3	<u>12,8</u> 24,4	<u>10,9</u> 10,9	<u>9,0</u> 9,0	<u>7,3</u> 7,3	<u>5,3</u> 5,3	<u>3,7</u> 3,7	<u>2,0</u> 2,0	-	-	-
		XII	-	-	-	-	-	<u>0,2</u> 0,2	<u>0,4</u> 0,4	<u>0,2</u> 0,2	-	-	-	-	-	-	-	-
65	ЮВ	III	-	-	<u>1,4</u> 10,7	<u>6,3</u> 30,6	<u>9,5</u> 44,4	<u>12,0</u> 50,9	<u>13,2</u> 50,5	<u>12,8</u> 44,2	<u>11,4</u> 33,7	<u>8,5</u> 19,1	<u>5,4</u> 5,4	<u>3,1</u> 3,1	<u>1,3</u> 1,3	-	-	-
		VI	<u>6,7</u> 19,9	<u>11,1</u> 35,6	<u>16,2</u> 50,6	<u>19,3</u> 62,5	<u>19,8</u> 66,3	<u>20,6</u> 67,8	<u>19,0</u> 61,8	<u>17,5</u> 49,8	<u>15,4</u> 34,0	<u>12,6</u> 12,6	<u>10,9</u> 10,9	<u>10,1</u> 10,1	<u>8,4</u> 8,4	<u>5,6</u> 5,6	<u>3,4</u> 3,4	<u>2,3</u> 2,3
		IX	-	<u>1,3</u> 8,9	<u>5,2</u> 25,5	<u>9,6</u> 45,2	<u>13,3</u> 54,2	<u>16,6</u> 59,3	<u>17,4</u> 57,3	<u>16,4</u> 47,8	<u>14,1</u> 34,2	<u>10,2</u> 16,9	<u>6,7</u> 6,7	<u>4,2</u> 4,2	<u>2,0</u> 2,0	-	-	-
		XII	-	-	-	-	-	<u>0,3</u> 0,3	<u>0,6</u> 5,1	<u>0,2</u> 0,2	-	-	-	-	-	-	-	-
65	Ю	III	-	-	<u>1,0</u>	<u>4,6</u>	<u>7,4</u>	<u>10,8</u>	<u>13,8</u>	<u>15,3</u>	<u>14,9</u>	<u>12,4</u>	<u>8,7</u>	<u>5,2</u>	<u>2,0</u>	-	-	-

					3,5	16,4	30,1	43,6	53,5	57,7	56,0	48,3	35,7	19,4	6,7			
		VI	<u>4,1</u> 4,1	<u>6,9</u> 6,9	<u>10,9</u> 12,7	<u>15,1</u> 30,2	<u>15,2</u> 41,2	<u>17,4</u> 53,1	<u>19,1</u> 62,9	<u>21,3</u> 67,4	<u>19,0</u> 62,3	<u>17,4</u> 53,1	<u>15,2</u> 41,2	<u>15,1</u> 30,2	<u>4,3</u> 13,1	<u>6,9</u> 6,9	<u>3,8</u> 3,8	<u>2,3</u> 2,3
		IX	-	<u>0,8</u> 0,8	<u>3,5</u> 8,9	<u>7,1</u> 23,4	<u>10,8</u> 39,0	<u>15,3</u> 52,9	<u>18,5</u> 62,6	<u>19,9</u> 66,0	<u>18,1</u> 61,2	<u>15,1</u> 51,1	<u>10,6</u> 37,6	<u>7,0</u> 22,7	<u>3,1</u> 7,7	-	-	-
		XII	-	-	-	-	-	<u>0,3</u> 0,3	<u>0,8</u> 8,6	<u>0,3</u> 0,3	-	-	-	-	-	-	-	-
65	ЮЗ	III	-	-	<u>0,6</u> 0,6	<u>2,8</u> 2,8	<u>4,4</u> 4,4	<u>7,0</u> 15,0	<u>10,5</u> 29,5	<u>12,3</u> 41,3	<u>13,8</u> 50,1	<u>13,1</u> 52,5	<u>10,9</u> 49,0	<u>7,0</u> 33,7	<u>2,9</u> 17,9	-	-	-
		VI	<u>3,7</u> 3,7	<u>5,6</u> 5,6	<u>8,0</u> 8,0	<u>10,1</u> 10,1	<u>10,9</u> 10,9	<u>13,4</u> 18,0	<u>15,7</u> 34,5	<u>17,5</u> 49,8	<u>18,9</u> 62,2	<u>20,6</u> 67,8	<u>19,8</u> 66,3	<u>19,3</u> 62,5	<u>16,8</u> 51,0	<u>11,1</u> 34,9	<u>6,3</u> 19,2	<u>3,3</u> 7,1
		IX	-	<u>0,6</u> 0,6	<u>2,3</u> 2,3	<u>4,2</u> 4,2	<u>6,7</u> 6,7	<u>10,7</u> 20,8	<u>14,5</u> 37,8	<u>16,8</u> 51,0	<u>17,6</u> 58,7	<u>16,8</u> 60,3	<u>13,6</u> 54,2	<u>9,5</u> 44,5	<u>4,6</u> 232	-	-	-
		XII	-	-	-	-	-	<u>0,3</u> 7,3	<u>0,7</u> 7,0	<u>0,3</u> 0,3	-	-	-	-	-	-	-	-
65	З	III	-	-	<u>0,6</u> 0,6	<u>2,5</u> 2,5	<u>3,4</u> 3,4	<u>4,9</u> 4,9	<u>6,6</u> 6,6	<u>7,7</u> 7,7	<u>9,5</u> 20,7	<u>10,0</u> 29,9	<u>8,7</u> 35,2	<u>6,5</u> 30,6	<u>3,1</u> 19,6	-	-	-
		VI	<u>3,7</u> 3,7	<u>5,3</u> 5,3	<u>7,3</u> 7,3	<u>8,9</u> 8,9	<u>9,1</u> 9,1	<u>10,0</u> 10,0	<u>11,9</u> 11,9	<u>13,5</u> 13,5	<u>15,3</u> 32,7	<u>16,6</u> 47,4	<u>17,8</u> 59,0	<u>20,1</u> 66,0	<u>19,9</u> 66,4	<u>14,2</u> 55,6	<u>8,7</u> 40,6	<u>5,0</u> 24,3
		IX	-	<u>0,6</u> 0,6	<u>2,3</u> 2,3	<u>3,7</u> 3,7	<u>5,3</u> 5,3	<u>7,4</u> 7,4	<u>9,3</u> 9,3	<u>11,3</u> 13,1	<u>13,3</u> 28,3	<u>13,1</u> 38,7	<u>11,5</u> 43,0	<u>9,3</u> 42,7	<u>5,1</u> 26,7	-	-	-
		XII	-	-	-	-	-	<u>0,1</u> 0,1	<u>0,5</u> 2,0	<u>0,2</u> 0,2	-	-	-	-	-	-	-	-
65	СЗ	III	-	-	<u>0,6</u> 0,6	<u>2,5</u> 2,5	<u>3,4</u> 3,4	<u>4,3</u> 4,3	<u>5,5</u> 5,5	<u>6,2</u> 6,2	<u>6,5</u> 6,5	<u>6,2</u> 6,2	<u>5,4</u> 5,4	<u>4,4</u> 11,7	<u>2,3</u> 10,6	-	-	-
		VI	<u>4,1</u> 4,1	<u>5,9</u> 5,9	<u>7,9</u> 7,9	<u>9,1</u> 9,1	<u>8,9</u> 8,9	<u>9,8</u> 9,8	<u>10,6</u> 10,6	<u>11,6</u> 11,6	<u>19,9</u> 19,9	<u>12,6</u> 17,2	<u>13,5</u> 24,2	<u>16,2</u> 38,9	<u>16,4</u> 47,8	<u>12,7</u> 47,2	<u>8,8</u> 41,5	<u>5,9</u> 29,4
		IX	-	<u>0,6</u> 0,6	<u>2,3</u> 2,3	<u>3,7</u> 3,7	<u>4,9</u> 4,9	<u>6,7</u> 6,7	<u>7,7</u> 7,7	<u>8,4</u> 8,4	<u>8,6</u> 8,6	<u>8,5</u> 8,5	<u>7,2</u> 11,0	<u>6,6</u> 19,8	<u>3,7</u> 15,9	-	-	-
		XII	-	-	-	-	-	<u>0,1</u> 0,1	<u>0,3</u> 0,3	<u>0,1</u> 0,1	-	-	-	-	-	-	-	-

## БИБЛИОГРАФИЯ

[1] [СП 23-101-2004](#) Проектирование тепловой защиты зданий

УДК 69.032

ОКС 91.160.01

Ключевые слова: жилые и общественные здания, естественное освещение, совмещенное освещение, проектирование

Редакция документа с учетом изменений и дополнений подготовлена АО "Кодекс"