

# Потолочные Решения

Для

общественных,  
образовательных,  
медицинских,  
торговых помещений  
спортивных залов  
развлекательных центров

Весь ассортимент  
Armstrong:  
акустические  
панели из  
минерального  
волокна

Подвесные  
системы -  
каркасы для  
панелей из  
минерального  
волокна

Свяжитесь с  
нами

г. Москва,  
ул. Электродная,  
д.2, стр. 12-13-14

[info@opt-potolok.ru](mailto:info@opt-potolok.ru)

[opt-potolok.ru](http://opt-potolok.ru)

**8(495)504-30-51**



## PERLA dB

Дизайнерские потолочные плиты PERLA dB имеют более гладкую текстуру поверхности, с тонко прорисованной структурой, в отличие от плит ULTIMA\*. PERLA dB отличается повышенной долговечностью и высоким светоотражением. Потолочные плиты семейства PERLA dB имеют бронзовый сертификат Cradle 2 Cradle (экологическая безопасность) и обеспечивают высокий коэффициент звукоизоляции.

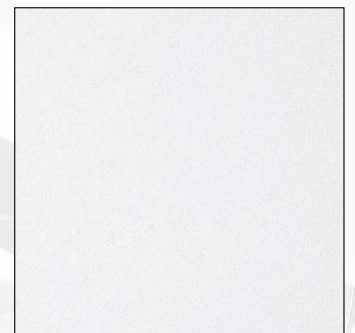
**СЕКМЕНТ: ОФИС**  
PERLA dB Board

### Преимущества

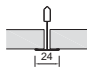
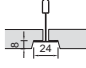
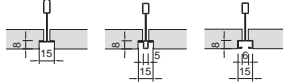
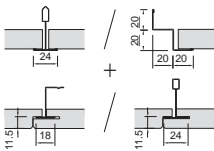
- Высокий коэффициент звукоизоляции: до 43 дБ;
- Высокий коэффициент светоотражения: 86%;
- Долговечное покрытие и прокрашенные кромки.

### Области применения

Кабинет руководителя, переговорные комнаты, офисы, коридоры.



# ПОТОЛОЧНЫЕ ПЛИТЫ PERLA dB

КРОМКА	BOARD	TEGULAR	MICROLOOK 90	SL2
				
ТОЛЩИНА (мм)	19	19	19	19
РАЗМЕРЫ (мм)	600 x 600 ..... 3191М	600 x 600 ..... 3192М	600 x 600 ..... 2095М	1500 x 300 ..... 3797М 1800 x 300 ..... 3798М 2500 x 300 ..... 3799М
ТИП ПОДВЕСНОЙ СИСТЕМЫ	Prelude 24 XL <sup>2</sup> /TL <sup>2</sup> Prelude 24 Sixty <sup>2</sup> XL <sup>2</sup> /TL <sup>2</sup>	Prelude 24 XL <sup>2</sup> /TL <sup>2</sup> Prelude 24 Sixty <sup>2</sup> XL <sup>2</sup> /TL <sup>2</sup>	Prelude 15 TL/XL <sup>2</sup> Interlude XL <sup>2</sup> Silhouette XL <sup>2</sup>	Система Z / Prelude 24 XL <sup>2</sup> / Prelude 24 Sixty <sup>2</sup> - полускрытая система для монтажа планок SL2

## ЦВЕТА



Global White  
(универсальный белый)

## ЭКОЛОГИЧЕСКАЯ БЕЗОПАСНОСТЬ



43%

A+

E1

IBU

## АКУСТИЧЕСКИЕ ХАРАКТЕРИСТИКИ



EN ISO 10848-2  
и EN ISO 717-1



EN ISO 140-3  
и EN ISO 717-1



EN ISO 354  
и EN ISO 11654

Коэффициент звукопоглощения в октавных полосах  $\alpha_w$

	$D_{nfw}$	$R_w$	$\alpha_w$	Класс	NRC	125	250	500	1000	2000	4000
Board, Tегular, MicroLook 90	41 дБ	21 дБ	0.60(H)	C	0.65	0.30	0.40	0.55	0.70	0.85	0.95
SL2	43 дБ	-	0.50(H)	D	0.50	0.30	0.35	0.40	0.60	0.70	0.80

## КЛАСС ПОЖАРНОЙ ОПАСНОСТИ



**EEA** Euroclass A2-s1, d0  
EN 13501-1

**RUS** КМ1 (Г1, В1, Д1, Т1)  
№123-ФЗ от 22.07.2008

## ДОПОЛНИТЕЛЬНЫЕ ХАРАКТЕРИСТИКИ ПРОДУКТА



86%



95% RH



ISO 5



**30 ЛЕТ**  
гарантия  
на систему



$\lambda = 0.067$  Вт/(м·К)



7,6 кг/м<sup>2</sup>



ISO 14644-1



**BIM**  
READY

## ДОПОЛНИТЕЛЬНЫЕ ОПЦИИ



Специальные  
размеры





## PERLA OP 0.95

Дизайнерские потолочные плиты PERLA OP 0.95 имеют более гладкую текстуру поверхности с тонко прорисованной структурой, в отличие от плит ULTIMA+. PERLA OP 0.95 отличается повышенной долговечностью и высоким светоотражением. Потолочные плиты семейства PERLA OP 1.00 имеют бронзовый сертификат Cradle 2 Cradle (экологическая безопасность) и обеспечивают высокий коэффициент звукопоглощения в помещении - 0.95.

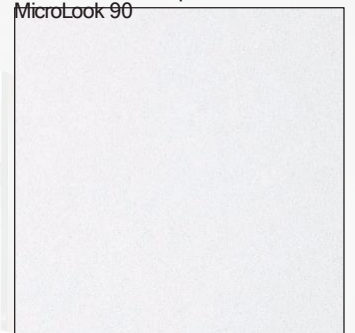
### Преимущества

- Высокий коэффициент звукопоглощения: 0.95;
- Долговечное покрытие и прокрашенные кромки;
- Высокий коэффициент светоотражения: 85%.

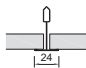
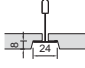
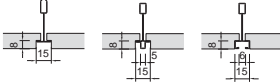
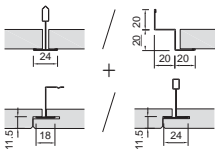



















### Области применения

Переговорные комнаты, зоны ожидания, зона ресепшен, офисы с открытой планировкой, учебные классы, аудитории, актовые залы, большие помещения с открытой планировкой (колл-центры, библиотеки, кафе и т. д.)

СЕКМЕНТ: ОФИС  
Водное управление  
«Зейдерзе», г. Лелистад  
(Нидерланды)  
PERLA OP 0.95 с кромкой  
Microlook 90



# ПОТОЛОЧНЫЕ ПЛИТЫ PERLA OP 0.95

КРОМКА	BOARD	TEGULAR	MICROLOOK 90	SL2								
												
ТОЛЩИНА (мм)	15/18	15	15/18	18								
РАЗМЕРЫ (мм)	600 x 600 x 15..... 3819M 1200 x 600 x 15..... 3821M 1500 x 600 x 18..... 3092M 1800 x 600 x 18..... 3093M	600 x 600 ..... 5173M 1200 x 600..... 5177M	600 x 550 x 15..... .5186M 600 x 600 x 15..... 5174M 1200 x 600 x 15..... .5178M 1200 x 600 x 18..... .5188M 1500 x 600 x 18..... .5187M	1500 x 300..... 3094M 1800 x 300..... 3096M								
ТИП ПОДВЕСНОЙ СИСТЕМЫ	Prelude 24 XL <sup>2</sup> /TL <sup>2</sup> Prelude 24 Sixty <sup>2</sup> XL <sup>2</sup> /TL <sup>2</sup>	Prelude 24 XL <sup>2</sup> /TL <sup>2</sup> Prelude 24 Sixty <sup>2</sup> XL <sup>2</sup> /TL <sup>2</sup>	Prelude 15 TL/XL <sup>2</sup> Interlude XL <sup>2</sup> Silhouette XL <sup>2</sup>	Система Z / Prelude 24 XL <sup>2</sup> / Prelude 24 Sixty <sup>2</sup> - полускрытая система для монтажа планок SL2								
ЦВЕТА	 Global White (универсальный белый)											
ЭКОЛОГИЧЕСКАЯ БЕЗОПАСНОСТЬ	 BRONZE	 16-79% <sup>1</sup>	 A+	 E1	 IBU	<sup>1</sup> Зависит от толщины и размеров плиты, а также от типа кромки.						
АКУСТИЧЕСКИЕ ХАРАКТЕРИСТИКИ	 EN ISO 10848-2 и EN ISO 7171    EN ISO 140-3 и EN ISO 7171    EN ISO 354 и EN ISO 11654			Коэффициент звукопоглощения в октавных полосах α <sub>w</sub>								
		D <sub>nfw</sub>	R <sub>w</sub>	α <sub>w</sub>	Класс	NRC	125	250	500	1000	2000	4000
Board, Tegular, MicroLook 90 (15мм)		25 дБ	12 дБ	0.95	A	0.90	0.45	0.80	0.95	0.90	1.00	1.00
Board, MicroLook 90 (18мм)		25 дБ	10 дБ	0.95	A	0.90	0.50	0.85	0.95	0.90	1.00	1.00
SL2		27 дБ	-	0.95	A	0.90	0.45	0.85	0.95	0.90	0.95	1.00
КЛАСС ПОЖАРНОЙ ОПАСНОСТИ	 EEA Euroclass A2-s1, d0 EN 13501-1		RUS КМ1 (Г1, В1, Д1, Т1) №123-ФЗ от 22.07.2008									
ДОПОЛНИТЕЛЬНЫЕ ХАРАКТЕРИСТИКИ ПРОДУКТА	 85%	 95% RH <sup>2</sup>	 ИСО 5		 30 лет гарантия на систему							
	 λ = 0.036 Вт/(м·К) (15 мм) λ = 0.037 Вт/(м·К) (18 мм) EN 12667 и ISO 8301	 2.4 кг/м <sup>2</sup> (15 мм) 2.9 кг/м <sup>2</sup> (18 мм) 3.3 кг/м <sup>2</sup> (планки)	 ИСО 14644		 BIM READY							
	<sup>2</sup> За исключением продуктов арт. 5177M и 5178M (70% RH).											
ДОПОЛНИТЕЛЬНЫЕ ОПЦИИ	 Специальные размеры											





## PERLA OP 1.00

Дизайнерские потолочные плиты PERLA OP 1.00 имеют более гладкую текстуру поверхности с тонко прорисованной структурой, в отличие от плит ULTIMA\*. PERLA OP 1.00 отличается повышенной долговечностью и высоким светоотражением. Потолочные плиты семейства PERLA OP 1.00 имеют бронзовый сертификат Cradle 2 Cradle (экологическая безопасность) и обеспечивают высокий коэффициент звукопоглощения 1.00.

### Преимущества

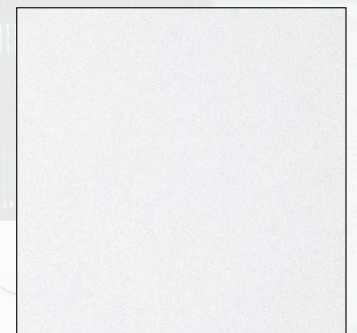
- Высокий коэффициент звукопоглощения: 1.00;
- Высокий коэффициент светоотражения: 85%;
- Долговечное покрытие и окрашенные кромки.

### Области применения

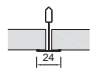
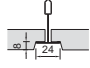
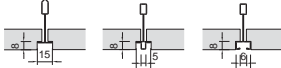
Переговорные комнаты, зоны ожидания, зона ресепшн, офисы с открытой планировкой, учебные классы, аудитории, актовые залы, большие помещения с открытой планировкой (колл-центры, библиотеки, кафе и т. д.).

### СЕГМЕНТ: ОФИС

Офис «Международного французского радио» (Франция)  
PERLA OP 1.00 с кромкой  
MicroLook 90



# ПОТОЛОЧНЫЕ ПЛИТЫ PERLA OP 1.00

КРОМКА	BOARD	TEGULAR	MICROLOOK 90
			
ТОЛЩИНА (мм)	20	20	20
РАЗМЕРЫ (мм)	600 x 600 ..... 3861M 1200 x 600 ..... 3863M	600 x 600 ..... 3866M	600 x 600 .....
ТИП ПОДВЕСНОЙ СИСТЕМЫ	Prelude 24 XL <sup>2</sup> /TL <sup>2</sup> Prelude 24 Sixty <sup>2</sup> XL <sup>2</sup> /TL <sup>2</sup>	Prelude 24 XL <sup>2</sup> /TL <sup>2</sup> Prelude 24 Sixty <sup>2</sup> XL <sup>2</sup> /TL <sup>2</sup>	Prelude 15TL/ML <sup>2</sup> Interlude XL <sup>2</sup> Silhouette XL <sup>2</sup>

## ЦВЕТА



Global White  
(универсальный белый)

## ЭКОЛОГИЧЕСКАЯ БЕЗОПАСНОСТЬ



\*Зависит от толщины и размеров плиты, а также от типа кромки.

## АКУСТИЧЕСКИЕ ХАРАКТЕРИСТИКИ



EN ИСО 10848-2  
и EN ИСО 717-1



EN ИСО 140-3  
и EN ИСО 717-1



EN ИСО 354  
и EN ИСО 11654

Коэффициент звукопоглощения в октавных полосах  $\alpha_w$

	$D_{nfw}$	$R_w$	$\alpha_w$	Класс	NRC	125	250	500	1000	2000	4000
Board, Tегular, MicroLook 90	25 дБ	12 дБ	1.00	A	0.95	0.50	0.85	0.95	0.95	1.00	1.00

## КЛАСС ПОЖАРНОЙ ОПАСНОСТИ



EEA Euroclass A2-s1, d0  
EN 13501-1

RUS КМ1 (Г1, В1, Д1, Т1)  
№123-ФЗ от 22.07.2008

## ДОПОЛНИТЕЛЬНЫЕ ХАРАКТЕРИСТИКИ ПРОДУКТА



85%



95% RH



ИСО 5



30 ЛЕТ  
гарантия  
на систему



$\lambda = 0.037$  Вт/(м·К)



3.1 кг/м<sup>2</sup>



ИСО 16641



BIM  
READY

EN 12567  
и ИСО 8301

## ДОПОЛНИТЕЛЬНЫЕ ОПЦИИ



Специальные  
размеры





## PERLA

Дизайнерские потолочные плиты PERLA имеют более гладкую текстуру поверхности с тонко прорисованной структурой, в отличие от плит ULTIMA\*. PERLA отличается повышенной долговечностью и высоким светоотражением. Потолочные плиты семейства PERLA имеют бронзовый сертификат Cradle 2 Cradle (экологическая безопасность) и сочетают в себе оптимальные параметры звукопоглощения и звукоизоляции.

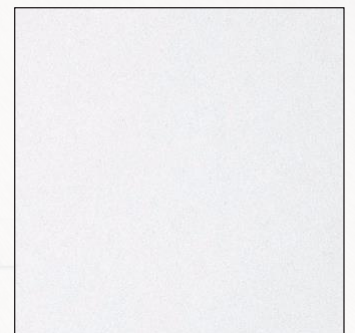
### Преимущества

- Оптимальное сочетание звукопоглощения и звукоизоляции;
- Высокий коэффициент светоотражения: 86%
- Долговечное покрытие и прокрашенные кромки.

### Области применения

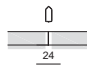
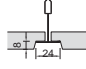
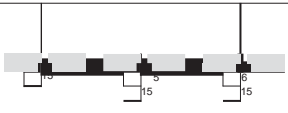
Переговорные комнаты, зоны ожидания, зона ресепшен, офисы с открытой планировкой, отдельные кабинеты, коридоры.

**СЕКТОР: ОФИС**  
PERLA с кромкой Tegular





# ПОТОЛОЧНЫЕ ПЛИТЫ PERLA

КРОМКА	BOARD	TEGULAR	MICROLOOK 90
			
ТОЛЩИНА (мм)	17	17	17
РАЗМЕРЫ (мм)	600 x 600 ..... 2801M 1200 x 600 ..... 2802M	600 x 600 ..... 2803M	600 x 600 ..... 2805M 1200 x 600 ..... 5180M 1500 x 600 ..... 5181M
ТИП ПОДВЕСНОЙ СИСТЕМЫ	Prelude 24 XL <sup>2</sup> / TL <sup>2</sup> Prelude 24 Sixty <sup>2</sup> XL <sup>2</sup> / TL <sup>2</sup>	Prelude 24 XL <sup>2</sup> / TL <sup>2</sup> Prelude 24 Sixty <sup>2</sup> XL <sup>2</sup> / TL <sup>2</sup>	Prelude 15 TL / XL <sup>2</sup> Interlude XL <sup>2</sup> Silhouette XL <sup>2</sup>

## ЦВЕТА



Global White  
(универсальный белый)

## ЭКОЛОГИЧЕСКАЯ БЕЗОПАСНОСТЬ



25-37%<sup>1</sup>

A+

E1

IBU

<sup>1</sup>Зависит от толщины и размеров плиты, а также от типа кромки.

## АКУСТИЧЕСКИЕ ХАРАКТЕРИСТИКИ



EN ИСО 10848-2  
и EN ИСО 717-1

EN ИСО 140-3  
и EN ИСО 717-1

EN ИСО 354  
и EN ИСО 11654

Коэффициент звукопоглощения в октавных полосах  $\alpha_w$

	$D_{ntw}$	$R_w$	$\alpha_w$	Класс	NRC	125	250	500	1000	2000	4000
Board, Tegular, MicroLook 90	35 дБ	18 дБ	0.65(H)	C	0.70	0.35	0.40	0.60	0.85	0.95	1.00

## КЛАСС ПОЖАРНОЙ ОПАСНОСТИ



EEA Euroclass A2-s1, d0  
EN 13501-1

RUS КМ1 (Г1, В1, Д1, Т1)  
№123-ФЗ от 22.07.2008

## ДОПОЛНИТЕЛЬНЫЕ ХАРАКТЕРИСТИКИ ПРОДУКТА



86%



95% RH



ИСО 5



30 ЛЕТ  
гарантия  
на систему



$\lambda = 0.052$  Вт/(м·К)



4.6 кг/м<sup>2</sup>



ИСО 16641



BIM  
READY

## ДОПОЛНИТЕЛЬНЫЕ ОПЦИИ



Специальные  
размеры

# Потолочные Решения

Для

общественных,  
образовательных,  
медицинских,  
торговых помещений  
спортивных залов  
развлекательных центров

Весь ассортимент  
Armstrong:  
акустические  
панели из  
минерального  
волокна

Подвесные  
системы -  
каркасы для  
панелей из  
минерального  
волокна

Свяжитесь с  
нами

г. Москва,  
ул. Электродная,  
д.2, стр. 12-13-14

[info@opt-potolok.ru](mailto:info@opt-potolok.ru)

[opt-potolok.ru](http://opt-potolok.ru)

**8(495)504-30-51**